



وزارة التعليم العالي والبحث العلمي
جامعة القادسية
كلية الإدارة والاقتصاد
قسم إدارة الأعمال

برامج علاقات الزبون وتأثيرها في حقوق ملكية الزبون من خلال الدور الوسيط لأَسعاد الزبون

دراسة تحليلية لأراء عينة من زبائن شركة زين للاتصالات اللاسلكية
في العراق

رسالة ماجستير مقدمة إلى

مجلس كلية الإدارة والاقتصاد في جامعة القادسية

وهي جزء من متطلبات نيل درجة الماجستير في علوم إدارة الأعمال

من قبل الطالبة

خمائل محسن حمزة

بإشراف

الأستاذ المساعد الدكتور

حسين علي عبد الرسول

بِسْمِ اللَّهِ الرَّحْمَنِ الرَّحِيمِ

أَلَمْ تَرَوْا أَنَّ اللَّهَ سَخَّرَ لَكُمْ مَّا فِي السَّمَاوَاتِ
وَمَا فِي الْأَرْضِ وَأَسْبَغَ عَلَيْكُمْ نِعْمَهُ
ظَاهِرَةً وَبَاطِنَةً وَمِنَ النَّاسِ مَن يُجَادِلُ فِي
اللَّهِ بِغَيْرِ عِلْمٍ وَلَا هُدًى وَلَا كِتَابٍ مُّنِيرٍ

صدق الله العلي العظيم

(سورة لقمان آية : 20)

إقرار المقوم اللغوي

اشهد ان الرسالة الموسومة (برامج علاقات الزبون وتأثيرها في حقوق ملكية الزبون من خلال الدور الوسيط لأسعاد الزبون - دراسة تحليلية لأراء عينة من زبائن شركة زين للاتصالات اللاسلكية في العراق) والتي قدمتها طالبة الماجستير (خمائل محسن حمزة عودة) الى قسم إدارة الاعمال - كلية الادارة والاقتصاد / جامعة القادسية قد جرت مراجعتها مرجعة لغوية تحت اشراقي واصبح اسلوبها العلمي سليما من الاخطاء اللغوية ولأجلها وقعت.



المقوم اللغوي

م.م. فائزة عبد الزهرة جامل

كلية الادارة والاقتصاد / جامعة القادسية

٢٠١٦ / /

إقرار المشرف

أشهد بأن إعداد الرسالة الموسومة بـ (برامج علاقات الزبون وتأثيرها في حقوق ملكية الزبون من خلال الدور الوسيط لأسعاد الزبون) دراسة تحليلية لأراء عينة من زبائن شركة زين للاتصالات اللاسلكية في العراق. والمقدمة من قبل الطالبة (خمائل محسن حمزة) ؛ قد جرت تحت إشرافي في قسم إدارة الاعمال بكلية الإدارة والاقتصاد / جامعة القادسية . وهي جزء من متطلبات نيل شهادة الماجستير في إدارة الاعمال.

التوقيع : 

المشرف : أ.م.د. حسين علي عبد الرسول

التاريخ: / / ٢٠١٧م

توصية رئيس لجنة الدراسات العليا

بناءً على توصية الاستاذ المشرف . ارشح هذه الرسالة للمناقشة

التوقيع: 

أ. د . صالح عبد الرضا رشيد

رئيس لجنة الدراسات العليا

التاريخ: / / ٢٠١٧م

توصية رئيس قسم إدارة الاعمال

بناءً على توصية الأستاذ المشرف ورئيس لجنة الدراسات العليا ؛ أرشح هذه الرسالة للمناقشة.

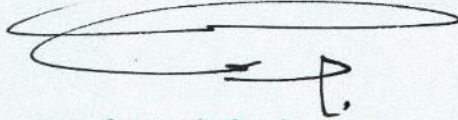
التوقيع : 

أ.م. د اسيل علي مزهر

التاريخ: / / ٢٠١٧م

اقرار لجنة المناقشة

نشهد اننا رئيس واعضاء لجنة المناقشة قد اطلعنا على الرسالة الموسومة (برامج علاقات الزبون وتأثيرها في حقوق ملكية الزبون من خلال الدور الوسيط لإسعاد الزبون) دراسة تحليلية لأراء عينة من زبائن (نقاط البيع المباشر) شركة زين للاتصالات اللاسلكية في العراق. وقد ناقشنا الطالبة (خمائل محسن حمزة) في محتوياتها وفيما له علاقة بها، وقد وجدنا انها جديرة لنيل درجة الماجستير في فلسفة ادارة الاعمال بتقدير (جيد جدا).



عضو لجنة المناقشة

الاستاذ المساعد الدكتور

ماجد عبد الامير محسن

٢٠١٧/ /

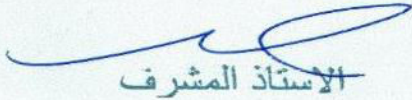


رئيس لجنة المناقشة

الاستاذ الدكتور

عبد الرضا شفيق البصري

٢٠١٧/ /



الاستاذ المشرف

الاستاذ المساعد الدكتور

حسين علي عبد الرسول

٢٠١٧/ /



عضو لجنة المناقشة

الاستاذ المساعد الدكتور

ثامر مهدي عبود

٢٠١٧/ /

مصادقة مجلس الكلية

صادق مجلس كلية الادارة والاقتصاد بجامعة القادسية على قرار لجنة المناقشة.

الاستاذ المساعد الدكتور

مجيد هاتف عبد الحسين

عميد كلية الادارة والاقتصاد / جامعة القادسية

٢٠١٧/ /

إهداء

إلى أمي وأبي

إلى زوجي واخوتي

إلى أساتذتي

إلى زملائي وزميلاتي

إلى الشموع التي تحترق لتضيء للآخرين

إلى كل من علمني حرفاً

أهدي هذا الجهد المتواضع راجيةً من المولى

عز وجل أن يجد القبول والنجاح

بسم الله الرحمن الرحيم

((ومن يشكر فإنما يشكر لنفسه))

(سورة لقمان آية:12) صدق الله العلي العظيم

شكر وعرفان

الحمد لله رب العالمين، والصلاة والسلام على أشرف الخلق والمرسلين نبينا محمد صلى الله عليه وسلم وعلى آله الطيبين الطاهرين.

أول الشكر وآخره أتقدم به إلى المنعم الباري عز وجل (الله) سبحانه وتعالى، الذي أحاطني برعايته الإلهية العظيمة، ويسر لي كل عسير، وألهمني الصبر والقوة في شق طريقي نحو البحث العلمي، وإيماننا بفضل الاعتراف بالجميل وتقديم الشكر والامتنان لأصحاب المعروف فإني أتقدم بالشكر الجزيل والثناء العظيم لكل من ساعد في إنجاح هذه الرسالة وأخص بالذكر أستاذي ومشرفي الفاضل الأستاذ المساعد الدكتور حسين علي عبد الرسول على قبوله الإشراف على هذه الرسالة ومتابعته لها منذ الخطوات الأولى وعلى ما منحني من صدر واسع وتوجيهات وإرشادات قيمة ساعدت على إخراج هذا العمل بهذه الصورة . اسأل (الله) سبحانه وتعالى أن يجزيه عني خير الجزاء . كما أتقدم بأسمى آيات الشكر والامتنان والتقدير والمحبة إلى الذين حملوا أقدس رسالة في الحياة إلى الذين مهدوا لنا طريق العلم والمعرفة أساتذتنا الكرام الذين قدموا لنا الكثير باذلين بذلك جهودا كبيرة في بناء جيل الغد لتبعث الأمة من جديد اخص بالذكر كل من السيد العميد والمعاون العلمي لكلية الادارة والاقتصاد ورئيس قسم ادره الاعمال. كما أتقدم بالشكر والامتنان إلى السادة رئيس لجنة المناقشة وأعضائها المحترمين لموافقتهم على مناقشة هذه الرسالة وما أبدوه من ملاحظات علمية قيمة جزاهم (الله) سبحانه وتعالى خير الجزاء . ويتطلب واجب الاحترام أن أتقدم بجزيل الشكر إلى الأساتذة المحكمين لاستمارة الأستبانة لملاحظاتهم القيمة، وشكري وتقديري إلى السادة المقوم اللغوي والمقوم العلمي لتفضلهما بمراجعة الرسالة لغوياً وعلمياً، فجزاهم (الله) جل وعلا خير الجزاء . وأتقدم بالشكر إلى أفراد عائلتي لوقوفهم بجانبني طيلة فترة الدراسة. واشكر الأخوات اللواتي لم تدهن أمني، إلى من تحلوا بالإخاء وتميزوا بالوفاء والعطاء إلى ينابيع الصدق الصافي إلى من معهم سعدت، وبرفقتهم في دروب الحياة الحلوة والحزينة سرت إلى من كانوا معي على طريق النجاح والخير إلى من عرفت كيف أجدهم وعلموني أن لا أضيعهم صديقاتي، والى زملائي في الدراسة.

وكذلك أشكر كل من ساعد على إتمام هذا البحث وقدم لنا العون ومدد لنا يد المساعدة وزودنا بالمعلومات اللازمة لإتمام هذه الرسالة.

الباحثة

المستخلص

تهدف الدراسة الحالية لأختبار أثر برامج علاقات الزبون في حقوق ملكية الزبون من خلال الدور الوسيط لأسعاد الزبون. وأختيرت عينة من زبائن (نقاط البيع المباشر) شركة زين العراق للاتصالات اللاسلكية بلغت (403) زبون. تضم برامج علاقات الزبون ثلاث متغيرات هي (البرامج المالية، البرامج الاجتماعية، والبرامج الهيكلية)، اما متغير حقوق ملكية الزبون فهو يضم ثلاث متغيرات فرعية هي (حقوق ملكية العلامة، حقوق ملكية القيمة، حقوق ملكية العلاقة)، في حين كان المتغير الوسيط إسعاد الزبون أحادي البعد. وتدور فرضيات الدراسة حول فكرة اساسية مفادها يمكن تعزيز اثر برامج علاقات الزبون في حقوق ملكية الزبون من خلال الدور الوسيط لإسعاد الزبون.

وقد حاولت الدراسة الحالية استخدام المدخل التحليلي القائم على الاتجاهات من خلال بناء مقياس اتجاها في ضوء دراسات سابقة، واختبار صلاحيته في مجال الاتصالات اللاسلكية، والتحقق من الفرضية وصولاً لحل المشكلة التطبيقية للدراسة.

وقد استخدمت الدراسة الاستبانة كأداة قياس اساسية لجمع البيانات التي وظفت لاختبار فرضيات الدراسة من خلال استخدام نمذجة المعادلة الهيكلية وفق اسلوب تحليل الانحدار. واثبتت الدراسة صحت الفرضيات وتوصلت الى مجموعة من الاستنتاجات كان من اهمها:

- تبين من خلال نتائج التحليل الاحصائي امتلاك الشركة لموجودات سوقية غير ملموسة على شكل حقوق ملكية الزبون.
- هناك دور معنوي لبرامج علاقات الزبون في حقوق ملكية الزبون.
- يتضح من خلال نتائج إختبار فرضيات الدراسة أن ما تطرحه الشركة وتخطط له من برامج علائقية مع زبائنها يمكن أن يولد الشعور بالسعادة ويخلق مواقف الرضا التام والبهجة لدى الزبائن.

الكلمات المفتاحية: برامج علاقات الزبون، حقوق ملكية الزبون، إسعاد الزبون

قائمة المحتويات

الصفحة	الموضوع
أ	المستخلص
ب	قائمة المحتويات
ج-ح-خ	قائمة الجداول
د-ذ	قائمة الأشكال
ر	قائمة الملاحق
1-2	المقدمة
3-27	الفصل الأول: منهجية الدراسة و الجهود المعرفية السابقة
3-16	المبحث الأول: منهجية الدراسة
17- 27	المبحث الثاني : الجهود المعرفية السابقة
28-74	الفصل الثاني : الإطار النظري للدراسة
28-45	المبحث الأول : برامج علاقات الزيتون
46-57	المبحث الثاني : أسعاد الزيتون
58-74	المبحث الثالث : حقوق ملكية الزيتون
75-131	الفصل الثالث :الاطار العملي للدراسة
76-90	المبحث الأول : المبحث الاول بناء مقياس الدراسة
91-112	المبحث الثاني : الوصف الاحصائي لمتغيرات الدراسة
113-139	المبحث الثالث : اختبار الفرضيات
140-144	الفصل الرابع : الاستنتاجات والتوصيات
140-142	المبحث الأول : الاستنتاجات
143-144	المبحث الثاني : التوصيات
145-157	المصادر
-	الملاحق
-	المستخلص باللغة الانكليزية

قائمة الجداول

الصفحة	العنوان	ت
10	عدد الاستثمارات الموزعة على المحافظات	1
12	التكرارات ونسبها حسب العمر	2
13	التكرارات ونسبها حسب النوع الاجتماعي	3
14	التكرارات ونسبها حسب المؤهل الدراسي	4
15	التكرارات ونسبها حسب مدة التعامل مع المنظمة	5
38	تعريف برامج علاقات الزبون	6
40	انواع واعداد برامج علاقات الزبون المستخدمة في الادبيات ذات الصلة	7
76	الترميز والتوصيف لمتغيرات الدراسة	8
77	نتائج التوزيع الطبيعي لمتغيرات الدراسة	9
78	معاملات الثبات بين المتغيرات	10
78	معاملات كرونباخ الفا لمقاييس الدراسة	11
80	معايير ملائمة النموذج	12
82	قيم الاوزان الانحدارية المعيارية لكل فقرة	13
82	الارتباطات الافتراضية بين ابعاد برامج علاقات الزبون	14
83	معايير ملائمة النموذج	15
84	قيم الاوزان الانحدارية المعيارية لكل بعد	16
84	تباين حدود اخطاء الابعاد	17
84	معايير ملائمة النموذج	18
85	قيم الاوزان الانحدارية المعيارية لكل فقرة	19
86	تباين حدود الاخطاء ل فقرات اسعاد الزبون	20
86	معايير ملائمة النموذج لحقوق ملكية الزبون	21
88	قيم الاوزان الانحدارية المعيارية لكل فقرة لحقوق ملكية الزبون	22
88	الارتباطات الافتراضية بين ابعاد حقوق ملكية الزبون	23
89	قيم الاوزان الانحدارية المعيارية لابعاد حقوق ملكية الزبون	24

25	تباين حدود الاخطاء لابعاد حقوق ملكية الزيتون	90
26	وصف وتشخيص فقرات البرامج المالية	91
27	وصف وتشخيص فقرات البرامج الاجتماعية SOP	94
28	وصف وتشخيص فقرات البرامج الهيكلية STP	97
29	وصف وتشخيص محور برامج علاقات الزيتون CRP	100
30	وصف وتشخيص فقرات اسعاد الزيتون CD	100
31	وصف وتشخيص فقرات حق ملكية العلامة BE	104
32	وصف وتشخيص فقرات حقوق ملكية القيمة VE	107
33	وصف وتشخيص فقرات حقوق ملكية العلاقة RE	109
34	الاحصاءات العامة المتعلقة بالمحور CE	112
35	معاملات الارتباط بين برامج علاقات الزيتون و اسعاد الزيتون	114
36	معاملات الارتباط بين حقوق ملكية الزيتون واسعاد الزيتون	115
37	معاملات الارتباط بين برامج علاقات الزيتون وحقوق ملكية الزيتون	116
38	مخطط التأثير المباشر لبرامج علاقات الزيتون في إسعاد الزيتون	117
39	نتائج تأثير المباشر لابعاد برامج علاقات الزيتون على إسعاد الزيتون	119
40	نتائج إختبار الأثر المباشر لأسعاد الزيتون على حقوق ملكية الزيتون	120
41	نتائج التأثير المباشر لابعاد برامج علاقات الزيتون في إسعاد الزيتون	122
42	الاثر المباشر لمحور برامج علاقات الزيتون على محور حقوق ملكية الزيتون	122
43	الاثر المباشر لابعاد برامج علاقات الزيتون على حقوق ملكية الزيتون	123
44	الاثر المباشر لابعاد برامج علاقات الزيتون على محور حقوق ملكية العلامة	125
45	الاثر المباشر لبرامج علاقات الزيتون على محور حقوق ملكية العلامة	126
46	الاثر المباشر لابعاد برامج علاقات الزيتون على محور حقوق ملكية القيمة	127
47	الاثر المباشر لبرامج علاقات الزيتون على محور حقوق ملكية القيمة	128
48	الاثر المباشر لابعاد برامج علاقات الزيتون على محور حقوق ملكية العلاقة	129
49	الاثر المباشر لبرامج علاقات الزيتون على محور حقوق ملكية العلاقة	130
50	مؤشرات معادلة النمذجة الهيكلية SEM	131
51	الأثر المباشر للفرضية	131

132	التأثير غير المباشر لبرامج علاقات الزيتون على حقوق ملكية الزيتون من خلال المحور الوسيط لإسعاد الزيتون	52
133	مؤشرات ملائمة معادلة النمذجة الهيكلية لنموذج التأثيرات المباشرة وغير المباشرة لفرضيات الدراسة	53
133	التأثيرات المباشرة وغير المباشرة لفرضيات الدراسة	54
134	الاثر غير المباشر للبرامج المالية على ابعاد حقوق ملكية الزيتون من خلال المحور الوسيط وهو إسعاد الزيتون	55
136	مؤشرات معادلة النمذجة الهيكلية لإختبار فرضية الدور الوسيط لإسعاد الزيتون بين البرامج الإجتماعية وملكية الزيتون	56
136	الدور الوسيط لإسعاد الزيتون بين البرامج الإجتماعية وملكية الزيتون	57
136	الاثر غير المباشر للبرامج الإجتماعية على ملكية الزيتون من خلال إسعاد الزيتون	58
138	مؤشرات معادلة النمذجة الهيكلية	59
138	الاثر المباشر واختبار النسبة الحرجة.	60
138	الاثر غير المباشر للبرامج الهيكلية على المحور ملكية الزيتون من خلال إسعاد الزيتون	61

قائمة الاشكال

الصفحة	العنوان	ت
7	مخطط الدراسة الفرضي	1
12	نسب توزيع الاستثمارات على الفئات العمرية	2
13	نسب توزيع الاستثمارات على النوع الاجتماعي	3
15	نسب توزيع الاستثمارات على المؤهل الدراسي	4
16	نسب توزيع الاستثمارات على مدة التعامل مع المنظمة	5
30	مراحل تطور تسويق العلاقة	6
48	يوضح اسعاد الزبون	7
51	نموذج كانو	8
54	نموذج نظرية عدم مطابقة التوقعات	9
61	ابعاد حق ملكية الزبون	10
69	عناصر سلسلة القيمة	11
81	النموذج البنائي لبرامج علاقات الزبون CRP	12
83	النموذج البنائي لابعاد برامج علاقات الزبون CRP	13
85	النموذج البنائي لفقرات اسعاد الزبون	14
87	النموذج البنائي لحقوق ملكية الزبون CE	15
89	النموذج البنائي لابعاد حقوق ملكية الزبون CE	16
93	الاهمية لكل فقرة من فقرات البرمج المالية	17
93	نسبة اجابات العينة على البعد FIP	18
96	الاهمية لكل فقرة من فقرات البعد SOP	19
96	نسبة اجابات العينة على البعد SOP	20
99	الاهمية لكل فقرة من فقرات البرامج الهيكلية	21
99	نسبة اجابات العينة على البعد STP	22
102	الاهمية لكل فقرة من فقرات البعد CD	23
103	نسبة اجابات العينة على المحور CD	24
106	الاهمية لكل فقرة من فقرات البعد BE	25
106	نسبة اجابات العينة على البعد BE	26

108	الاهمية لكل فقرة من فقرات بعد حقوق ملكية القيمة	27
109	نسبة اجابات العينة على البعد VE	28
111	الاهمية لكل فقرة من فقرات البعد RE	29
111	نسبة اجابات العينة على البعد RE	30
114	رسم بياني لمعاملات الارتباط بين بين برامج علاقات الزبون و اسعاد الزبون	31
115	رسم بياني لمعاملات الارتباط بين حقوق ملكية الزبون و اسعاد الزبون	32
117	مخطط التأثير المباشر لبعد CRP في محور CD	33
118	مخطط التأثير المباشر لابعاد برامج علاقات الزبون على إسعاد الزبون	34
119	مخطط التأثير المباشر لإسعاد الزبون على حقوق ملكية الزبون	35
120	مخطط التأثير المباشر لمحور CD في محور BE	36
121	مخطط التأثير المباشر لمحور CD في محور VE	37
121	مخطط التأثير المباشر لمحور CD في محور RE	38
122	مخطط التأثير المباشر لمحور CRP في محور CE	39
124	مخطط التأثير المباشر لابعاد برامج علاقات الزبون في ملكية الزبون	40
125	مخطط التأثير المباشر لابعاد محور CRP في محور BE	41
126	مخطط التأثير المباشر لمحور CRP في محور BE	42
127	مخطط التأثير المباشر لابعاد محور CRP في VE	43
128	مخطط التأثير المباشر لمحور CRP في محور VE	44
129	مخطط التأثير المباشر لابعاد محور CRP في محور RE	45
130	مخطط التأثير المباشر لمحور CRP في محور RE	46
132	النموذج المقترح من قبل الباحثة لمخطط معادلة النمذجة الهيكلية	47
133	النموذج المقترح لمخطط معادلة النمذجة الهيكلية تحديد معنوية التأثيرات المباشرة وغير المباشرة لفرضيات الدراسة	48
135	النموذج المقترح من قبل الباحثة لمخطط معادلة النمذجة الهيكلية لفرضية الدور الوسيط لإسعاد الزبون بين البرامج الإجتماعية و ملكية الزبون	49
137	النموذج المقترح من قبل الباحثة لمخطط معادلة النمذجة الهيكلية للفرضية التي تتعلق بالاثر بين البرامج الهيكلية وابعاد ملكية الزبون الثلاثة عن طريق إسعاد الزبون	50

قائمة الملاحق

العنوان	ت
أسماء السادة المحكمين لاستمارة الاستبانة	1
الاستبانة	2
موافقة الشركة الرسمية للتطبيق العملي	3

المقدمة

إن التحول في النموذج المفاهيمي في عالم الاعمال غير معادلة (ربح — خسارة) الى (ربح — ربح) واجبر المنظمات أن تعيد النظر في نموذج الاعمال ليستوعب ذلك التحول. فالأنشطة التسويقية لم تعد كما كانت سابقا تهدف الى الربح القائم على البيع واتمام الصفقة. بل تحولت الى عمليات واجراءات واسعة ومستمرة جعلت من الربح يقوم على بناء موجودات سوقية غير ملموسة لا يمكن تقليدها او استنساخها من قبل المنافسين.

إذ ان ايجاد تلك الموجودات غير الملموسة المعتمدة على علاقاتها مع الزبون شكل نقطة تحول في الاستراتيجية التسويقية المعاصرة وجعلها تقوم على ادراك الزبون لعلاقته بالمنظمة وما تقدمه من قيمة مستدامة له في ضوء علاقته المميزة. ولتحقيق ذلك فإن المنظمات اصبحت تسعى الى بناء علاقة خاصة من خلال آليات وبرامج تشغيلية تمكنها من تحقيق اعلى مستويات الرضا والبهجة لزبائنها الحاليين والمحتملين.

ونتيجة للعصف التنافسي الذي تشهده صناعة الإتصالات اللاسلكية في العالم بشكل عام، وبيئتنا المحلية بشكل خاص، فإن ذلك يتطلب من الشركات العاملة في هذا القطاع، شركة زين العراق للاتصالات اللاسلكية بالاحص، تهيئة قاعدة رصينة تؤمن دعوماتها التنافسية برصفها بعلاقات مستديمة مع الزبون.

وفي ضوء ذلك فقد جاءت صياغة الإطار الفكري والفلسفي للدراسة نتيجة تفاعل متغيرات الدراسة وهي (برامج علاقات الزبون، إسعاد الزبون، وحقوق ملكية الزبون).

وقد اختارت الدراسة الحالية أبعاد برامج علاقات الزبون (البرامج المالية، البرامج الاجتماعية، والبرامج الهيكلية).

بينما إسعاد الزبون كمتغير وسيط احادي البعد وإبعاد حقوق ملكية الزبون (حقوق ملكية العلامة، حقوق ملكية القيمة، حقوق ملكية العلاقة).

وكان الغرض من الدراسة هو اختبار إمكانية تأثير برامج علاقات الزبون في حقوق ملكية الزبون والدور الذي يلعبه إسعاد الزبون كمتغير وسيط. والوقوف عند مستوى كل من برامج علاقات الزبون، إسعاد الزبون وحقوق ملكية الزبون. ومن هنا تتضح لنا اهميتها.

وقد تكونت الدراسة من اربعة فصول رئيسية، تضمن الفصل الاول منهجية الدراسة والجهود المعرفية السابقة، بينما تضمن الفصل الثاني الاطار النظري للدراسة، اما الفصل الثالث فقد اشتمل على

الاطار العملي للدراسة، في حين ذهب الفصل الرابع والأخير الى تقديم مجموعة من الاستنتاجات والتوصيات الخاصة بالدراسة.

الفصل الاول

المبحث الاول/ منهجية الدراسة

اولا/ مشكلة الدراسة

ثانيا/ أهمية الدراسة

ثالثا/ اهداف الدراسة

رابعا/ فرضيات الدراسة وأنموذجها الفرضي

خامسا/ حدود الدراسة

سادسا/ مجتمع وعينة الدراسة

المبحث الثاني/ الدراسات السابقة

الفصل الأول

المبحث الأول

منهجية الدراسة

تمهيد

يهدف هذا المبحث إلى توضيح المنهجية المعتمدة في الدراسة وهي خطوات منتظمة ومتسلسلة من حيث طبيعتها المعرفية والميدانية والأهمية التي تضيفها على المستوى النظري والتطبيقي، وقد تناول هذا المبحث مشكلة الدراسة وأهميتها وأهدافها وأنموذج الدراسة وفرضياتها والأساليب التي اعتمدت في جمع البيانات وتحليلها وطبيعة الدراسة وحدودها.

أولاً/ مشكلة الدراسة

في ظل التغيرات الديناميكية والتحول الكبير في عدة اتجاهات كالتحول من السلع إلى الخدمات والتحول من التركيز على الإنتاج إلى التركيز على الزبون جعلت المنظمات في مختلف أنحاء العالم تركز على الزبون كونه يخلق للمنظمات المزيد من التوافق بين فروعها المنتشرة حول العالم. كما إن هذه التغيرات المتصاعدة دفعت العديد من المدراء التنفيذيين للعديد من المنظمات الكبرى يظهرون اهتمامهم ويبدون استعدادهم على وضع الزبائن في رأس قائمة اهتماماتهم لدورهم المؤثر في مستقبل المنظمة. كل هذه التطورات جعلت التسويق يركز على الوظائف التي تتعامل مع الزبون وتحلل وتحدد احتياجاته بشكل مباشر وجعلها في دائرة الضوء.

ففي فترات ليست بالبعيدة ادركت المنظمات أهمية الزبون وتأثيره الفعال في نموها واستمرارها مما جعلها تركز بشكل مكثف على العلاقات طويلة الأجل عند قيامها بعمليات التخطيط للإنتاج، التسويق، والتمويل. وأشار (Rust et al., 2000 : 4) أن القيمة طويلة الأجل للمنظمة بشكل عام تحددها قيمة علاقات زبون المنظمة وهو ما يسمى حقوق ملكية الزبون.

ومن اجل البقاء في قمة المنافسة تحتاج المنظمات بالفعل بناء وتعزيز العلاقات مع الزبون لتقديم واستحصال قيمة متفوقة.

عليه فالدراسة الحالية تبحث في إمكانية بناء علاقة متينة تهيكّل حقوق ملكية الزبون على أساس ما تخطط له من برامج علائقية مع زبائنها تمنحهم البهجة والسعادة وتحقق رغباتهم بصورة تفوق توقعاتهم.

ونتيجة للعصف التنافسي الذي تشهده صناعة الإتصالات اللاسلكية في العالم بشكل عام، و بيئتنا المحلية بشكل خاص، فإن ذلك يتطلب من الشركات العاملة في هذا القطاع تهيئة قاعدة رصينة تؤمن دعوماتها التنافسية برصفها بعلاقات مستديمة مع الزبون، إعتماًداً على القيمة و العلامة المدركة التي يكون الطريق معبد لها بمواقف ومشاعر البهجة والسعادة لدى زبائن الشركة.

ولتحقيق ذلك فإن الأمر يتطلب توفير برامج تسويقية تساعد في ترصين العلاقة مع زبائنها الحاليين والمحتملين، وفي الإطار التسويقي فإن أدبيات علاقات الزبون تطرح العديد من البرامج والأدوات والأساليب التي تؤهل الشركات للوصول الى الهدف المبتغى في تأمين علاقات لا تنتهي أو تضمحل.

والدراسة الحالية تحاول التحقق من دور البرامج العلائقية في مجال علاقات الزبون والتي تساعد في تشكيل أدراكات لدى الزبائن والتي تفوق ما يتوقعونه من الخدمات التي تقدمها شركة زين للاتصالات لبناء موجودات سوقية غير ملموسة تضمن للمنظمة ميزة تنافسية مستديمة. ويمكن حصر مشكلة الدراسة في التساؤل الآتي " هل يمكن تعزيز حقوق ملكية الزبون بالإعتتماد على برامج علاقات الزبون من خلال توسط إساعد الزبون للعلاقة بينهما" . وتنبثق منه التساؤلات الفرعية الآتية:

1. ماهو واقع برامج علاقات الزبون المقدمة في شركة زين للاتصالات؟
2. ماهو مستوى حقوق ملكية الزبون في شركة زين للاتصالات؟
3. ماهو المستوى الذي تحققة الشركة لاسعاد الزبون؟
4. هل توجد علاقة وتأثير ذات دلالة معنوية بين برامج علاقات الزبون وحقوق ملكية الزبون ؟
5. هل توجد علاقة وتأثير ذات دلالة معنوية بين برامج علاقات الزبون واسعاد الزبون؟
6. هل توجد علاقة وتأثير ذات دلالة معنوية بين اسعاد الزبون وحق ملكية الزبون ؟
7. هل يزداد تأثير برامج علاقات الزبون في حقوق ملكية الزبون من خلال الدور الوسيط لاسعاد الزبون ؟

ثانيا/ أهمية الدراسة

تتخصر اهمية الدراسة في الجوانب الآتية:

- 2.1 تناولها مفاهيم برامج علاقات الزبون وحقوق ملكية الزبون واسعاد الزبون كنماذج عملية حديثة يمكن تطبيقها والاستفادة منها في البيئة المحلية التي تشهد منافسة محتدمة بين شركات الاتصالات اللاسلكية المختلفة لإدامة العلاقة مع الزبون والتي فرضتها التطورات التكنولوجية والعلمية في هذا المجال.
- 2.2 من الناحية الفكرية فقد لمس الباحث من الجرد المتواضع الذي قام به لأدبيات الموضوع في مكتبات الجامعات التي تسنى للباحث زيارتها وجردها، لمس بأن هناك ندرة في تناول متغيرات الدراسة (خاصة تلك المكتوبة باللغة العربية)، كونها من المواضيع الحديثة نسبياً إذ لم يتم اغناؤه من الناحية النظرية وربط المتغيرات الثلاث معا (برامج علاقات الزبون كونه المتغير المعتمد وحقوق ملكية الزبون كمتغير تابع واسعاد الزبون كمتغير وسيط) يعطي للموضوع أهمية اكبر.
- 2.3 من الناحية التطبيقية فقد تناولت الدراسة قطاع حيوي وهو قطاع الاتصالات اللاسلكية الذي يشهد منافسة محتدمة لانه يمثل صناعة واعدة وسوق واسعة تحتل جزء كبير من اهتمامات المستهلك العراقي. وعليه فأن جميع الافكار المقدمة ضمن هذه الدراسة تغطي الجوانب الاساسية لشركات الاتصالات التي قد تستخدمها للحفاظ على علاقات زبائنها. وبتنفيذ هذه البرامج يمكن للشركة توفير مزايا لزبائنها من الصعب تقليدها من قبل المنافسين بسهولة.

ثالثا/ اهداف الدراسة

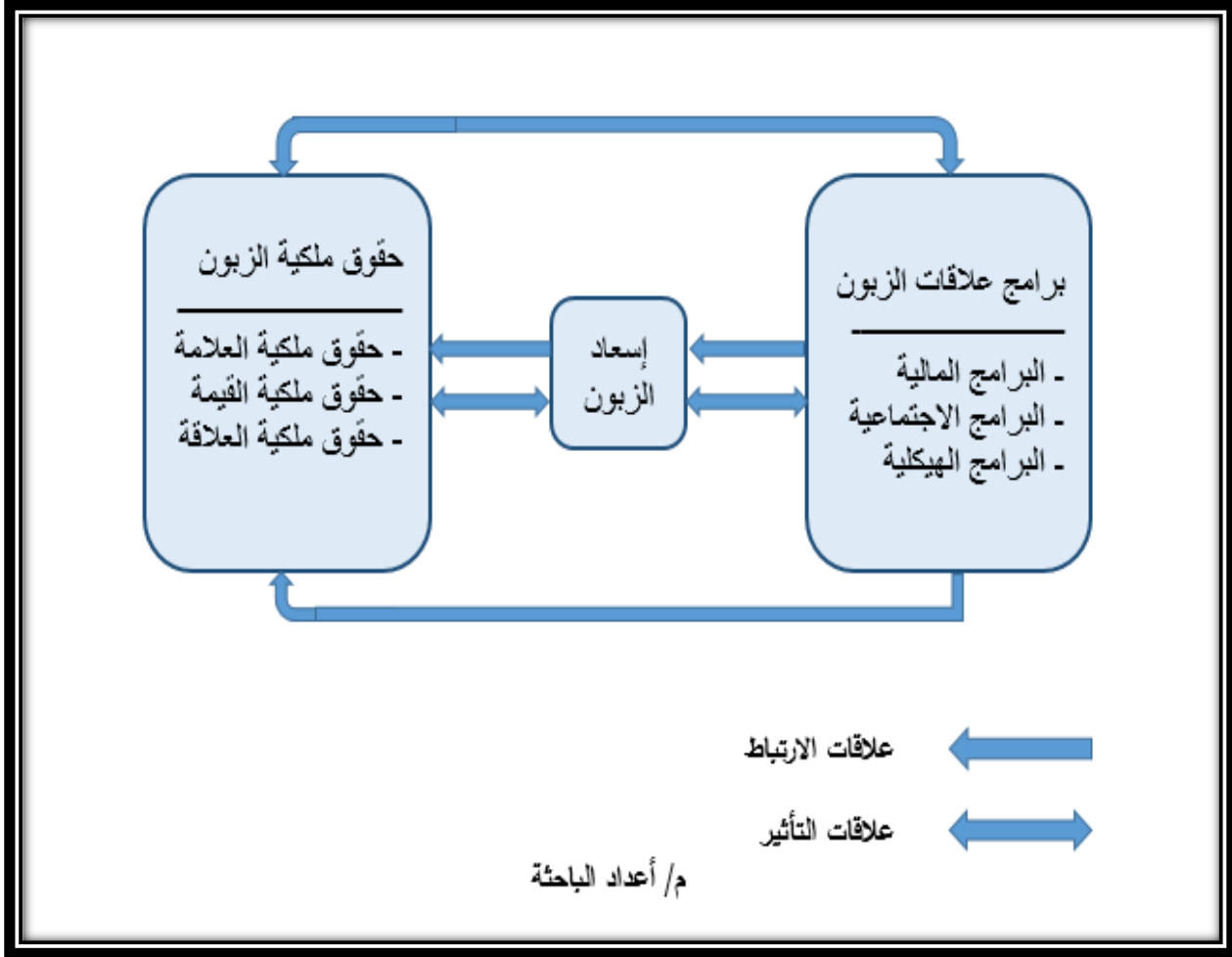
تهدف الدراسة الحالية بشكل رئيسي الى صياغة رؤية تطبيقية حول كيفية تعشيق العلاقة بين الزبون والشركة المبحوثة من خلال بناء برامج علاقات زبون ، في ضوء قدرة الشركة على هيكلية حقوق ملكية الزبون من أجل تحقيق رغبات زبائنها بصورة تتجاوز تتوقعاتهم لضمان موجودات سوقية غير ملموسة تتمثل بحقوق ملكية الزبون، ترفد الشركة بمقدرات تنافسية لاتستنسخ ولا تقلد. وبالتالي فإن تحقيق هذا الهدف يحتاج الى التطرق الى ما يأتي:

- 3.1 التوصل لأهم الاستنتاجات وتقديم التوصيات الضرورية.
- 3.2 تقديم اطار نظري توضيحي حول مفاهيم المتغيرات الثلاث (برامج علاقات الزبون، حقوق ملكية الزبون، واسعاد الزبون)
- 3.3 بناء مقياس تجريبي للابعاد الثلاث في الدراسة وتهيئته للاستخدام في البيئة المحلية وفي قطاع الاتصالات على وجه الخصوص.
- 3.4 اختبار العلاقة والأثر بين برامج علاقات الزبون وحقوق ملكية الزبون .
- 3.5 دراسة العلاقة والأثر بين إسعاد الزبون وحقوق ملكية الزبون.
- 3.6 تحديد الدور الوسيط لإسعاد الزبون في تعزيز العلاقة بين أبعاد برامج علاقات الزبون وحقوق ملكية الزبون.

رابعاً/ فرضيات الدراسة وأ نموذجها الفرضي

تم وضع مخطط عام للدراسة وفقاً لتصورات الباحث في ضوء مشكلة الدراسة وأهدافها بالإستناد الى ما يأتي:

- 4.1 تصنيف (Berry,1995) لابعاد المتغير المستقل (برامج علاقات الزبون) والمتمثلة ب (البرامج المالية، البرامج الاجتماعية، والبرامج الهيكلية)
- 4.2 تصنيف (Rust et al. , 2000) لابعاد المتغير التابع (حقوق ملكية الزبون) والمتمثلة ب (حقوق ملكية العلامة، حقوق ملكية القيمة، وحقوق ملكية العلاقة)
- 4.3 تصنيف (Hasanet et al.,2011) للمتغير الوسيط (اسعاد الزبون).



شكل (1)

مخطط الدراسة الفرضي

في ضوء المخطط الفرضي يمكن صياغة الفرضية الرئيسية الآتية "يمكن تعزيز أثر برامج علاقات الزيتون في حقوق ملكية الزيتون من خلال الدور الوسيط لإسعاد الزيتون". وتتنبثق منها الفرضيات الفرعية الآتية:

1. توجد علاقة ارتباط ذات دلالة معنوية بين برامج علاقات الزيتون و إسعاد الزيتون.
2. توجد علاقة ارتباط ذات دلالة معنوية بين برامج علاقات الزيتون وحقوق ملكية الزيتون.
3. توجد علاقة ارتباط ذات دلالة معنوية بين إسعاد الزيتون وحقوق ملكية الزيتون.
4. تساهم برامج علاقات الزيتون في تعزيز شعور الزيتون بالسعادة وبدلالة معنوية.
5. ينعكس شعور الزيتون بالسعادة على تعزيز حقوق ملكية الزيتون وبدلالة معنوية.

6. يمكن تعزيز حقوق ملكية الزيتون وبدلالة معنوية من خلال برامج علاقات الزيتون.

خامسا/ حدود الدراسة

لابد أن تتسم الدراسات والبحوث بنطاق أفقي محدد وعمق عمودي، وإذا كان العمق العمودي تكفل به الجانب الفكري من الدراسة، فإن النطاق الأفقي مهمة حدود الدراسة، إذ لابد من تحديد توجهاتها ضمن حدود واضحة ومعروفة تحدد وتحصر الجهد في إطار نقطة بذاتها وليس في عدة نقاط مهما كانت صلاتها قوية بالنقطة الأساس. وتمثل هذه الخطوة ضرورة بحثية لأية دراسة، وقد تمثلت بما يأتي:

5.1 الحدود المكانية :

جرت الدراسة في شركة زين للاتصالات إذ كانت على نطاق ست محافظات عراقية (ميسان، المثنى، القادسية، بابل، النجف، كربلاء) وقد تم اختيارها في ضوء توجيه ادارة الشركة كونها الاكثر مبيعات والاكثر حصة ويتمركز فيها اكبر عدد من المشتركين في خدمات الشركة ممن يمكن الوصول اليهم.

5.2 الحدود الزمانية :

استمرت الدراسة التطبيقية للدراسة ثلاثة اشهر من 2015/9/5 الى 2015/12/5 وتعد هذه المدة الاساس في جمع البيانات والمعلومات الخاصة بالدراسة.

5.3 الحدود البحثية :

التزمت الدراسة بمتغيرات برامج علاقات الزيتون، وحقوق ملكية الزيتون واسعاد الزيتون.

5.4 الحدود البشرية :

شملت الحدود البشرية عينه من الوكلاء الفرعيين (نقاط البيع المباشر) لشركة زين للاتصالات.

سادسا/ مجتمع وعينة الدراسة:

يتكون مجتمع الدراسة من زبائن شركة زين للاتصالات اللاسلكية أختيرت عينة من زبائن (نقاط البيع المباشر) الشركة لإختبار فرضيات الدراسة وتحقيق أهدافها. إذ تم توزيع (450) استمارة استبيان

في المحافظات المذكورة سابقا، وتم استرجاع (425) عد من بينها (22) تالفة و(403) استبانة صالحة تم استخدامها في الدراسة.

1. وصف مجتمع الدراسة

زين هي مزود خدمات اتصالات متنقلة رائد على مستوى منطقة الشرق الأوسط وشمال أفريقيا، بدأت مسيرتها في العام 1983 في الكويت، تحت مسمى شركة الاتصالات المتنقلة (ام تي سي)، كأول مشغل لخدمات الاتصالات المتنقلة في المنطقة، ومنذ أن أطلقت استراتيجيتها التوسعية في العام 2003، حققت توسعا سريعا عبر منطقتي الشرق الأوسط وشمال أفريقيا من خلال الاستحواذ على عدة شركات اتصالات متنقلة في أرجاء المنطقتين.

وفي العراق بدأت شركة زين استثمارها في 17 أغسطس من العام 2007، إذ تحصل شركة ام تي سي-أثير على رخصة اتصالات متنقلة مدتها 15 عاما في العراق على الصعيد الوطني مقابل 1.25 مليار دولار أمريكي. وفي 1 ديسمبر من العام 2007 أبرمت زين اتفاقا ملزما لشراء 100% من رأس مال شركة عراقنا لخدمات الهاتف المحمول المحدودة، وهي شركة تابعة لشركة أوراسكوم تليكوم القابضة، مقابل 1.2 مليار دولار أمريكي، وقد أدى هذا الاستحواذ الى تعزيز المكانة السوقية الرائدة لشركة ام تي سي-أثير في السوق العراقية مما أدى إلى خلق قاعدة زبائن بلغت أكثر من 7 ملايين زبون. وفي 5 يناير من عام 2008 اندمج كل من شبكتي الاتصالات المتنقلة العراقيتين "إم تي سي-أثير" و "عراقنا" واصلنا عن تغيير اسميهما إلى "زين"، وبهذا فإن "زين-العراق" تتضمن لشركات المجموعة لتتحول إلى الاسم التجاري الجديد لها. واستمرت شركة زين العراق بالتوسع داخل العراق لتعلن في 23 مارس 2011 عن توسعة خدماتها للاتصالات والبيانات لتغطي محافظات إقليم كردستان، وبالتالي فقد اصبحت خدماتها تغطي اغلب مناطق العراق.

ومع استثماراتها الكبيرة المباشرة في العراق خلال فترة زمنية تتعدى العشر سنوات تعتبر الشركة المشغل الأكبر للنقل في العراق من ناحية عدد المشتركين الذين بلغ عددهم وفق المعلومات التي وفرتها الشركة 13.8 مليون مشترك بنهاية عام 2014. واستراتيجية زين العراق مبنية على فهم المستهلك وجعله محور أي خدمة أو فكرة لتقديم أفضل الخدمات والأكثر تطورا. وتتخذ زين العراق من بغداد مقرا إداريا وتؤمن شبكة تواصل عالمية المقاييس توفر أسرع خدمة انترنت المعروفة بـG3.9 إضافة الى خبرة إقليمية توفر للمشارك طرق تواصل حديثة وفعّالة.

تصل نسبة الوعي حول العلامة التجارية بين العراقيين الى 97% (www.zain.com) في ضوء المعلومات التي وفرتها الشركة، وهذا ما يجعل المشترك أينما كان في العراق السبب الأهم في نجاحها

والدافع لتقديم أفضل التقنيات في قطاع الاتصالات والمعلومات. وترتكز زين العراق في تميزها على ايلاء المسؤولية الإجتماعية اهتماما خاصا من خلال برامجها التي تركز على اعطاء واطافة قيمة وتأثير ايجابي في حياة المجتمع الشريك عبر مشاريع التنمية المستدامة وبرامجها الاقتصادية والاجتماعية والثقافية.

وتتركز رؤية زين العراق الى العام 2020 على الشراكة مع الجيل الشاب وتوفير منتجات وخدمات تؤمن للشباب كل ما يحتاجه للتواصل مع العالم، وبرنامج #هسه_إلية هو منصة متخصصة لتمكين الشباب وإحتضان المواهب العراقية الشابة وتشجيعها ودعمها لتحقيق طموحاتها.

2. أسلوب تحديد العينة

تم اختيار عينة من زبائن شركة زين للاتصالات اللاسلكية وهم يمثلون مجموعة من الوكلاء الفرعيين (نقاط البيع المباشر) المنتشرون في ست محافظات عراقية في الوسط والجنوب وبمساعدة الادارة العامة للشركة تم اىصال الاستبيانات لهم، وقد كانت مجموعة النقاط التي تم توزيع الاستمارات عليهم هم (450) بواقع (75) استمارة لكل محافظة، تم استرجاع (425) استمارة فقط، كان الصالح منها للتحليل (403) استمارة والاتي جدول بالاستمارات الموزعة:

جدول (1)

عدد الاستمارات الموزعة على المحافظات

المحافظة	الاستمارات الموزعة	الاستمارات المسترجعة	الاستمارات الصالحة
كربلاء	75	71	68
النجف	75	73	69
بابل	75	72	68
القادسية	75	73	71
المتنى	75	70	67
ميسان	75	66	60
المجموع	450	425	403

وقد استخدمت الدراسة مدخل نوع التحليل الاحصائي في تحديد حجم العينة، إذ يتطلب هذا المدخل تحديد حجم العينة على اساس التحليل الاحصائي المستخدم. ولكون الدراسة اعتمدت اساليب احصائية

متقدمة من اهمها التحليل العاملي التوكيدي وهو يتطلب ان كل فقرة من فقرات المقياس ملازمة لخمس مشاهدات على الاقل، ولكون نموذج المقياس المستخدم (الاستبانة) يحتوي على (49)* فقرة، فقد تطلب ان يكون حجم العينة على الاقل (225) استبانة ($225=5*49$).

كما ان استخدام الدراسة لمعادلة النمذجة الهيكلية كان يتطلب وضع عتبة محددة لحجم العينة ليتلائم مع طبيعة تحليل معادلة النمذجة الهيكلية، هذه العتبة تكون مقبولة عند مستوى (100) وجيد جداً عند تضاعف حجمها (45: Chan, et al., 2007).

وبالرجوع الى اسلوب الجداول لتحديد حجم العينة على اساس حجم المجتمع، ولكون المجتمع كبير يفوق (75000) نقطة بيع بحسب احصائيات الشركة، فإن الحجم المناسب للعينة سيكون اكبر من (382) وبذلك فإن الدراسة استوفت كل المتطلبات الاساسية في تحديد حجم العينة على اساس المداخل التي تم توضيحها اعلاه (Krejcie&Morgan, 1970).

3. وصف عينة الدراسة

شكل الباحث مجموعة من الجداول والاشكال البيانية التي تتضمن التكرارات ونسبها لمجموعة من المعلومات الديموغرافية لعينة الدراسة لكشف بعض من خصائصها وسلوكها.

3.1 العمر

يلاحظ من الجدول (2) توزيع التكرارات والنسب المئوية حسب الفئات العمرية والتي توزعت بواقع (14) مستجيب من الفئة العمرية (18-20) وبنسبة مئوية مقدارها 3.5% من حجم العينة المدروسة، و (163) مستجيب من الفئة العمرية (21-30) وبنسبة مئوية مقدارها (40.4%)، و (167) مستجيب من الفئة العمرية (31-40) وبنسبة مئوية مقدارها (41.4%) وهي النسبة الاعلى مقارنة ببقية الفئات العمرية، و(54) مستجيب من الفئة العمرية (41-50) وبنسبة مئوية مقدارها (13.4%)، و (4) مستجيب من الفئة العمرية (51-60) وبنسبة مئوية مقدارها (1%)، واخيرا مستجيب واحد من الفئة العمرية (فاكثر-61) وبنسبة مئوية مقدارها (0.2%) وهي النسبة الادنى مقارنة ببقية الفئات العمرية.

• راجع ملحق (2) الاستبانة

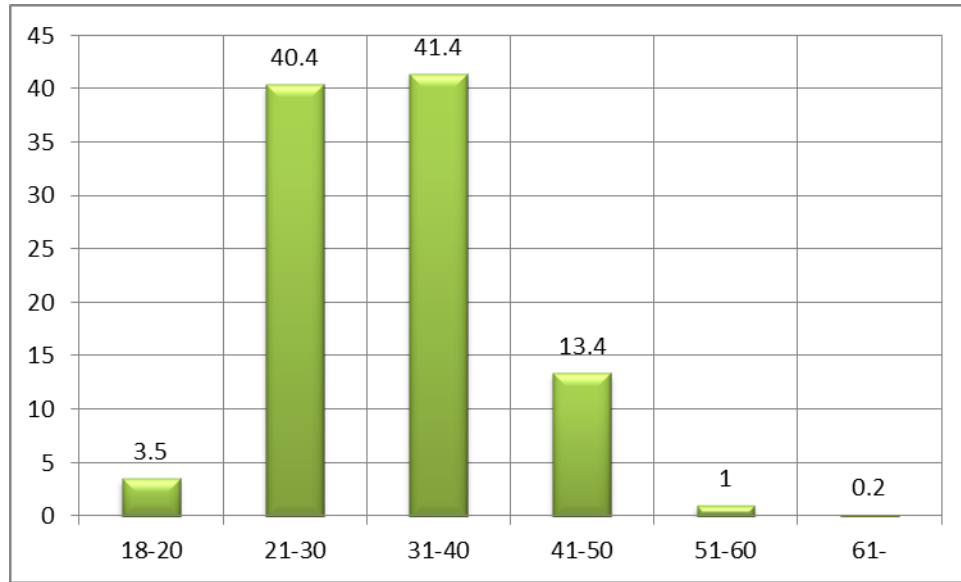
جدول (2)

التكرارات ونسبها حسب العمر

النسبة	التكرارات	
3.5	14	18-20
40.4	163	21-30
41.4	167	31-40
13.4	54	41-50
1.0	4	51-60
.2	1	61-
100.0	403	الكلية

ولتوضيح الصورة بشكل اكبر تم رسم الشكل البياني (2) الذي يتضمن النسب الموصوفة في الجدول

رقم (2):



شكل (2)

نسب توزيع الاستثمارات على الفئات العمرية

3.2 النوع الاجتماعي

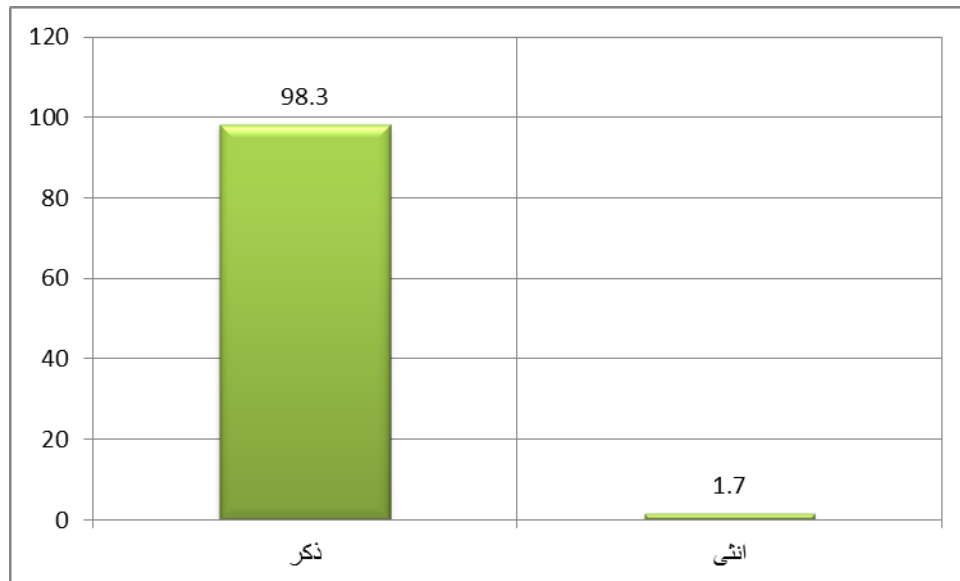
الجدول (3) يوضح التكرارات ونسبها حسب النوع الاجتماعي والتي توزعت بواقع (396) مستجيب من الذكور وبنسبة مئوية مقدارها (98.3%) من حجم العينة المدروسة، و (7) مستجيب من الاناث وبنسبة مئوية مقدارها (1.7%).

جدول (3)

التكرارات ونسبها حسب النوع الاجتماعي

النسبة	التكرارات	
98.3	396	ذكر
1.7	7	انثى
100.0	403	الكلي

ولتوضيح الصورة بشكل اكبر تم رسم الشكل البياني (3) الذي يتضمن النسب الموصوفة في الجدول رقم (3):



شكل (3)

نسب توزيع الاستمارات على النوع الاجتماعي

3.3 المؤهل الدراسي

الجدول (4) يوضح التكرارات ونسبها حسب المؤهل الدراسي والتي توزعت بواقع (83) مستجيب من خريجي المتوسطة وبنسبة مئوية مقدارها (20.6%) من حجم العينة المدروسة، و (113) مستجيب من خريجي الاعدادية وبنسبة مئوية مقدارها (28%) وهي النسبة الاعلى مقارنة ببقية المؤهلات الدراسية، و (110) مستجيب من خريجي الدبلوم وبنسبة مئوية مقدارها (27.3%)، و (96) مستجيب من خريجي البكالوريوس وبنسبة مئوية مقدارها (23.8%)، واخيرا مستجيب واحد من خريجي الماجستير وبنسبة مئوية مقدارها (0.2%) وهي النسبة الادنى مقارنة ببقية الفئات العمرية.

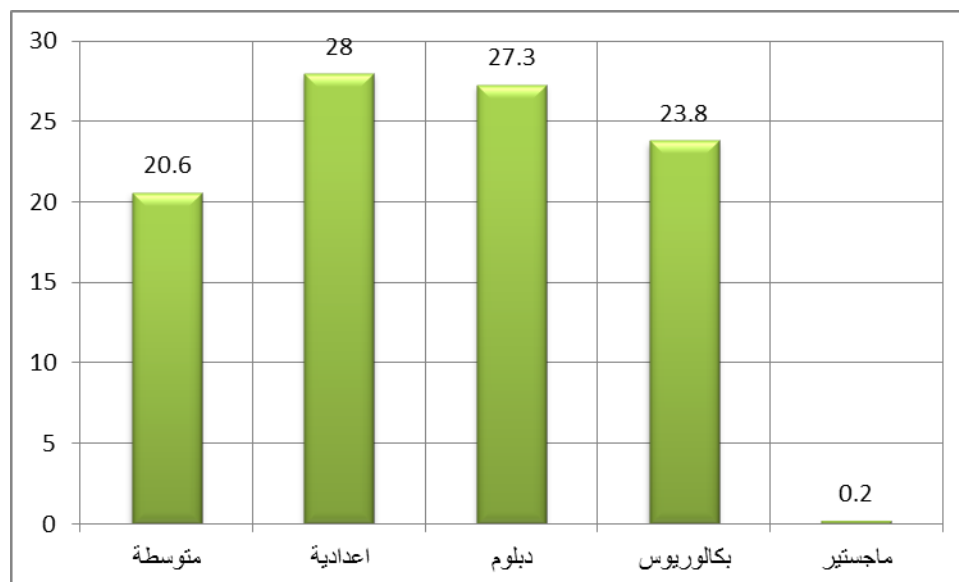
جدول (4)

التكرارات ونسبها حسب المؤهل الدراسي

النسبة	التكرارات	
20.6	83	متوسطة
28.0	113	اعدادية
27.3	110	دبلوم
23.8	96	بكالوريوس
.2	1	شهادات عليا
100.0	403	الكلي

ولتوضيح الصورة بشكل اكبر تم رسم الشكل البياني (4) الذي يتضمن النسب الموصوفة في الجدول

رقم (4):



شكل رقم (4)

نسب توزيع الاستثمارات على المؤهل الدراسي

3,4 مدة التعامل مع المنظمة

الجدول (5) يوضح التكرارات ونسبها حسب مدة التعامل مع المنظمة والتي توزعت بواقع (23) مستجيب كانت تمثل مدة التعامل الاولى (اقل من سنة واحدة) وبنسبة مئوية مقدارها (5.7%) من حجم العينة المدروسة وهي النسبة الادنى مقارنة ببقية الفئات العمرية، (112) مستجيب كانت تمثل مدة التعامل الثانية (2-4 سنة) وبنسبة مئوية مقدارها (27.8%)، و (154) مستجيب كانت تمثل مدة التعامل الثالثة (5-7 سنة) وبنسبة مئوية مقدارها (38.2%) وهي النسبة الاعلى مقارنة ببقية الفترات، و (73) مستجيب كانت تمثل مدة التعامل الرابعة (8-10 سنة) وبنسبة مئوية مقدارها (18.1%)، واخيرا (41) مستجيب كانت تمثل مدة التعامل الخامسة (11- فاكثر سنة) وبنسبة مئوية مقدارها (10.2%).

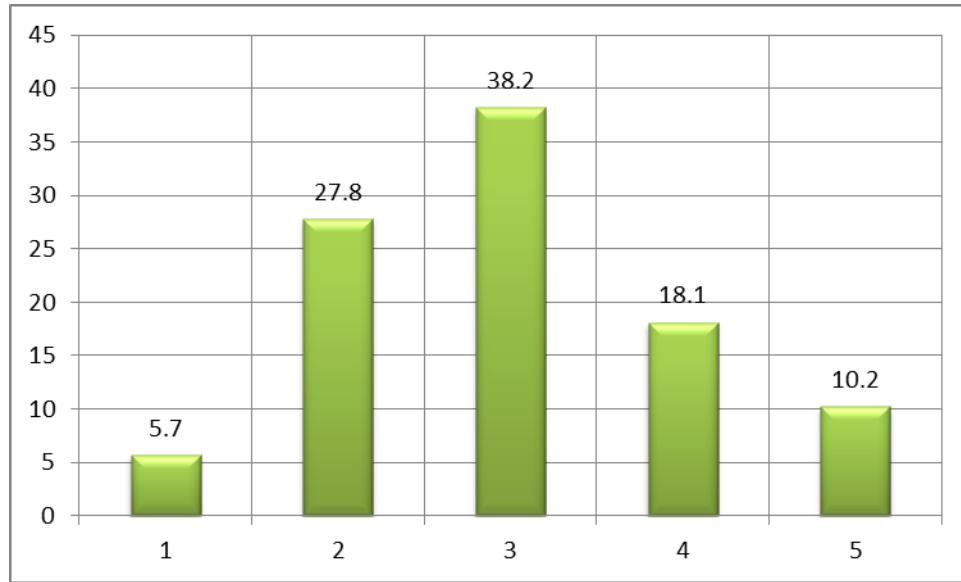
جدول رقم (5)

التكرارات ونسبها حسب مدة التعامل مع المنظمة

النسبة	التكرارات	
5.7	23	1
27.8	112	2
38.2	154	3
18.1	73	4

10.2	41	5
100.0	403	Total

ومن الملاحظ إن معظم العينة كانت ضمن الفترة الثانية والثالثة وهي الفترات الاطول التي يمكن للمنظمات، وخاصة في مجال الاتصال ان تحقق ولاء الزبون، وبالتالي فإن ماتحصل عليه المنظمات من معلومات تكون ضمن فئة الموالين ولتوضيح الصورة بشكل اكبر تم رسم الشكل البياني (5) الذي يتضمن النسب الموصوفة في الجدول رقم (5):



شكل رقم (5)

نسب توزيع الاستثمارات على مدة التعامل مع المنظمة

المبحث الثاني دراسات السابقة

توطئة

في هذا المبحث تم تناول مجموعة من الدراسات ذات العلاقة بمتغيرات الدراسة الحالية، والهدف من هذا هو التعرف على ماتوصلت اليه الدراسات السابقة من استنتاجات نظرية واجراءات عملية ونتائج ميدانية، والتي ستكون دليلا للدراسة الحالية لاسيما ان هذا الموضوع من المواضيع الخصبة التي تحتاج الى الكثير من البحث والاختبار في العديد من المجالات، لذلك سيتم تناول البعض من الدراسات والتي حاولت تناول بعض المتغيرات المبحوثة معا وربطها بالدراسة التطبيقية ومن ثم مناقشة هذه الدراسات وتحديد مدى الفائدة منها. وفي هذا السياق نشير إلى أهم الدراسات السابقة المتعلقة ببرامج علاقات الزبون، وأسعاد الزبون، وحقوق ملكية الزبون، من خلال عرضها بجدول ليكون أكثر تبسيطا، وسيكون عرض هذا المبحث على وفق الترتيب الآتي:

أولاً: دراسات سابقة متعلقة ببرامج علاقات الزبون وعلاقتها بالمتغيرات الاخرى.

ثانياً: دراسات سلبية متعلقة بإسعاد الزبون وعلاقته بالمتغيرات الاخرى.

ثالثاً: دراسات سابقة متعلقة بحقوق ملكية الزبون وعلاقتها بالمتغيرات الاخرى.

أولاً: برامج علاقات الزبون

(Begalle,2008)	الباحث والسنة
Effectiveness of relationship marketing programs tactics in predicting customer share in the public sector school foodservice market فعالية أساليب برامج تسويق العلاقة في التنبؤ بحصة الزبون في سوق خدمات الأغذية المدرسية بالقطاع العام	1- عنوان الدراسة

سوق خدمات الأغذية المدرسية بالقطاع العام	مجال الدراسة
دراسة وصفية	نوع الدراسة
1780 من مدراء الخدمات الغذائية المدرسية	عينة الدراسة
التحقيق من آثار أساليب برامج العلاقة لموردي القطاع الخاص على سلوك مشتري خدمات الأغذية بالقطاع العام، في إطار أخلاقيات العمل المدركة التي أثرت على هذه العلاقات.	هدف الدراسة
استنتجت هذه الدراسة أن النتائج لم تظهر أي تأثير إيجابي لاستراتيجيات البرامج المالية على المخرجات العلائقية. هذا يثير تساؤلات حول صحة الاستراتيجيات المالية باعتبارها علائقية في طبيعتها. ربما تكون الاساليب المالية معاملاتية في الطبيعة وليس تركيبة تبادل علائقي، استراتيجيات البرامج الاجتماعية قد تكون الوحيدة القابلة للتطبيق في علاقات خدمات الأغذية بين البائع والمشتري في القطاع العام.	أهم نتائج الدراسة
- تشابه الدراستين في معظم ابعاد برامج علاقات الزبون.	أوجه التشابه مع الدراسة الحالية
-اختلاف مجال التطبيق من حيث بيئة العمل، والاساليب الاحصائية المستخدمة.	أوجه الاختلاف مع الدراسة الحالية
- أغناء الإطار النظري للدراسة الحالية.	مدى الافادة من الدراسة
(Alnaimi,2012)	الباحث والسنة
Relationship Marketing in the Jordanian Internet Sector: The Inclusion of Switching Behaviour and Relational Brograms in Relationship Marketing Model	2-عنوان الدراسة
تسويق العلاقة في قطاع الإنترنت الأردني: شمول السلوك التحولي وبرامج العلاقة في نموذج تسويق العلاقة	
قطاع الإنترنت الأردني	مجال الدراسة
دراسة استكشافية	نوع الدراسة
466 مشترك	عينة الدراسة
استكشاف تأثير شمول برامج العلاقة والسلوك التحولي في نموذج تسويق العلاقة التقليدي	هدف الدراسة
نتائج الدراسة تؤكد أن النموذج النظري النهائي لتسويق العلاقة هو تمثيل صحيح لتطور العلاقات بين الزبون ومقدمي الخدمات في سياق قطاع الإنترنت الأردني.	أهم نتائج الدراسة

<p>-كلتا الدراستين اعتمدت الاسلوب الكمي لتحليل البيانات المتعلقة ببرامج علاقات الزبون. - الدراستين اعتمدت نفس الابعاد (المالية , الهيكلية , الاجتماعية)</p>	<p>أوجه التشابه مع الدراسة الحالية</p>
<p>تختلف الدراستان في مجال التطبيق من حيث بيئة العمل</p>	<p>أوجه الاختلاف مع الدراسة الحالية</p>
<p>تم الافادة من هذه الدراسة في بناء مقياس لبرامج علاقات الزبون وتعزيز الاطار النظري للدراسة الحالية.</p>	<p>مدى الافادة من الدراسة</p>
<p>(Costa& Alves,2013)</p>	<p>الباحث والسنة</p>
<p>Relationship Marketing in Tourism: Most valued relational programs by the Iberian tourists and their presence in tourism regions web pages تسويق العلاقة في السياحة: البرامج العلائقية الأكثر قيمة من قبل سياح ايبيريا ووجودهم في صفحات إنترنت المناطق السياحية</p>	<p>3-عنوان الدراسة</p>
<p>سوق السياحة الايبيرية</p>	<p>مجال الدراسة</p>
<p>دراسة استكشافية</p>	<p>نوع الدراسة</p>
<p>208المستطلعين من البرتغال و 178 أفراد العينة من اسبانيا</p>	<p>عينة الدراسة</p>
<p>تهدف هذه الدراسة إلى التعرف على البرامج العلائقية الأكثر قيمة الموجودة في سوق السياحة الايبيرية وكذلك لفهم كيف يمكن للمنظمات التي تم تعريفها في PENT (2011) أن تروج للسياحة وترعاها من خلال مواقعها على شبكة الإنترنت.</p>	<p>هدف الدراسة</p>
<p>نتائج هذه الدراسة تظهر أنه على الرغم من تحديد استراتيجيات تسويق العلاقة على مواقع المنطقة السياحية، لا يزال هناك عمل طويل للقيام به نظرا للاستراتيجيات المحددة في PENT (2011).</p>	<p>أهم نتائج الدراسة</p>
<p>تعتمد نفس ابعاد برامج علاقات الزبون</p>	<p>أوجه التشابه مع الدراسة الحالية</p>
<p>تختلف الدراستان من حيث مجال التطبيق وبيئة العمل</p>	<p>أوجه الاختلاف مع الدراسة الحالية</p>
<p>-اغناء الاطار النظري لبرامج علاقات الزبون. - تم الاعتماد على مقياس البحث لتطوير مقياس يتلائم مع الدراسة الحالية.</p>	<p>مدى الافادة من الدراسة</p>

(Kartika,2014)	الباحث والسنة
<p>Analysis Of Financial Brograms , Social Brograms , Structural Brograms , And Effect On Custom Loualty In West Health Center In Surabaya</p> <p>تحليل البرامج المالية والبرامج الاجتماعية والبرامج الهيكلية، وتأثير ذلك على ولاء الزبون في مركز الصحة الغربي في سورابايا</p>	4-عنوان الدراسة
مركز الصحة الغربي في سورابايا	مجال الدراسة
دراسة وصفية	نوع الدراسة
100 مريض	عينة الدراسة
تهدف هذه الدراسة إلى توفير أغلب الاجوبة لمشاكل خدمات العلاقات مع الزبون المقدمة في المركز الصحي.	هدف الدراسة
أن شركات الصحة العامة الصغيرة والكبيرة تكشف ابعاد تسويق العلاقة لقياس مستوى ولاء الشركة مركز صحة المجتمع في غرب سور ابايا متغيرات تسويق العلاقة الثلاث تؤثر بشكل ملحوظ على مستوى ولاء زبون المركز الصحي.	أهم نتائج الدراسة
كلتا الدراستين اعتمدت نفس ابعاد برامج علاقات الزبون.	أوجه التشابه مع الدراسة الحالية
تختلف الدراستان من حيث مجال التطبيق وبيئة العمل.	أوجه الاختلاف مع الدراسة الحالية
تعزيز الاطار النظري للدراسة الحالية.	مدى الافادة من الدراسة
(Gomes,2014)	الباحث والسنة
<p>Relationship Brograms and Loyalty on Online Customers</p> <p>برامج العلاقة والولاء لدى زبائن الإنترنت</p>	5-عنوان الدراسة
زبائن الانترنت البرتغاليين	مجال الدراسة
دراسة وصفية	نوع الدراسة
220 مستجيب	عينة الدراسة

هدف الدراسة	تحديد برامج العلاقة وولاء الزبون عبر الإنترنت. تحليل العلاقة بين برامج العلاقة وولاء الزبون على الانترنت. التحقق من الأهمية النسبية لبرامج العلاقة على ولاء الزبون عبر الإنترنت.
أهم نتائج الدراسة	استنتجت الدراسة انه توجد برامج علاقة بين الزبائن عبر الإنترنت والمزودين عبر الإنترنت، وبما أن الأدبيات أظهرت أن برامج العلاقة تقود إلى ولاء الزبون، ونتيجة لذلك هناك ولاء زبون عبر الانترنت وأظهرت هذه الدراسة أن برامج العلاقة على الانترنت تختلف عن برامج العلاقة حاليا وأن الزبائن عبر الإنترنت يبدو أقل ولاء.
أوجه التشابه مع الدراسة الحالية	كلتا الدراستين اعتمد المنهج التحليلي.
أوجه الاختلاف مع الدراسة الحالية	تعتمد الدراسة اربع ابعاد لبرامج علاقات الزبون هي المالية، الاجتماعية، الهيكلية والعاطفية بينما الدراسة الحالية تعتمد ثلاث ابعاد التي حددها بيرى 1995 هي المالية، الاجتماعية والهيكلية والتي تعتمد على اغلب الدراسات التي تناولت هذا البعد. تختلف الدراستان من حيث مجال التطبيق وبيئة العمل
مدى الافادة من الدراسة	اغناء الاطار النظري لبرامج علاقات الزبون.

ثانياً: إسعاد الزبون

الباحث والسنة	(Theakston,2011)
1-عنوان الدراسة	Customer Delight in Recreational Training Services إسعاد الزبون في خدمات التدريب الترفيهية
مجال الدراسة	Capoeira Com Carcara كابويرا كوم كركرا
نوع الدراسة	دراسة حالة
عينة الدراسة	أربع مجموعات ذات الصلة بالتدريب الترفيهي (زومبا، والغناء، واليوغا، كابويرا)

<p>1.تحديد الدوافع الرئيسية للإسعاد ضمن تجربة الزبائن في كابويرا وخدمات التدريب الأخرى ذات الصلة.</p> <p>2.تحديد عناصر الخدمة التي يقدمها المدربون ذات الصلة بالمحفزات الرئيسية للإسعاد.</p> <p>3.تطوير مجموعة من الخدمات الجديدة، وتعزيز الإسعاد.</p>	هدف الدراسة
<p>-أن الاسعاد هو استجابة عاطفية إيجابية للميزات ضمن تجربة الخدمة، وأنه يمكن أن ينجم عن العديد من أنواع التحفيز.</p>	أهم نتائج الدراسة
<p>في الاطر النظرية المتعلقة بأسعاد الزبون</p>	أوجه التشابه مع الدراسة الحالية
<p>تختلف الدراسات من حيث مجال التطبيق وبيئة العمل.</p>	أوجه الاختلاف مع الدراسة الحالية
<p>مكنت من الاطلاع على المصادر والمراجع والمواقع الالكترونية ، والوصول إلى الدراسات الأصلية والإفادة منها في أغناء الجانب النظري للدراسة.</p>	مدى الافادة من الدراسة
<p>(Preko et al,2014)</p>	الباحث والسنة
<p>Service Delivery, Customer Satisfaction and Customer Delight in the Real Estate Business. Evidence from Elite Kingdom Investment and Consulting Company Ghana</p> <p>نظام تسليم الخدمة، رضا الزبون وإسعاد الزبون في قطاع الاستثمار العقاري. مستقاة من إيليت كندم للاستثمارات والاستشارات شركة غانا</p>	2-عنوان الدراسة
<p>إيليت كندم للاستثمارات والاستشارات</p>	مجال الدراسة
<p>دراسة وصفية</p>	نوع الدراسة
<p>248 زبون</p>	عينة الدراسة
<p>تحديد ما إذا كان إسعاد الزبون ورضا الزبون يعتمد على نظام تسليم الخدمة للمنظمة.</p>	هدف الدراسة
<p>كشفت الدراسة أن نظام تسليم الخدمة مهم لرضا الزبون لتحقيق إسعاد الزبون. كشفت نتائج أخرى في الدراسة أيضا أن هناك علاقة طردية بين نظام تسليم الخدمات والرضا، ورضا إسعاد الزبائن.</p>	أهم نتائج الدراسة

كلاهما أهتمت بأسعاد الزبون كونه متغير احادي البعد، كما أنه كلتا الدراستين اعتمدت الاسلوب التحليلي.	أوجه التشابه مع الدراسة الحالية
تختلف الدراستان في الأطر الفكرية و المفاهيمية. ومجال التطبيق اضافة الى انها اعتمدت اسعاد الزبون كمتغير تابع بينما الدراسة التي نحن بصدها اعتمدته كمتغير وسيط.	أوجه الاختلاف مع الدراسة الحالية
- في تعزيز الاطار النظري للدراسة الحالية . - في استخدام الادوات الاحصائية المناسبة .	مدى الافادة من الدراسة
(Shahrabadi&Fard,2015)	الباحث والسنة
Identify And Rank The Factors Affecting Customer Delight in Restaurants, Case (Restaurants Qazvin) تحديد وترتيب العوامل المؤثرة على أسعاد الزبون في المطاعم، حالة (مطاعم قزوین)	3-عنوان الدراسة
مطاعم قزوین	مجال الدراسة
أستكشافية	نوع الدراسة
15 زبون و15 مدير مطعم	عينة الدراسة
وضع الأسس النظرية فيما يتعلق بالموضوع وتحديد وترتيب العوامل التي تؤثر على أسعاد الزبون في المطعم والإجابة عن سؤالين: (1) ما هي العوامل التي تؤثر على إسعاد الزبون في المطاعم؟ (2) ماهي الاهمية النسبية للعوامل المؤثرة على إسعاد الزبون؟	هدف الدراسة
استنتجت انه لم يكن هناك فروق ذات دلالة إحصائية تدل على أن تواصل مدراء المطاعم قريب بما فيه الكفاية لزبائنهما، بحيث يكونون على بينة من وجهات النظر وتحسس الزبون. وبالإضافة إلى ذلك، فإن النسب الأكبر من ولاء الزبون كانت من نصيب المطعم الذي يكون خبير في هذه الصناعة. يعد طعم الطعام هو العامل الأكثر أهمية.	أهم نتائج الدراسة
كلتا الدراستين تسعى لتطوير الاسس النظرية المتعلقة بإسعاد الزبون	أوجه التشابه مع الدراسة الحالية
تختلف الدراستان في الأطر الفكرية و المفاهيمية. الدراسة تناولت تناولت قطاع المطاعم بينما الدراسة التي نحن في صدها موجهة إلى قطاع الاتصالات.	أوجه الاختلاف مع الدراسة الحالية

مدى الافادة من الدراسة	في تعزيز الاطار النظري للدراسة الحالية .
---------------------------	--

ثالثاً: حقوق ملكية الزبون

الباحث والسنة	(Carr,2012)
1-عنوان الدراسة	Customer Equity Management: the Impact of Strategy Drivers and Customer Data Management on Customer Equity Outcomes
إدارة حقوق ملكية الزبون: تأثير الدوافع الاستراتيجية وإدارة بيانات الزبون على مخرجات حقوق ملكية الزبون	
مجال الدراسة	فنادق الإقامة في أستراليا
نوع الدراسة	استكشافية
عينة الدراسة	114 مدير فندق
هدف الدراسة	تحقيق في إدارة حقوق ملكية الزبون من منظور المنظمة في شركات القطاع الخاص العاملة في قطاع الخدمات في أستراليا.
أهم نتائج الدراسة	تحسين الدوافع الاستراتيجية ومجموعات بيانات الزبائن، (من بيانات الاتصال الأساسية إلى مستويات عالية من بيانات الزبائن التفاعلية)، وسوف تزيد قياس حقوق ملكية الزبون وإدارة الأصول من حقوق ملكية الزبون أضعافاً مضاعفة.
أوجه التشابه مع الدراسة الحالية	مفاهيم حقوق ملكية الزبون متشابهه
أوجه الاختلاف مع الدراسة الحالية	اعتمدت الدراسة اربع استراتيجيات لحقوق ملكية الزبون هي اكتساب الزبون، الاحتفاظ بالزبون، توزيع الموارد والتكاليف، و تجزئة الزبائن دون التطرق الى اعادة الاساسية والتي يتفق حولها اغلب الكتاب والباحثين وهي حقوق ملكية العلامة، حقوق ملكية القيمة، وحقوق ملكية العلاقة

مكنت من الاطلاع على المصادر والمراجع والمواقع الالكترونية ، والوصول إلى الدراسات الأصلية والإفادة منها في أغناء الجانب النظري للدراسة.	مدى الافادة من الدراسة
(Chahal&Bala,2014)	الباحث والسنة
Customer Equity Evaluation: A Study With Reference to Jammu and Kashmir Bank of India تقييم حقوق ملكية الزبون: دراسة مع الإشارة إلى مصرف جامو وكشمير في الهند	2-عنوان الدراسة
مصرفي جامبو وكشمير في الهند	مجال الدراسة
دراسة تحليلية	نوع الدراسة
البيانات الثانوية للمصرفين لمدة عشر سنوات بدءا من 2002/3 إلى 2011/12.	عينة الدراسة
الهدف العام من هذه الدراسة هو لقياس وتحليل توجه ونمو أداء المصرفين في الفترة لحقوق ملكية زبائنهم (CE).	هدف الدراسة
تستنتج هذه الدراسة ان المصرفين قد زادا حقوق ملكية الزبون، ومعدل الاحتفاظ بالزبون وهامش الزبون كما أنها وجدت أن قاعدة زبائن المصرفين يتزايد عاما بعد عام خلال فترة الدراسة. دعم الحجة القائلة بأن معدل الاحتفاظ بالزبون لديه الأثر الأكبر على حقوق ملكية الزبون من هامش الزبون ومعدل الخصم.	أهم نتائج الدراسة
تتشابه الدراسات باستخدام الاسلوب الوصفي الاتجاهي.	أوجه التشابه مع الدراسة الحالية
تختلف الدراسات من حيث مجال التطبيق وبيئة العمل.	أوجه الاختلاف مع الدراسة الحالية
مكنت من الاطلاع على المصادر والمراجع والمواقع الالكترونية ، والوصول إلى الدراسات الأصلية والإفادة منها في أغناء الجانب النظري للدراسة.	مدى الافادة من الدراسة
(Marzouk,2014)	الباحث والسنة
Influence of Customer Equity Drivers on Firm's Shareholder Value in Banking Industry تأثير دوافع حقوق ملكية الزبون على قيمة حملة أسهم الشركة في الصناعة المصرفية	3-عنوان الدراسة

القطاع المصرفي المصري	مجال الدراسة
دراسة تحليلية	نوع الدراسة
500 عينة وزعت بالتساوي على خمس مصارف	عينة الدراسة
الهدف من هذه الدراسة هو تطوير إطار عمل حقوق ملكية الزبون الذي يحدد الدوافع الرئيسية لحقوق ملكية الزبون في القطاع المصرفي وكيف يمكن لهذه الدوافع (حقوق ملكية العلامة التجارية، حقوق ملكية القيمة، وحقوق ملكية العلاقة) التأثير على قيمة حملة الأسهم.	هدف الدراسة
أظهرت الدراسة للصناعة المصرفية، أن جميع دوافع حقوق ملكية الزبون الثلاثة تؤثر بشكل إيجابي على قيمة حملة الاسهم.	أهم نتائج الدراسة
كلتا الدراستين اعتمدت نفس الابعاد (حقوق ملكية العلامة التجارية، حقوق ملكية القيمة، وحقوق ملكية العلاقة).	أوجه التشابه مع الدراسة الحالية
تختلف الدراستان من حيث مجال التطبيق وبيئة العمل.	أوجه الاختلاف مع الدراسة الحالية
مكننا من الاطلاع على المصادر والمراجع والمواقع الالكترونية، والوصول إلى الدراسات الأصلية والإفادة منها في أغناء الجانب النظري للدراسة.	مدى الافادة من الدراسة
(Shahrokh&Dehghan&Nematizad,2014)	الباحث والسنة
Analyzing The Relationship between Customer Equity Drivers and Purchase Intention case study: ones of Iranian banks in Tehran	4-عنوان الدراسة
تحليل العلاقة بين دوافع حقوق ملكية الزبون ونوايا الشراء دراسة حالة: البنوك الايرانية في طهران	مجال الدراسة
القطاع المصرفي الايراني	نوع الدراسة
دراسة حالة	عينة الدراسة
384	هدف الدراسة
الهدف من هذه الدراسة هو تطوير واختبار نموذج لهيكل حقوق ملكية الزبون في السياق المصرفي.	هدف الدراسة
قد أثبتت هذه الدراسة أن قياس حقوق ملكية الزبون يمكن أن يتنبأ بنوايا شراء الزبون، على الأقل في القطاع المصرفي الإيراني، ولا سيما في البنوك الايرانية في طهران.	أهم نتائج الدراسة

كلتا الدراستين اعتمدت نفس الابعاد (حقوق ملكية العلامة التجارية، حقوق ملكية القيمة، وحقوق ملكية العلاقة).	أوجه التشابه مع الدراسة الحالية
تختلف الدراستان من حيث مجال التطبيق وبيئة العمل.	أوجه الاختلاف مع الدراسة الحالية
مكننا من الاطلاع على المصادر والمراجع والمواقع الالكترونية ، والوصول إلى الدراسات الأصلية والإفادة منها في أغناء الجانب النظري للدراسة.	مدى الافادة من الدراسة

أما ما يميز الدراسة الحالية عن الدراسات السابقة فيمكن تلخيصه بالاتي:

1. انها الدراسة المحلية الاولى (حسب اطلاع الباحث) التي تناولت حقوق ملكية الزيتون بابعادة النوعية (الوصفية) فقد كونت الدراسة مقياس خاص بحقوق ملكية الزيتون يمكن الاستفادة منه في الدراسات اللاحقة.
2. كما كان للدراسة الحالية السبق (في الاطار المحلي والعربي) في تناول برامج علاقات الزيتون بابعاده الموضحة، فقد تناولت الدراسات السابقة علاقات الزيتون في ضوء ابعاد موقفية مثل (رضا الزيتون، ثقة الزيتون، ولاء الزيتون، قيمة الزيتون) بينما تناولت الدراسة الحالية علاقات الزيتون على المستوى التشغيلي المتمثل بالبرامج الثلاث.
3. حاولت الدراسة الحالية التميز عن الدراسات السابقة من خلال الربط بين ثلاث متغيرات نوعية تعكس الفلسفة المعاصرة لنماذج التسويق والتي توضح الاسلوب المعاصر لادارة التسويق التي تقوم على التوجه نحو الزيتون وبناء علاقة مستدامة معه من خلال برامج وآليات تسويقية تواكب التطورات المعاصرة في نطاق التغيرات التكنولوجية والبيئة التنافسية.

الفصل الثاني / الإطار النظري للدراسة

المبحث الاول/ برامج علاقات الزبون CRP

أولاً/ تسويق العلاقة (المفهوم والتطور التاريخي)

ثانياً/ إدارة علاقات الزبون

ثالثاً/ مفهوم برامج علاقات الزبون وابعادها

المبحث الثاني/ أسعاد الزبون Customer delight

أولاً/ مفهوم اسعاد الزبون

ثانياً/ نموذج كانو (Kano)

ثالثاً/ نظرية عدم مطابقة التوقعات Expectancy Disconfirmation

Theory

رابعاً/ أهمية اسعاد الزبون

المبحث الثالث/ حقوق ملكية الزبون Customer Equity

أولاً/ مفهوم حقوق ملكية الزبون

ثانياً/ أبعاد حقوق ملكية الزبون

الفصل الثاني

الإطار النظري للدراسة/ المبحث الأول

برامج علاقات الزبون CRP

توطئة

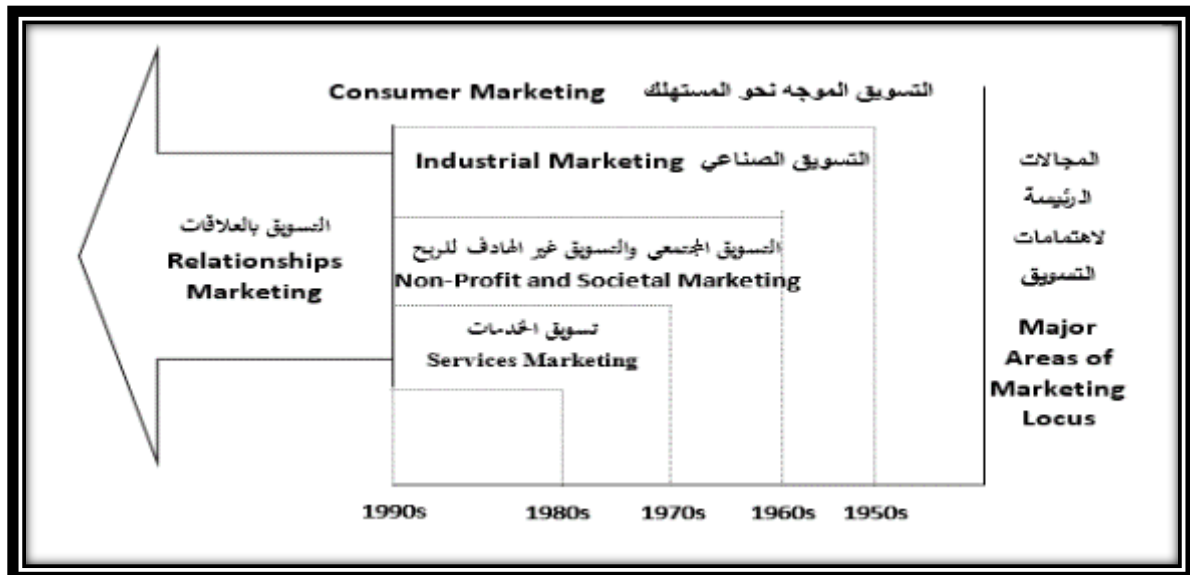
إن بدايات مفهوم برامج علاقات الزبون يعود الى مصطلح التسويق بالعلاقات، والذي ركز على أهمية تطوير علاقات معينة مع الزبائن بهدف انشاء وتطوير والحفاظ على تبادلات علائقية ناجحة، وجاء مكملاً لذلك مصطلح ادارة علاقات الزبون، والذي جعل من الزبون مركز اهتمام المنظمات، وان وجودها يعتمد على ذلك ثم ظهر مصطلح برامج علاقات الزبون، والتي مثلت حواجز الخروج التي تربط الزبون بالمنظمة وتحافظ على العلاقة، وبذلك فسنحاول في هذا المبحث القاء الضوء على هذه المفاهيم من الناحية النظرية.

أولاً/ تسويق العلاقة (المفهوم والتطور التاريخي)

مدخل تسويق العلاقة هو من المداخل الحديثة نسبياً في المجال التسويقي، إذ ظهر هذا المفهوم ما بين (1980-1990) وقد برز هذا المفهوم في مجال تسويق الخدمات والتسويق الصناعي (Taleghani, et al., 2011:156). وأزدهر في التسعينيات من العقد الماضي، إذ كانت هناك مصلحة متزايدة بشكل مستمر لتطبيق تسويق العلاقة كونه يربط المنظمة بزبائنها، وقد نشأ تسويق العلاقة كرد فعل للحقبة الجديدة، المتميزة بالتعقيد وحدة المنافسة في الاسواق المحلية والعالمية، مما جعل المنظمات تشعر بمزيد من القلق حول كيفية الاحتفاظ بزبائنها في المستقبل (Campon, et al., 2013:14)، وذلك في ضوء التغيرات الاقتصادية والتغيرات في سلوك المستهلك وتفضيلاته والطلب غير المتجانس، واستخدام التكنولوجيا والتطورات المتسارعة خصوصاً في مجال تكنولوجيا المعلومات، كذلك اعتماد برامج الجودة المتطورة من قبل المنظمات، وتزايد تطور العمليات التنظيمية بحيث ادى لتمكين الافراد وفرق العمل (Sheth & Parvatiyar, 1995 ; Chirica, 2013 ; Alrubaiee, 2010).

هذا ويمكن معرفة التسويق بالعلاقات على نحو أفضل ضمن سياق التطور التاريخي للتسويق، ففي المجتمعات الإقطاعية التي كانت اسواقها محددة حيث يقوم الأفراد بعملية التبادل للأغراض

الزراعية وتلبية حاجاتهم الأساسية، ويقوم المجهزون أساسا بالمبادلة ضمن منطقة معروفة مع عدد محدود من الزبائن، وبشكل كفاء كان يعمل التسويق من طرف لأخر، ومع حصول الثورة الصناعية فإن الإنتاج أصبح على نطاق واسع كما ان المنتجات المعيارية غيرت طبيعة التسويق حيث كان التسويق إلى حد بعيد سابقا يتم عن طريق الدعاية الشفوية فإنه تحول إلى التسويق الكثيف من المجهزين إلى الزبائن بهدف إقناع الزبائن بشأن الحاجة للسلع المعيارية (محمد، 2006: 22). وخلال القرن العشرين فإن تميز المنتجات والخدمات أصبح أكثر أهمية، مما سلط الضوء على الحاجة للتغذية العكسية من الزبائن بشأن نوع المنتجات المطلوبة، وهذه الفلسفة أدت إلى نشر ما يسمى بالمزيج التسويقي (4ps) والتي قدمها (Jerone MacCarthy) من جامعة مشيغان (1960) ويتمثل المزيج التسويقي بالمنتج، السعر، المكان والترويج، والتي كانت دعامة تعليم ممارسات التسويق، أن نموذج المزيج التسويقي يطبق على السوق بأكمله أي السوق المتجانس، ومنذ أواخر الثمانينات زاد استخدام العلاقة في مجال التسويق ولكن عيوب أنموذج المزيج التسويقي القى الضوء عليه مع زيادة المنافسة وتركيز المسوقين على تلبية حاجات الزبائن بهدف انتاج منتجات تلئم حاجات ورغبات الزبون، ومع حلول عهد ما بعد التصنيع حصلت تغيرات رئيسة ضمن بيئة التسويق ومنظمات الأعمال فالأسواق أصبحت معولمة ومعقدة أكثر والمنافسة هي أكثر شدة والمستهلكون ذوو طلبات أكثر، وهذه التغيرات جعلت المنظمات الرئيسية تؤكد بشكل أكبر على الجوانب الخدمية للمنتجات كطريقة للمنافسة وكذلك أصبحت المعلومات والاتصالات مهمة على نحو متزايد بالنسبة لجميع المنظمات، وتلبية للمتطلبات الجديدة ظهر مزيج تسويق الخدمة 7P بإضافة ثلاثة عناصر إلى العناصر الأربعة التقليدية للمزيج التسويقي وهي الدليل المادي، العملية، الافراد (محمد، 2006: 22-23). ونلاحظ ذلك في الشكل (6)



شكل(6)

مراحل تطور تسويق العلاقة

المصدر: محمد, دلاور جلال غريب (2006) " إمكانية تبني التسويق بالعلاقات تطبيق في عينة من المصارف الاهلية"رسالة ماجستير مقدمة لمجلس كلية الإدارة والاقتصاد في جامعة الموصل وهي جزء من متطلبات نيل شهادة الماجستير في اختصاص إدارة الأعمال ص23.

من الشكل (6) نستنتج أن التسويق بالعلاقات سببته العديد من المراحل التي ادت الى تطور مفهومه وفلسفته، فمن التركيز على التسويق الاستهلاكي في الخمسينات، الى التسويق الصناعي في الستينات، مروراً بالتسويق في المنظمات غير الهادفة للربح في السبعينات، الى تسويق الخدمات في الثمانينات، ثم التسويق بالعلاقات في التسعينات ضمن القرن الماضي وحتى الان.

فقد اصبح البحث عن مستقبل التسويق هو محور البحث مع بدايات القرن الحادي والعشرين، ومثل هذه التحولات في مجال المفاهيم الاساسية للتسويق، كانت جلية في التحول من مفهوم التسويق التقليدي المعروف بالتسويق بالصفقة إلى المفهوم القائم على اعتبار الزبائن شركاء للمنظمة، والذي يعرف بالتسويق بالعلاقات، وبالتالي فإن تسويق العلاقة جاء ليدحض وجهة النظر التقليدية في التسويق، إذ كانت تنظر الى التسويق كسلسلة من المعاملات، والواقع ان الكثير من التبادلات التي كانت تحدث وخاصة في قطاع الخدمات تحمل الطابع العلاقتي (Taleghani, et al., 2011:156).

ونتيجة للضغوط المتزايدة التي واجهتها المنظمات في القرن الماضي دُفعت الى تبني مدخل اكثر تطوراً في تعاملاتها السوقية مع زبائنها للبناء والمحافظة على العلاقات مع مختلف الاطراف الذين يشاركون في عملية التبادل مع اصحاب المصالح المختلفين مثل (المورد، الزبائن، المنافسين، الموظفين والمنظمات غير الربحية والحكومات... الخ)(Campon, et al., 2013:14).

إذ يعمل تسويق العلاقة على اشراك ودمج اصحاب المصالح المختلفين في تطوير أنشطة المنظمة التسويقية وتكوين علاقات تفاعلية وثيقة مع اصحاب المصالح او العناصر المختلفة في سلسلة قيمة المنظمة. هذه العلاقات المتكاملة والمتداخلة مع أنشطة المنظمة تشير الى روابط اقتصادية وعاطفية وهيكلية وثيقة فيما بينهم، وبذلك يعكس الترابط والتعاون بدلا من التنافس والصراع من اجل خلق قيمة اعلى للطرفين (Sheth & Parvatiyar , 1995:398).

وفي سياق اخر اعتبر (Morgan& Hunt , 1994:21-22) التسويق بالعلاقة جزء من تطور النموذج الشبكي الذي يقر بأن المنافسة العالمية، والتي تحدث على نحو متزايد فيما بين الاجزاء المختلفة من الشبكات المتعددة للمنظمات، وأشار (Alrubaiee , 2010:156) الى ان تسويق العلاقة يتصف بصفتين اساسيتين هما: الاولى انه يستخدم ادوات مصممة خصيصا وفاعلة تهدف لاحداث تغيرات دائمة في مواقف الزبائن والموردين وليس مجرد رد فعل مباشر نتيجة الشراء لأجل مصالحهم الخاصة، وأشار الى التحول من النمو الشامل او الواسع الى النمو المكثف والمركز من خلال زيادة الاحتفاظ بالزبائن الحاليين، والصفة الثانية هي ولاء الزبائن الحاليين في ضوء حقيقة ان الحفاظ على الزبائن الحاليين ينطوي على تكاليف اقل بكثير من السعي لجذب زبائن جدد في ظل المنافسة القائمة، ويوفر هذا المدخل العديد من المزايا والخصائص الفريدة هي انخفاض المخاطر المدركة، والثقة العالية، وتعزيز التعاون وزيادة المرونة، وفي ضوء ذلك فإن المدخل الحالي يرى ان كل من البائعين والمشتريين اصبحوا اكثر اهتماما والتزاما بأجراء الصفقات التجارية في ضوء تكوين العلاقة (Palmatier , 2008:1).

هذا وبالرغم من كثرة البحوث والدراسات التي تناولت مفهوم تسويق العلاقة الا انه لا يوجد تعريف موحد يتناول جميع الجوانب التي يركز عليها هذا المفهوم بالرغم من بعض المشتركات. ان اقدم التعريفات المقدمة لتسويق العلاقة هي من قبل (Berry) في (1983) حيث قدم هذا المصطلح في سياق الخدمات لوصف المدخل طويل الاجل للتسويق فهو ينظر لتسويق العلاقة كأستراتيجية لجذب والاحتفاظ وتعزيز علاقات الزبون (Kanagal , 2013 ; Campon, et al., 2011 ; Taleghani, et al., 2009) ,

في حين كرونروس (1994) عرف تسويق العلاقة هو "تحديد، إنشاء، صيانة وتعزيز وكذلك عند الضرورة انتهاء العلاقة مع الزبائن واصحاب المصلحة الاخرين، بشكل مريح بحيث يتم استيفاء اهداف جميع الاطراف وان هذا يتم بواسطة التبادل المشترك والوفاء بالوعدود " (Taleghani, et al., 2011: 156).

اما (Palmatier , 2008 : 4) يعرفه "هو عملية تحديد، تطوير، المحافظة وانتهاء العلاقة المتبادلة لغرض تعزيز الاداء".

ويعرفه (Alrubaiee , 2010 : 157) على انه "جميع الانشطة التسويقية الموجهة نحو انشاء وتطوير والحفاظ على تبادلات العلاقة الناجحة".

ويرى اخرون بأن التسويق بالعلاقة هو شكل من اشكال التسويق التي تؤكد على المزيد من الاحتفاظ بالزبائن ورضاهم بدلا من التعاملات الفردية (Chirica , 2013 : 289).

ان تسويق العلاقة تعتبره بعض الدراسات من الادوات الهامة التي تساعد على تجاوز التحديات التسويقية التي تفرزها التغيرات البيئية، فهي تحقق المنافع لكل من المسوق والزبون في آن واحد، وللمنظمات الكبيرة والصغيرة على حد سواء وعلى الرغم من ان نتائج التسويق بالعلاقة قد تكون بطيئة ولكنها كبيرة.

وفي ما يلي استعراض لبعض ما تطرقت له الدراسات والابحاث في مجال اهمية تسويق العلاقة لكل من المنظمة والزبون.

1.1 الأهمية بالنسبة للمنظمات

يمكن توضيح اهم المزايا والفوائد التي تحصل عليها المنظمة من خلال تبنيها مدخل تسويق العلاقة بالاتي(حسن، 2003: 405-406) و(محمد، 2006: 34-35)

1.1.1 تعدّ العلاقات الطويلة الأجل مع الزبائن ميزة تنافسية مستدامة للمنظمة في ظل أسواق كثيفة المنافسة تساعد على تجاوز التحديات المنافسة لحد ما وتجنب الحروب السعرية .

1.1.2 تساعد المنظمات على الحصول بما يعرف بزبون مدى الحياة من خلال الوصول الى الزبون الموالي للمنظمة .

1.1.3 تساعد على تحقيق أرباح وعائدات مستقرة ومستمرة .

1.1.4 تحقيق موقع في ذهن الزبون بأن المنظمة تقع في موقع الخبير والمستشار له في مجال تخصصها.

1.1.5 التقليل من التكاليف التسويقية ولاسيما في مجال الترويج بالمنظمة وجهد استقطاب الزبائن الجدد.

1.1.6 استثمار منافع الدعاية الشفوية التي تجعل من الزبون أحد مكونات شبكة التسويق للمنظمة، ونوعا من الدعاية المجانية لمنتجاتها.

1.1.7 تزيد من كمية المشتريات وحجم الأنفاق من قبل الزبون على منتجات المنظمة.

1.1.8 تساعد على استهداف الزبون المريح وفي الوقت المناسب ومن خلال العروض المربحة مما يزيد من فعالية إستراتيجية الاستهداف.

1.1.9 تحقيق الثقة والالتزام وتبادل المعلومات بين المنظمة وزبائنها.
 1.1.10 خلق وبناء عملية اتصال باتجاهين بين المنظمة وزبائنها تحقق نوعا من التغذية العكسية التي تساعد على تطوير العلاقات المستقبلية والوصول إلى رضا الزبائن.

1.2 الأهمية للزبائن

إن تعامل المنظمة مع العديد من الزبائن وتركيز اهتمامها حولهم، من أجل تلبية حاجاتهم ورغباتهم بناء على الفهم الجيد لهم من جهه، ومن جهة اخرى استمرار تعامل هؤلاء الزبائن مع منظمة واحدة وتشكيل علاقة طيبة وحسنة مبنية على الثقة، الذي سوف يوفر العديد من المزايا والفوائد لهؤلاء الزبائن. وهذا ما يمكن تلخيصه في النقاط التالية (محمد، 2006: 35) و (حسن، 2003: 406) و (الامين، 2009: 111) و (سليمانى، 2012: 38)

- 1.2.1 الراحة والثقة في التعامل مع الجهة التي اعتاد الزبون على التعامل معها.
- 1.2.2 العلاقات الاجتماعية مع المسوق أو مقدم الخدمة والعاملين لديه والتي تساعده على الحصول على المعاملة الخاصة في اغلب الحالات .
- 1.2.3 التقليل من تكاليف التحول من مسوق لآخر سواء التكاليف الاجتماعية أم المادية أم النفسية.
- 1.2.4 امكانية الحصول على العروض المجانية أو الخصومات التي تقدمها المنظمات بشكل مستمر لزيائنها الموالين.

ثانياً/ إدارة علاقات الزبون

2.1 مفهوم إدارة علاقات الزبون

يعد مفهوم ادارة علاقات الزبون المفهوم الاكثر اهمية في ميادين التسويق الحديث، وهو مفهوم لم يمتد الكثير على ظهوره ومازال في تطور مستمر اذ كان لنضوج وتطور الصناعة عاملا مهما في زيادة حدة المنافسة، الامر الذي ادى الى تغير الطلب في السوق، مما كان السبب في تبلور العلاقة مع الزبون (سليمانى، 2012: 44) و(توفيق، 2015: 45).

إذ تميزت فترة الخمسينيات من القرن الماضي بتركيز المنظمات على المنتجات وكيفية عرضها في السوق، فخلال تلك الفترة كانت المنظمات متجهة نحو تحسين منتجاتها وتقنيات توزيعها(توفيق، 2015: 45)، في حين تميزت السبعينيات بالتوجه نحو تقسيم السوق من أجل تخفيض تكاليف التصنيع، إلا أن نشاط المنظمة بقي متمحورا دائما حول المنتج في هذه الفترة، ومع بداية الثمانينات

بدأت المنافسة تأخذ اشكالا جديدة اذ اصبحت متطلبات الزبائن في تزايد مستمر، هذا ما دفع المنظمات الى تطوير عمليات الانتاج من اجل تقديم منتجات ذات جودة عالية، اما بداية تسعينات القرن الماضي فقد شكلت انحرافا كبيرا في الاتجاهات الاستراتيجية للمنظمة، إذ ان التزايد المستمر في متطلبات الزبون اصبح يفرض على المنظمة وضعه محور كل انشطتها، حينها ظهرت حتمية البحث عن الطرق والادوات، وكذلك استغلال التكنولوجيا الحديثة، التي كانت السبب الرئيسي في افراز المتغيرات الجديدة، في مواجهة المتطلبات المتزايدة للزبائن (سليمانى، 2012: 44).

الا ان (Kotler&Armstrong, 2008) اشار الى ان الظهور البارز الاول لأدارة علاقات الزبون في ميادين التسويق كان في (2000) اذ هرعت العديد من كبريات المنظمات العالمية لتنفيذ برامج أدارة علاقات الزبون بشكل مبالغ فيه، مما اسفر عن نتائج مخيبة للامال، واخفاقات كبيرة غير متوقعة، وبالرغم من تلك الاخفاقات الا ان المنظمات في الالونة الاخيرة تقدمت بخطوات حذرة لتنفيذ برامج أدارة علاقات الزبون لتجعلها موضع التطبيق، وانفقت مبالغ طائلة لتحقيق ذلك مثل (مايكروسوفت) فقد لاقت نجاحا باهرا، فالمنظمات محاطة بالمعلومات من جميع الجهات بل انها غارقة بالمعلومات عن الزبائن الا انها تواجه مشاكل في استخدام تلك البيانات، فهي تحصل على المعلومات من جميع نقاط الاتصال الممكنة بالزبائن وتتمثل تلك نقاط الاتصال ب (مشتريات الزبائن، اتصالات قوى المبيعات، اتصالات الخدمة والدعم، زيارات مواقع الويب ومسوحات رضا الزبون)، هذه المعلومات في الغالب منتشرة على نطاق واسع عبر العمليات المختلفة للمنظمة الا انها مدفونة عميقا في قواعد البيانات والسجلات المنفصلة للادارات المختلفة للمنظمة، وللتغلب على جميع تلك المشاكل فأن المنظمات تلجأ لتطبيق ادارة علاقات الزبون (Kotler&Armstrong, 2008).

إذ تعمل أدارة علاقات الزبون على توحيد أمكانات تكنولوجيا المعلومات واستراتيجيات تسويق العلاقة لتقديم علاقات مريحة وطويلة الاجل والاهم من ذلك فأن أدارة علاقات الزبون تعمل على تعزيز كافة الفرص المتاحة للمنظمات لأستخدام البيانات والمعلومات على حد سواء من اجل فهم الزبائن بشكل افضل، تحديد الحاجات وتلبيتها وتجاوز التوقعات، وتنفيذ استراتيجيات تسويق العلاقة بشكل افضل (Baker , 2003).

ويذكر (Baker , 2003) انه يجب النظر الى ادارة علاقات الزبون كمجموعة استراتيجية من الانشطة التي تبدأ مع عرض مفصل لأستراتيجية المنظمة وتنتهي مع تحسين قيمة حقوق المساهمين، وأن الميزة التنافسية للمنظمة ناجمة من خلق قيمة الزبون والمنظمة وهي المفتاح الاساسي لنجاح ادارة علاقات

الزبون ولتحقيق ذلك ينبغي ان تكون هناك مسؤولية مشتركة لتسليم تلك القيمة من قبل وظائف وهيكل المنظمة.

وبالرغم من اتفاق جميع الكتاب والباحثين حول اهمية ادارة علاقات الزبون إلا انه حتى الان لا يوجد تعريف متفق عليه وموحد لهذا الموضوع. إذ ان بعض المسوقين يعرفون ادارة علاقات الزبون تعريف بسيط كنشاط لأدارة بيانات الزبون ووفقا لهذا التوجه فأن ادارة علاقات الزبون هي "عملية ادارة المعلومات التفصيلية بحذر بشكل منفرد وجمعي للزبائن (نقاط اتصال) لتعظيم ولاء الزبون" (Kotler & Keller, 2013 : 136). في حين ان كتاب اخرين يذهبون لأوسع من هذا التعريف ويعرفونه "هو العملية الشاملة لبناء والحفاظ على علاقات مربحة من خلال تقديم قيمة ورضا متفوق للزبون وهي تتعامل مع جميع الجوانب لأكتساب والحفاظ ونمو الزبائن" (Kotler & Armstrong, 2008 : 12). وهو بذلك يشير الى كون الزبون هو مركز اهتمام المنظمات لذا فأن المنظمات تتسابق من اجل الحفاظ عليه وتطوير العلاقة معه كون أن وجود المنظمات مرتبط بذلك. اما (Baker, 2003 : 490) يعرفه انه "مدخل الادارة التي تسعى لخلق وتطوير وتعزيز العلاقات مع الزبائن المستهدفين بحذر" وعليه فأن الحذر في ادارة علاقات الزبون مهم جدا كون متخذ القرار في حالة اتخاذ قرارات غير صحيحة فأنه سيفقد الاتصال والعلاقة مع الزبون ونتيجة لذلك فأنه بحاجة لأدارة حذرة قادرة على مواكبة التغيرات المتسارعة التي تطرأ في الادواق والاسواق على حد سواء، اما الدوري فيعرفها "عمليات تفاعلية تحقق الموازنة المثلى بين استثمارات المنظمة واشباع حاجات الزبون لتوليد اعلى ربح" (غاليم وقريشي، 2011: 147)، وبذلك فهو يشير الى الجانب التفاعلي للمصالح المتبادلة بين الطرفين، وكيف أن اشباع حاجات الزبون سيحقق الموازنة لمصالح المنظمة، فيصبح الزبون طرف خارجي مشارك في قرارات المنظمة. اما (جلاب والعبادي، 2010: 683) فيعرفها أدارة علاقات الزبون على انها "مجموعة من النظم الالية والادوات التقنية التي تسمح للمنظمات بأخذ قرارات تسويقية صائبة من حيث التوقيت والجودة للمحافظة على مستوى ربحية أعمالها وتنميتها" فقد اشار بذلك الى الدور الذي تلعبه التكنولوجيا في هذا المجال، وكيف انها توفر وسائل لمساعدة المنظمات في مواجهه المشاكل والتحديات وتوفيرها طرق واساليب لمعرفة الزبون بشكل افضل وتقديمها له خدمات متميزة.

2.2 اهمية أدارة علاقات الزبون

أن إدارة علاقات الزبون هي امر بالغ الاهمية لأنها تمثل المحرك الرئيسي لاجمالي القيمة لقاعدة زبائن المنظمة، وتعمل ادارة علاقات الزبون على تمكين المنظمات في تقديم خدمات ممتازة للزبائن

الحاليين والمحتملين في الوقت المناسب بواسطة استخدام تفاصيل التقارير الفردية التي توفرها، وتساعد المنظمات بواسطة المعلومات التي تقدمها لتخصيص عروضها التسويقية، خدماتها، برامجها، رسائلها، ووسائل الاعلام ايضا (Kotler & Keller , 2013). اضافة لذلك تعمل ادارة علاقات الزبون على توحيد إمكانات تكنولوجيا المعلومات واستراتيجيات تسويق العلاقة لتقديم علاقات مربحة وطويلة الاجل، والاهم من ذلك فإن ادارة علاقات الزبون تعمل على تعزيز كافة الفرص المتاحة للمنظمات لأستخدام البيانات والمعلومات على حد سواء من اجل فهم الزبائن بشكل افضل، وكذلك تحديد الحاجات وتلبيتها وتجاوز التوقعات، وتنفيذ استراتيجيات تسويق العلاقة بشكل افضل (Baker , 2003).

تتفق أدبيات إدارة علاقة الزبون على الأهمية الكبيرة والفوائد أو المزايا التي تجنيها المنظمات عند تطبيق فلسفة إدارة علاقات الزبون، إذ تتجلى أهميتها وفق ما شار اليه (الكعبي، 2006: 8-9) كالآتي:

2.2.1 تساعد إدارة علاقات الزبون المنظمة في دعم أسواقها من خلال التوجه نحو كسب أفضل الزبائن وإدارة الحملات التسويقية بأهداف واضحة وموضوعية، وتساعد في قيادة وخلق النوعية في المبيعات.

2.2.2 تساعد المنظمات في تحسين عمليات البيع بالتجزئة وأدارة المبيعات من خلال المشاركة بالمعلومات من جميع العاملين.

2.2.3 تساعد في بناء علاقات فردية بين الزبون والعاملين، ويساهم ذلك في تحسين وتطوير الإحساس بالرضا لدى الزبون وتسهم في تنظيم الإيراح، وتحديد الزبائن ذوي القيمة أو المربحين، وتزويدهم بأفضل أو مستوى عال من الخدمات.

2.2.4 تزود العاملين بالمعلومات وسد حاجة العمليات لمعرفة الزبون، وفهم احتياجاته، وكيفية بناء علاقة وطيدة ما بين المنظمة والزبون والشركاء في عملية التوزيع، وبشكل فاعل.

2.2.5 تساعد في التعرف على نوعية الزبون وتحليل البيانات التي تخصه، مما يسهم بفاعلية في تغيير إستراتيجية المنظمة في عملياتها المختلفة، ومنها بشكل خاص وظيفة التسويق وتقديم الخدمات.

ثالثاً/ مفهوم برامج علاقات الزبون وابعادها

نظرا للتغيرات الكبيرة في عالم الاعمال في العقديين الماضيين، والتي فرضت على المنظمات الاستجابة بسرعة اكبر للتغيرات الحاصلة، مما جعلها تواجه مشكلة اكبر هي جذب الزبائن والاحتفاظ

بهم مع الاستمرار في البقاء والنمو، وذلك لن يتحقق الا اذا تمكنت المنظمة من خلق اتصالات في اتجاهين باتجاه تحقيق مبدأ (ربح-ربح) بدلاً من المبدأ التقليدي الذي يقوم على اساس (ربح-خسارة) اي ادارة علاقة المنفعة المتبادلة بين الزبون والمنظمة، وهذا ما يطلق عليه بتسويق العلاقة لكل من الاكاديميين والممارسين، والذي تم ادخاله في سياق الخدمات من قبل (Berry) في (1983) فقد اصبح النموذج المقبول لتقييم التفاعلات التسويقية (Kartika , 2014:25).

أن مدخل التسويق بالعلاقة غير التركيز من التعاملات قصيرة الاجل الى العلاقات طويلة الاجل، وهذا التحول يعني ان المنظمات ليست قلقة فقط حول الحصول على زبائن جدد ولكنها بدأت تنظر الى الزبائن كشركاء في خلق القيمة، اضافة لحاجتها لتطوير علاقات دائمة معهم، والتي تترجم الى زيادة في مستويات الربحية من خلال تحقيق الولاء، وينظر الى ادارة علاقات الزبون باعتبارها ميزة تنافسية مستدامة تسمح للمنظمات بتحقيق النجاح والتميز، إذ إن وجود علاقات قوية مع الزبون سوف تعزز ربحية وقيمة الزبون، وهناك تصور في ادبيات تسويق العلاقة ينظر الى برامج العلاقة كونها احد الجوانب الرئيسية لادارة العلاقات (Shammout, et al.,2006:1). كما وينظر لها كعناصر مركزية في العلاقة بين البائع والمشتري، وتعتبر برامج العلاقة على نطاق واسع الحجر الاساس للحفاظ على ولاء زبون المنظمة، كما أن المنظمات من خلال الاحتفاظ بزبائنها يمكنها أن تحمي نفسها من المنافسين عند استخدامها الانشطة التسويقية التي تخلق قيمة لزبائنها، وتحديد ماهي العلاقات التي يجب تطويرها ضمن انشطتها لتضيف قيمة للزبون، ونظرا الى ان برامج علاقات الزبون تعزز العلاقات فأنها سوف تجعل الزبائن اكثر التزاما مع البائع أو المنظمة (Alnaimi , 2012:76). لذا فإن الاستثمار في برامجها يعزز اواصر تلك العلاقة ويجعل منها حواجز الخروج التي تربط الزبون بالمنظمة وتحافظ على العلاقة ويمكن لها ان تسبب اثار ايجابية في العلاقة مما يؤثر على قوة العلاقة (Gomes , 2014:56).

هذا وقبل الخوض بمفهوم برامج علاقات الزبون لا بد من التعرف على معنى البرامج في مجال العلاقات، والتي تأخذ معنى الرابط. ان مفهوم الروابط قدم في البداية منذ 1969 لشرح التقارب بين طرفين في التفاعل الاجتماعي. يستخدم هذا المصطلح في اللغة في سياق العلاقات المكثفة مثل العلاقة بين الطفل وامة او بين الاطراف التي تشكل الروابط (Shammout , 2007 : 21).

القواميس تعرف الروابط انها "الولاء" و "الاخلاص" و "قوة الوحدة" و "الميثاق" و "الوعد" و "الربط" و "التواصل" (Cann&Sumrall , 1997 : 4).

فروابط البرامج هنا يقصد بها ارتباطات نفسية وعاطفية واقتصادية او مادية في العلاقات الناجمة عن الارتباطات والتفاعلات وتعمل على ربط الاطراف معا في ظل العلاقة التبادلية (, Lin&Chung 78 : 1998 ; Smith : 4 : 2013) . وعليه فإن الروابط هي عملية ديناميكية تتطور من خلال المراحل المختلفة، وتكون بمثابة القوة الملزمة التي تجبر البائع والمشتري لأدارة العلاقة والحفاظ عليها طوال الوقت.

يبدأ الارتباط نتيجة الاعتراف بحاجة الاعمال الاساسية من جانب كل من الطرفين المعنيين ثم ينمو كرابط اجتماعي او علاقة مع الاخرين تتطور بين البائعين والزبائن المحتملين (, Cann&Sumrall 1997:4), ان الروابط عادة ماتستخدم من قبل المنظمات لبناء العلاقات وربط الزبائن بها اكثر (Shammout , 2007:22). وفي عدة بحوث تم بناء روابط برامج العلاقة كبعد هام في علاقات الاعمال التي تربط بين البائع والمشتري بشكل مستمر نحو الهدف المنشود ووجد ان تلك البرامج عادة ما تعني الروابط التي تشير الى مشاعر المودة والشعور بالانتماء التي تبني العلاقات المسببة بشكل مباشر أو غير مباشر، شعور الانتماء الى المنظمة (Jouali& Jouali , 2013:70). وسيتم تناول مجموعة من تعاريف برامج علاقات الزبون في الجدول (6).

جدول (6)

تعاريف برامج علاقات الزبون

المؤلف	التعريف
Strobacka et al (1994)	حواجز الخروج التي تربط الزبون بمقدم الخدمة وتحافظ على العلاقة.
Berry (1995)	ممارسة مستويات متعددة من تسويق العلاقة المعتمدة على أنواع من البرامج المستخدمة لتعزيز ولاء الزبون.
Holmlund and Kock (1996)	نتائج القرارات والاستثمارات التي يقوم بها الشركاء المتفاعلين الهادفة إلى كفاءة عالية وتبادل أكثر فعالية من حيث التكلفة.
Smith (1998)	ارتباطات نفسية وعاطفية واقتصادية او مادية في العلاقات الناجمة عن الارتباطات والتفاعلات وتعمل على ربط الاطراف معا في ظل العلاقة التبادلية

المزايا التي يتمتع بها أو يدركها الزبون في العلاقة، بالإضافة إلى المنتجات الأساسية	Liljander (2000)
الروابط هي ادراك من قبل الزبون حواجز استبدال المنظمة في سياق برامج علاقات الزبون : الروابط السلبية هي الحواجز التي تحول دون خروج الزبون عندما يكون لديه حافزا لترك العلاقة. في حين ان الروابط الايجابية هي حوافز لاستمرار العلاقة حتى عندما تكون امكانية التحول متاحة	Kuenzel and Krolikowska (2008)

المصدر: من اعداد الباحث بالاعتماد على المصادر المشار اليها في الجدول

يبدو انه ليس هناك تعريف واضح لمصطلح برامج العلاقة في الادب التسويقي، وهي تدل على معان مختلفة في اعمال وبحوث مختلفة، وهذه المعان والتعاريف المختلفة بحاجة للمناقشة لفهم تطورها المفاهيمي في سياق تسويق العلاقة، وستحاول هذه المناقشة القاء الضوء على اهم التعاريف المستخدمة في الادبيات مع الاخذ بعين الاعتبار وجهات النظر المختلفة والتي تم ذكر البعض منها في الجدول (6).

في مناقشة برامج العلاقة يعتبرها (Storbacka, et al., 1994 : 25) "حواجز الخروج" وهو بذلك يشير الى دورها الفعال في منع الزبائن من التحول عن مقدمي الخدمة على الرغم من ان تلك الخدمة المقدمة قد تكون منخفضة الجودة او ليس بالمستوى المطلوب. في حين يذهب (Berry , 1995 : 238) الى انها ممارسة وتكوين علاقات مع الزبون بالاعتماد على نوع الرابط الاكثر تأثيرا والذي يستخدم لتعزيز ولائه.

وقد اشار (Holmlund & Kock , 1996 : 289) الى تكوين علاقات ناجمة عن القرارات والاستثمارات التي يقوم بها الشركاء، ولكن التعريف الذي قدمه (Holmlund & Kock) هو محصور في سياق الاعمال-الى-الاعمال. في حين (Smith, 1998) شمل المكونات الاخرى عند تصويره للروابط التي تربط الاطراف في ضوء العلاقة المتبادلية وتضمنت الروابط النفسية والعاطفية والاقتصادية. اما (Liljander, 2000) اشار الى انه هناك مفاضلة وارتباط مباشر بين الفوائد والمنافع المدركة من قبل الزبون نتيجة تلك العلاقة، ويميز بعض الباحثين بين الروابط الايجابية والسلبية وان نشوء ايا منهما يعتمد على الموقف مثلا يمكن لروابط برامج العلاقة الاقتصادية ان تكون سلبية ان كان الزبون مرتبط بالمنتج او الخدمة لانه لا يملك الموارد المالية لتبديله او تبديلها او انه سيخسر المال عن طريق التحول، ومن ناحية اخرى يمكن ان تكون ايجابية نظرا لتفضيلات الزبائن لأحد العلاقات

اكثر من البدائل الاخرى لما لها من فوائد اقتصادية(Kuenzel & Krolikowska , 2008). هذا وسنحاول القاء الضوء في الجدول (7) على انواع برامج علاقات الزبون المستخدمة في الادبيات ذات الصلة.

جدول (7)

انواع واعداد برامج علاقات الزبون المستخدمة في الادبيات ذات الصلة

الكتاب	انواع البرامج	عددتها	اطارها	فكرتها
Berry (1995)	المالية والاجتماعية والهيكلية	3	الخدمات	يعاملها كثلاث انواع لتسويق العلاقة. المالية (الاول) والاجتماعية (الثاني)، والهيكلية (الثالث)
Liljander and Strandvik (1995)	القانونية، والاقتصادية، والتكنولوجية، والجغرافية، والوقت، والمعرفة، والاجتماعية، والتقافية، الإيديولوجي والنفسية	10	الخدمات	أول خمس ينظر إليها على أنها سلبية من قبل الزبائن، في حين أن الخمس الثانية ينظر إليها على أنها إيجابية
Smith (1998)	وظيفية (أو البرامج الاقتصادية)، الاجتماعية والهيكلية	3	الاعمال -الى- الاعمال	يعاملها كبناء واحد بما في ذلك جميع أنواع البرامج الثلاثة
Shammout (2007)	المالية والاجتماعية والهيكلية	3	الخدمات	اعتمد اسلوب Berry (1995)
Begalle (2008)	تكتيكات روابط العلاقة، بما في ذلك المالية والاجتماعية والهيكلية	3	الخدمات	اعتمد اسلوب Berry (1995)

Lin and Chung (2013)	المالية والاجتماعية والهيكلية	3	الخدمات	اعتمد اسلوب Berry (1995)
Costa and Alves (2013)	المالية والاجتماعية والهيكلية	3	الخدمات	اعتمد اسلوب Berry (1995)
Kartika (2014)	المالية والاجتماعية والهيكلية	3	الخدمات	اعتمد اسلوب Berry (1995)

المصدر: من اعداد الباحث بالاعتماد على المصادر المشار اليها في الجدول

وفقا ل Berry (1995) هناك ثلاث انواع من العلاقة النوع الاول يعتمد على الحوافز السعرية لخلق ولاء الزبون. اي ان احتمال استمرار الميزة التنافسية يعتمد على السعر المنخفض، وهذا النوع من الارتباط من السهل ان يواكبه أو يقلده المنافسون. اما النوع الثاني هو البرامج الاجتماعية، هنا يمكن ايضا استخدام التسعير الهجومي في هذا المستوى. النوع الثالث يتضمن الحلول الهيكلية لمشاكل الزبون وهذا يشمل منافع القيمة المضافة التي تكون مكلفة او من الصعب للزبائن ان يحققوها بأنفسهم (Begalle , 2008 ; Berry , 1995) ومن الجدير بالذكر ان البرامج او الحلول المالية تميل الى ان تكون ردة فعل طبيعية (على سبيل المثال تخفيض التكاليف لردع التحول) اي انها تكتيكات دفاعية ضد المنافسين في حين ان الاجتماعية والهيكلية هي استباقية في طبيعتها (على سبيل المثال زيادة استثمارات الزبائن لزيادة كلف التحول) (Begalle , 2008:13) .

ويذكر (Costa& Alves , 2013:3) أن جميع البرامج ترتبط لتخلق وتطور وتحافظ على علاقات دائمة بين الزبون والمنظمة وذلك بالطريقة الانسب لأستهلاكهم الشخصي، وعند استخدام عدة مستويات من الروابط العلائقية ستتحقق مستويات مختلفة من العلاقات وستكون اكثر فعالية وربحية للمنظمة وستدعم ميزتها التنافسية، وفي هذا المجال اشار (Berry , 1995:8) انه عندما تتزامن برامج العلاقة الهيكلية مع البرامج المالية والاجتماعية فأن ذلك سوف يخلق اساسا من العلاقات التي يصعب على المنافسين اختراقها وتولد ميزة تنافسية مستدامة.

وفي ضوء البحوث والدراسات السابقة فإن برامج علاقات الزبون تمثل ثلاث فئات اساسية وهي على النحو الآتي:

3.1 البرامج المالية

تشير البرامج المالية الى توفير منافع اقتصادية مباشرة في التبادلات الماضية او انها المنافع الاقتصادية والمادية التي تقدمها المنظمة تنتج لولاء الزبون في المستقبل. وتشمل الخصومات الخاصة والمنتجات المجانية لتوليد المبيعات الاضافية وغيرها من الحوافز التي يمكن تحويلها بسهولة الى وفورات كلفة (Yang & , 2014 ; Kartika , 2014 ; Ahmad & Buttle , 2001 ; Palmatier, 2008 ; Wu , 2008 ; Purwanto, et al., 2013) واتفق الباحثون الى ان المكافآت الاقتصادية هي افضل ادوات هذا النوع من البرامج في جذب الزبائن (Alnaimi , 2012:88) على سبيل المثال الخصومات الخاصة، الهدايا، او شروط الدفع الموسعة مقابل ولاء الزبون ومع ذلك فان مزايا البرامج المالية تميل لان تكون غير مستدامة الا اذا مكنت من تحقيق مصادر فريدة (مثل الهيكل منخفض الكلفة) (Palmatier, 2008:61) كما ان الدافع الرئيسي للانخراط في مثل هذا النوع من العلاقات هو المال (Shammout, et al., 2006 and Gyasi , 2012)، ويمكن العثور على البرامج المالية في صناعة الطيران والفندقة ومنظمات تأجير السيارات، وكذلك الحال بالنسبة لمنظمات الاتصالات اذ تحاول ان تقوم بتقديم خصومات كبيرة، في محاولتها للحفاظ على حصتها السوقية، وتوفير قاعدة من الزبائن الموالين على سبيل المثال فأن شركات الاتصال تقدم خصومات وخدمات مجانية للمشاركين الذين يكررون الشراء وتزيد مشترياتهم عند مستويات معينة. عليه فان الميزة التنافسية المعتمدة على هذه الاجراءات غالبا ما تكون قصيرة الاجل (Yu, 2010: 9)، لان هذا النوع من البرامج من السهل محاكاتها من قبل المنافسين. اي انها ليس بالضرورة ان تصبح ميزة تنافسية مستدامة (Lin & Chung , 2012 ; Gyasi , 2013).

وفي ضوء ذلك اشار Berry وكتاب اخرون الى ان المشكلة المرتبطة بالبرامج المالية انها اسهل نوع من البرامج بحيث يمكن تقليدها من قبل المنافسين وأن هذا النوع من البرامج لا يقدم ميزة تنافسية على المدى الطويل و اشار الى ان هذا النوع اشبه ما يكون بالمستوى الاول والذي يعتبر الادنى او اضعف مستوى في بناء العلاقة التسويقية (Shammout, et al., 2006 ; Shammout , 2007 ; Berry , 1995 ; Alnaimi , 2012) . ويمكن ان تؤدي الى علاقات زائفة اي انها قد تنتهي بمجرد انتهاء العروض الاقتصادية او المالية المقدمة (Liljander & Roos , 2002 ; Costa & , 2013). ومع ذلك فأنها تعتبر مهمة جدا لبعض المنظمات لبدأ العلاقة مع الزبون وغالبا ما تستخدم لجذب المشتريين لأول مرة، وبناء سلوك الشراء المتكرر في وقت مبكر من العلاقة، ومن

الصعب ان تستمر مالم يتم تدعيمها بروابط اجتماعية وهيكلية (Ackerman& Schibrowsky , 2007).

3.2 البرامج الاجتماعية

تمثل البرامج الاجتماعية ثمرة العلاقة الشخصية التي تتطور بين الاطراف المعنية من كل من المشتري والمنظمة المعنية (Cann&Sumrall , 1997). وهي علاقات شخصية موجبة بين البائع والمشتري (13: 2008). وعرفت على انها "الاستثمارات في الوقت والجهد التي تنتج علاقات شخصية موجبة بين الشركاء (2 : 2008). كما عرفت انها "اواصر شخصية تتعلق بابعاد الخدمة التي تعرض التفاعلات الشخصية والصدقات"، و "العلاقات الشخصية او الروابط ضمن اطار التفاعلات في العمل" (4 : 2013). على الرغم من انها يمكن ان تتراوح بين الاتصالات التنظيمية الرسمية الى الاتصالات التنظيمية غير الرسمية الا انه يمكن تعزيزها بواسطة الاتصالات متعددة المستويات بين الطرفين (6: 2012). وهي تنطوي على اتصال منظم بين المنظمة وزبائنها (7: 2002). وقد عرفت (61 : 1991). على انها "الدرجة التي تثبت العلاقة وتلزم البائع والمشتري معا باحكام وبشكل شخصي (احساس عاطفي)" إذ بواسطة هذه البرامج يمكن للمنظمة ان تفهم ماهي المنتجات او الخدمات التي يريدها او يحتاجها الزبائن وتقديم عروض مخصصة وفقا لذلك (2: 2013). وتمتاز البرامج الاجتماعية انها تحتاج الى وقت وجهد ليس بالقليل لأنشائها عكس البرامج المالية، اضافة الى ان البرامج الاجتماعية قوية جدا او انها مبرراً قوياً وحافزاً لعدم التحول (Ackerman& Schibrowsky , 2007:9).

فالبرامج التي تنتج عن مثل هذه المعاملة الخاصة هي صعبة التكرار وقد تدفع الزبون للمعاملة بالمثل بشكل تكرار المبيعات والتوصيات او نشر الدعاية المجانية وتجاهل عروض المنافسين (61: 2008). فمشاعر القبول والرضا تجبر الزبون على الالتزام بالعلاقة مع البائع (7: 2005).

واكد مؤيدوا هذه البرامج بشكل خاص على الاتصال الدائم مع الزبائن ومعرفة احتياجاتهم والحفاظ على علاقات ايجابية معهم، إذ انها تؤثر على سايكولوجية الزبون مشاعره وعواطفه، بالتالي فانها تعمل على خلق قيمة المتعة والتي تعكس القيمة التجريبية والعاطفية والوجدانية للاستهلاك (Purwanto,et)

8:2013, al.). مما يدل على علاقتها الوثيقة بالرضا التام للزبون وقدرتها على خلق رغبة عارمة لدى الزبون تدفعه لبناء روابط مستمرة مع المنظمة.

وقد افترض الباحثون ان البرامج الاجتماعية ليست قوية مثل البرامج الهيكلية بسبب عدم وجود قيمة ملموسة للمنظمة (13: 2008, Begalle). وان البرامج الاجتماعية تقع في المستوى المتوسط في تسلسل هرمية العلاقة وتساعد في حماية المنظمات من ضغوط التسعير التنافسي (Chiu.et al., 2006, Shammout,et al., 2007). اذ يذهب مزود الخدمة الى ابعد من الحوافز السعرية لبناء علاقات دائمة مع الزبون وبناء الجسور الاجتماعية، والواقع ان البرامج الاجتماعية عبارة عن عملية ديناميكية يمكن ان تلعب دورا محوريا في فترة استمرار التبادل، في حين ان الاتصالات المتعددة المستويات بين البائع والمشتري تؤدي الى تعزيز الروابط الناجمة من البرامج الاجتماعية من خلال تحويل التفاعلات التنظيمية الرسمية الى تفاعلات شخصية غير رسمية (89: 2012, Alnaimi).

3.3 البرامج الهيكلية

تمثل هذه البرامج روابط علائقية تحدث بين طرفين وتحقق منافع الاستثمار في العلاقة والتي لايمكن استرجاعها عندما تنتهي هذه العلاقة (2001, Ahmad&Buttle ; 13: 2008, Begalle) وهي توفر للزبون منافع القيمة المضافة التي يصعب توفيرها او يكون من المكلف ايجادها كونها غير متاحة في مكان اخر (1995, Berry ; 2013, Lin&Chung) إذ انه من الصعب تقليدها (Liljander& Roos, 2002:7). إن برامج علاقات الزبون الهيكلية تمثل وسائل تكنولوجياية للارتباط مثل نظم المعالجة الالكترونية التعبئة والتغليف وزيادة الكفاءة الانتاجية، ومن الصعب قياسها كمياً، وهي مهمة وضرورة لابداء منافع للزبون، وبالرغم من انها تتطلب تسهيلات كثيرة لكنها توفر مزايا فريدة من نوعها، وهي جاذبة للزبون باتجاه البائع، وقد ينجم عنها زيادة في مشتريات الزبون من العلاقة للاستفادة بالحد الاقصى وتحقيق قيمة عليا (61: 2008, Palmatier).

لذلك يعرفها (50 : 1997, Bliemel& Eggert) على انها "تمثل برامج خاصة تخلق قيمة للزبون وتوفر متطلبات الاستثمار في العلاقة ولايمكن استردادها عند انتهاء العلاقة او قد ان يكون من المكلف للزبون تركها اذا اراد التحول الى مزود خدمة اخر، وقد بين (Smith, 1998:79) ان هذه البرامج تمثل العلاقات المتعلقة بهيكل العلاقة واضفاء الطابع المؤسسي لكل من معايير العلاقة، وقواعدها، سياساتها، اجراءاتها او الاتفاقات التي يقدمها الهيكل الرسمي للعلاقة، والمعايير التي تحكمها، ويشير اخرون الى ان اجراءاتها تقوم على التفاعلات غير الرسمية لبناء جسور نفسية وقانونية ومادية تربط

اطرافها من خلال الانظمة والتكنولوجيا مما يعيق تحول الزبون الى مورد اخر (Smith , 1998 : 71:71; Jouali,et al., 2013; 79). وهذا ما اشار اليه (Voss& Voss , 1997 : 280) حين عرفها "هي هياكل الحوكمة، التزامات رسمية او وعود قانونية التي تحدد طبيعة علاقة التبادل". وبالتالي فان البرامج الهيكلية ترتبط بالهيكل والحوكمة واضفاء الطابع المؤسسي للمعايير في العلاقة (Yang& Wu, 2008). في حين يشير (Gyasi , 2012) الى انه هذه البرامج يتم انشائها عند تكيف طرفين بعضهم مع بعض بواسطة استثمارات لايمكن استردادها عند المضي بالعلاقة واعتبر الباحثين ان البرامج الهيكلية هي المستوى الاعلى في برامج العلاقة (Shammout,et al., 2006 ; Costa& Alves , 2013) إذ يمكن للمنظمات توطيد علاقتها مع الزبون من خلال بناء علاقات اقوى مع الزبون بتقديمها لمنتجات وخدمات عالية الجودة بالاضافة الى تدعيمها للجسور الهيكلية بالاجتماعية والمالية (2:2006; Shammout,et al.) وهي تساعد على تعميق العلاقة مع الزبون والمحافظة على ولائه (5:2014; Ziaullah,et al.) ويمكن ان تحدث البرامج الهيكلية ايضا عند التعقيدات كتقديم المورد الخبرة لرفع تكاليف التحول (13:2008; Begalle), وعند تصميم العمليات، المنتجات والخدمات المبتكرة والقيمة (9:2013; Lin&Chung) وايضا تنشأ من تقديم المنظمة حلول لمشاكل زبائنها وهذه الحلول قيمة وفريدة من نوعها فهي تقلل الوقت والمخاطرة وتزيد من الرضا (Gomes , 2014; Ziaullah, et al., 2014) وهي مصممة لاضافة قيمة الى العلاقة وخلق الاسباب للبقاء في العلاقة وتشكيل الانشطة الصعبة من الناحية المالية والاجتماعية والنفسية لانهاء العلاقة وبالتالي فأنها تشكل حواجز خروج، ولها الفرصة الاكبر في بناء ثقة والتزام الزبون (Ackerman& Schibrowsky , 2007 ; Jouali,et al., 2013) مما يجعل من الصعب للزبون كسر هذه العلاقة ويعمل على الالتزام بها (9:2005; Gounaris).

المبحث الثاني

أسعاد الزبون Customer delight

أولاً/ مفهوم اسعاد الزبون

شهد العقديين الماضيين تحول مفاهيمي كبير بالاهتمام في الخدمات، من قبل باحثي ودارسي التسويق على حد سواء، وقد أدركوا التحول الهيكلي العميق تجاه الخدمات في جميع الاقتصاديات المتقدمة وان هذا الاهتمام المتزايد في الخدمات ليس مستغربا، وذلك لادراكهم أن الخدمات تشكل الآن الجزء الأكبر من الناتج المحلي الإجمالي ومجال التوظيف الأوسع للدول الصناعية المتقدمة كالولايات المتحدة واليابان، ومع تزايد الاهتمام بنوعية السلع كان هناك اهتمام كبير بالخدمات التي تقدمها الشركات، وقد بات المصنعين يدركون أن هدفهم الحقيقي هو خدمة الزبائن، والمنتج المادي هو جزء واحد فقط من الخدمة الإجمالية، في الواقع، فإنه يمكن بسهولة القول بأن جميع المنظمات توفر الخدمة، على الرغم من أن معظم المنظمات لا توفر منتج مادي (Oliver&et al.,1997:315).

وقد تم ربط مفهوم رضا الزبون في العديد من البحوث التي تطرقت الى هذا المجال بتحقيق عدد من النتائج الهامة بما في ذلك زيادة الحصة السوقية، الربحية، المحافظة على الزبائن، الولاء، نوايا الشراء، معدلات الاستخدام والمنافع المرتبطة بالدعاية الشفوية الايجابية. نتيجة لذلك فإن العديد من المنظمات ترصد استثمارات مالية وموارد بشرية كبيرة من اجل قياس وتحليل رضا الزبون وتحسينه لاحقا.

هذا وبالرغم من أن الأدلة حول أهمية وقيمة رضا الزبون في تزايد مستمر الا ان اغلب الباحثين قد وجدوا ان الرضا لوحدة غير كافي لتحقيق الاحتفاظ بالزبون، فقد اشارت العديد من الدراسات ان الزبائن الذين يتحولون الى علامة تجارية اخرى عبروا عن انفسهم انهم زبائن راضين في التجارب السابقة قبل التحول، في حين اشارت دراسات اخرى الى انة الكثير من الزبائن الذين عبروا عن انفسهم انهم غير راضين عن علامة تجارية معينة لمنتج او خدمة معينة واصلوا التعامل مع تلك العلامة ولم يتحولوا الى علامة اخرى (Kwong& Yau,2002 ; Souca,2014 ; Fuller&Matzler,2008). بعبارة اخرى فان الزبائن يكونوا راضين عن المنظمات التي تتجنب المشاكل اي المنظمات التي تسعى لتحقيق انتاج مثالي "المعيب الصفري" ولكن للحفاظ على الزبائن لوقت طويل وتطوير ولائهم فإن مقابلة التوقعات ليس كافيا إذ يجب على المنظمات ان تقدم المزيد، اكثر من مجرد ارضاء الزبون (Arnold,)

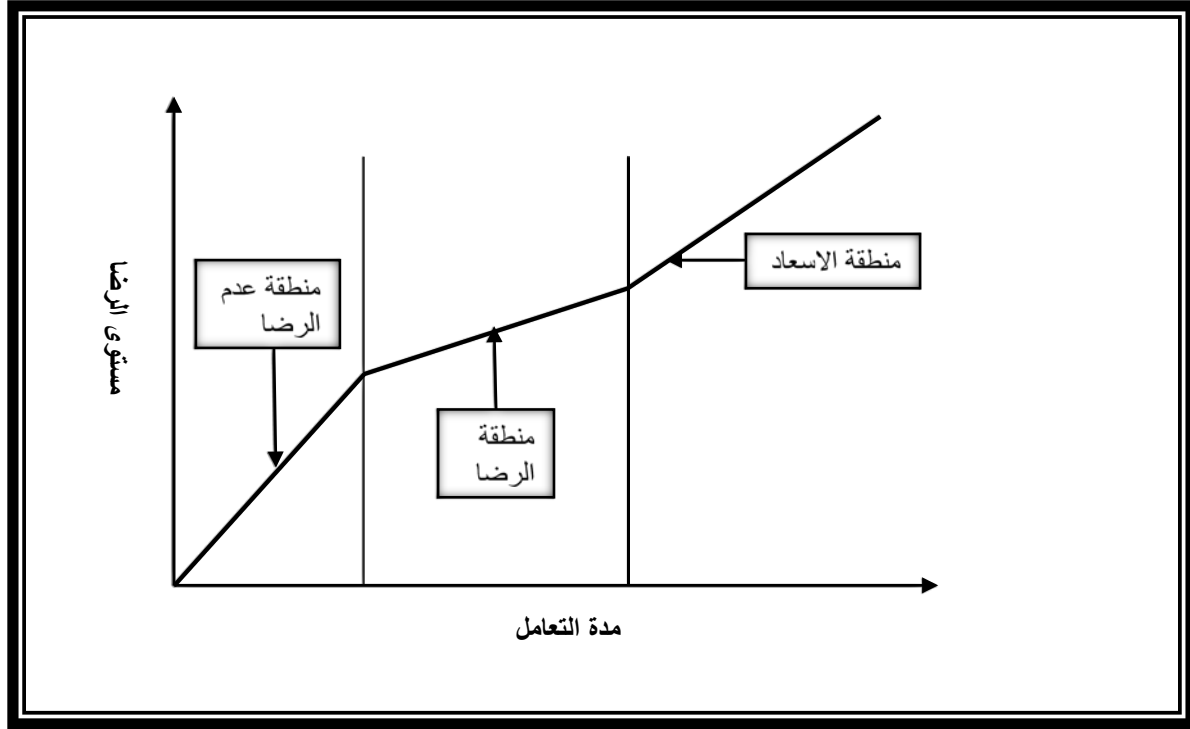
الرضا تكون غير قادرة على تمييز نفسها عن المنافسين (Fuller&Matzler,2008:119). كما إن المنظمات في منطقة

ونتيجة كل تلك التناقضات فقد حفز الباحثين في السياق التسويقي الى التقصي عن مفاهيم جديدة يمكن ان تقدم تفسيراً منطقياً لتلك الظاهرة، وبالتالي فقد كان هناك صياغة مصطلح جديد هو "إسعاد الزبون" والذي وجد من اجل تفسير لماذا الزبائن الراضيين يتحولون الى المنافسين (Souca,2014 ; Arnold, et al.,2005).

فهناك اعتقاد سائد بين الممارسين والباحثين الى ان الزبائن عادة ما يتعرضون لتجارب جذابة يمكن ان تسعدهم وهي غير متوقعة وأولئك الزبائن السعداء هم الأكثر احتمالاً لتطويرهم ليصبحوا زبائن موالين على المدى الطويل (Masroujeh,2009:23). وعليه فإن المدخل الجديد لإسعاد الزبون يتطلب بذل المزيد من الجهود التقليدية لبناء الرضا الذي يمكن ان تقدمه المنظمات، وهو العامل الاساس لخلق الولاء الحقيقي.

واسعاد الزبون هو مفهوم نشأ في مجال التسويق بين الأكاديميين المهتمين، وهناك خلط شائع بينهم فيما يتعلق بالاختلاف المفاهيمي بين رضا الزبون وأسعاد الزبون فالأسعاد قد يكون متصل هيكلياً إلا انه منفصل عن الرضا إذ انه يقوم على اشياء مختلفة (بنفس الطريقة التي يرتبط بها عدم الرضا بالرضا إلا انه يختلف عنه) بالوقت الذي يقوم الرضا على مقابلة او تجاوز بسيط لتوقعات الفرد، فإن الاسعاد يتطلب مفاجأة ايجابية لما هو ابعد من توقعاتهم وبذلك اشار (Berman,2005:133) الى ان الرضا بمثابة المؤشر لمنتصف الاسعاد، أي انه يحدث عند تجاوز توقعات الزبون (St-James & Taylor,2004:754). فأذا كانت تجربة الاداء تقع في مستوى اقل من التوقعات سيحدث عدم رضا وشعور بالغضب والاحجاف، وإذا كان مستوى جودة الخدمة يتجاوز التوقعات سيحدث استجابة ايجابية كالرضا والسعادة والاسعاد هو مزيج من السعادة

والمفاجأة (Shahrabadi& Fard,2015) والشكل (7) يوضح ذلك.



Source: Vidhya, K., & Rajkumar, D. C. S. (2013). Satisfaction To Delight–A Review. Asia Pacific Journal of Marketing & Management Review __ ISSN 2319-2836, 2 (4).

شكل (7) يوضح اسعاد الزبون

في حين يرى (Oliver, et al.,1997 ; Bowden, et al.,2009:2) ان اسعاد الزبون كمستوى متفوق من رضا الزبون ويمثل المفتاح أو المحرك الحقيقي لولاء الزبون وهو بمثابة آلية فعالة جدا للاحتفاظ بالزبون والذي يمكن ان يؤدي الى ارتفاع ربحية المنظمة (Torres& Kline,2006:292)، اما (Jones&Sasser,1995:89 ; Friedman,2000:4) اشاروا الى انه في اسواق المنافسة المحتدمة كالسلع المعمرة المادية والخدمات وتجارة التجزئة فهناك فرق كبير بين ولاء الزبون من مجرد الرضا والرضا التام إذ ان اسعاد الزبون هو بمثابة "الرضا التام". وان الزبائن الراضيين تماما من المرجح ان يكونوا زبائن موالين اكثر من الزبائن الذين يقال عنهم انهم راضيين (Kumar, et al.,2001: 17)، وبالرغم من عدم الاتفاق المتاح بين الباحثين بشأن التعريف الدقيق لأسعاد الزبون، تتفق الاراء الناشئة الى أن اسعاد الزبون هو "استجابة عاطفية إيجابية (لتجربة الخدمة) بمستوى غير متوقع" (Preko, et al.,2014:74 ; Theakston,2011:19). في حين يرى (Oliver,et al.,1997:316) "الاسعاد يبدو أنه ناتج من مزيج من المتعة والإثارة والتفاعل العالي او المفاجأة".

اما (Preko, et al.,2014:74) فينظر الى الاسعاد هو "التقدير العاطفي الايجابي والاثارة والانسجام مع الخدمة، اما الغضب هو الشكل السلبي منه"، وبذلك فهو يمثل بشكل كبير حالة عاطفية ايجابية تؤثر بمدى اختبار الزبائن الاثارة والمتعة أثناء الاستهلاك (Bowden, et al.,2009:2). وعرفة (Masroujeh,2009:23)"استجابة عاطفية للمستهلك تثار من قبل المنتج" وأشار (Brandi,1996:1) الى ان الاسعاد ليس فقط تجاوز توقعات الزبون، ولكن اعطاء الزبون ما يريده او يرغب به، وبذلك يمكن القول الى ان تجاوز التوقعات يجب ان يكون موجبا. اما (Souca,2014:82) فأشار الى ان اسعاد الزبون يمكن تعريفه إما كحالة مستمرة التي تؤدي إلى ارتفاع متزايد لتوقعات الزبائن أو كحالة مؤقتة التي يمكن أن تذكر في وجود بعض المحفزات أو أنها يمكن أن تنسى تماما، وهو بذلك اشار الى ثلاث انواع للاسعاد وهي على النحو الاتي:

1. حالة رفع توقعات الزبائن بشكل مستمر، وهذا يعني أنه عندما يشعر الأفراد بالاسعاد لفترة طويلة من الزمن، والواقع إن ذلك يرجع إلى تذكر تلك الحالة، ويمكن بعد ذلك تحريك الاشارات العاطفية الزمنية، وعلاوة على ذلك، اضافة لذلك فان تحديد الوقت التي تبقى فية تلك الذكريات في ذاكرة الزبون امر ليس بالهين، وقد تسبب العديد من المشاكل والانهاك للمنظمة.

2. اسعاد الجاذبية - التي تختفي مع مرور الوقت، ولكنها تبقى في الذاكرة يتم تفعيل هذا النوع من الاسعاد عندما يستمع شخص ما إلى أغنيته المفضلة، أو مشاهدة الفيلم المفضل لديه. الفرد يحتفظ بذاكرته بالاسعاد وسيختبره مرة أخرى في كل مرة تتكرر التجربة أو تنشيط المحفزات المرتبطة به. من حيث الاستهلاك، والزبائن يفهمون أن هذا النوع من الاسعاد هي تجربة فريدة من نوعها، وقد لا يمكن إدراجها في النسخ المستقبلية من المنتج.

3. هو عندما يظهر الاسعاد كحدث فريد في كل مرة يحصل استهلاك الخدمة أو المنتج ، وخصوصا عندما العامل المؤثر هو حدث عشوائي مثل ادراك الامر الواقع أو المصادفة. في حين عبر (Hasan, et al.,2011:513) عن الاسعاد ب (واو) "WOW" بحيث ان المنتج او مقدم الخدمة عندما يصل ل "WOW" فإن ذلك يعني انه قد قدم علامة تجارية مميزة واستثنائية يمكن ان تثبت في عقول الزبائن، والتي من السهل جدا ان يتم استذكارها، وبالتالي فإن ذلك سوف يخلق الفرصة للزبون ليتحدث عن حادثة "WOW" لاصدقائه واقربائه والغرباء ايضا، وذلك سوف يخلق دعاية مجانية ليس بالامكان تحديد قيمتها بزمان او مكان. أي انها تمثل قدرة المنتج على تحويل "WOW" الى "WOM"

وقد اشار(Chandrana,2014:21) الى ان اغلب المنظمات تحاول خلق الاسعاد لكنها نجحت بشكل جزئي فقط والسبب الرئيسي هو انها لاتزال تكافح لخلق اسس النجاح، والتي تأتي نتيجة توحيد الجهود نحو الاستجابة (تسليم المنتج الملائم في كل مرة) والسرعة (التسليم في الوقت المناسب) والاتساق (ممارسة الدقة والسرعة في كل وقت) في تصميم اهداف العمل، وانه يجب تجاوز هذه الاساسيات والذهاب لما هو ابعد منها، ذلك ان المستهلكين اصبحوا يتوقعونها من اجل خلق الاسعاد للزبون والتميز من خلاله. وقد اشار (Wilson, et al.,2001:216) بتساؤله هل ان القيم الاساسية التقليدية كالوقت والكلفة والجودة كافية لتحقيق رضا الزبون اي انها تصل لمستوى الاسعاد، وهنا يجب القول انه يجب على المنظمات توليد عنصر المفاجئة لزيائنها من اجل خلق ميزة تنافسية مستدامة، هذا يعني ان المنافسين لايمكنهم تقليدها بسهولة مما يمنح المنظمة الوقت الكافي لرفع مستوى الاداء، ومن ثم رفع مستوى التوقعات قبل ان يقوم اولئك المنافسون بتوفير نفس المستوى من المنافع المقدمة (Kumar, et al.,2001:17) وفي الوقت الحالي يتم التركيز على تجاوز توقعات الزبون بدرجة عالية من الرضا من اجل خلق الزبائن السعداء (Uppal,2011:2).

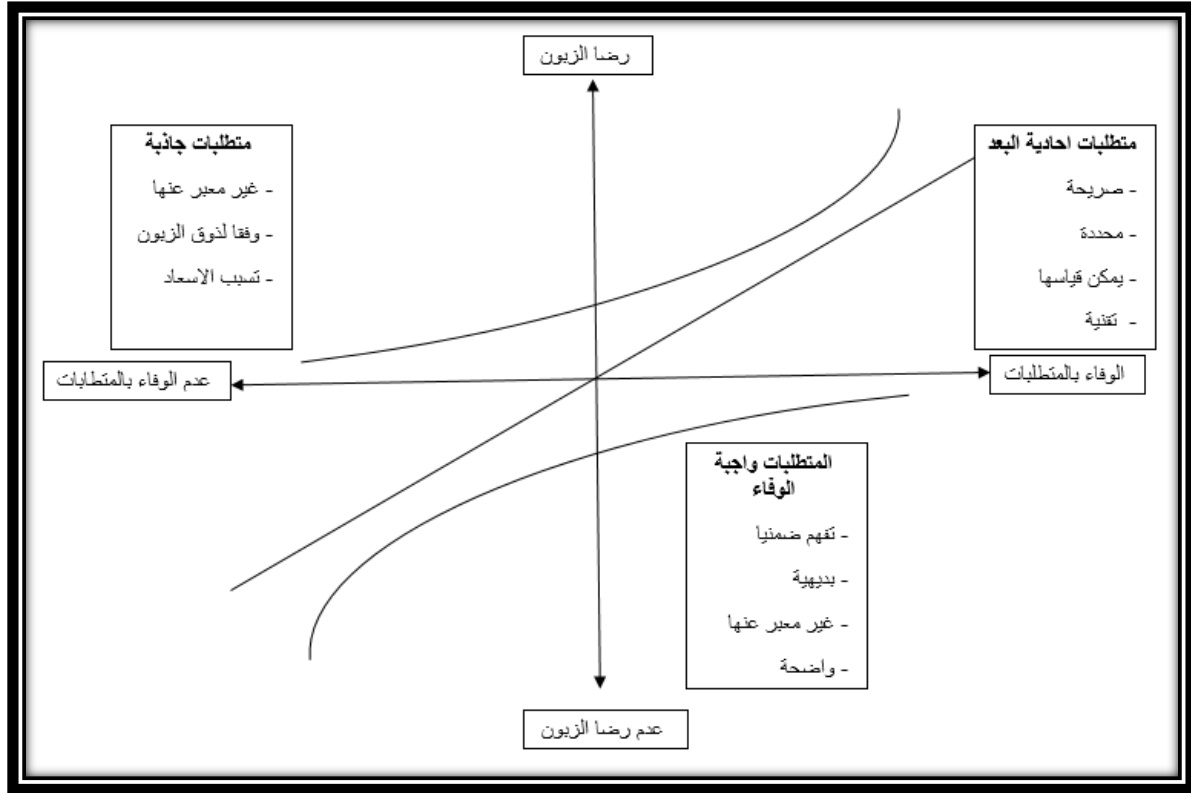
واشار(Purohit& Purohit,2013:545) الى ان اسعاد الزبون هو العامل الرئيسي المحدد لتوليد ولاء الزبون، لأن الزبائن السعداء هم فقط الذين يصبحون موالين، اضافة لكونه يحدد مقدار الجهود الاضافية التي تبذلها المنظمات فهو يتطلب مشاعر اقوى ويمثل حالة سايكوفيسولوجية مختلفة عن الرضا.

ونلاحظ من المفاهيم المقدمة انه يتم تفسير الاسعاد بشكل مختلف من قبل الكتاب والباحثين والمنظمات التي تتبنى استراتيجية اسعاد الزبون للدلالة على الاستجابة العاطفية للزبون الناتجة عن تجاوز اداء الخدمة لتوقعاته.

ثانياً: نموذج كانو (Kano)

تم وضع هذا النموذج من قبل خبير الجودة الياباني Noriaki Kano ، والذي قدم نموذج مقترح عام (1984) حول رضا الزبون يصف ويدرس الاثر الملموس كالصفات المختلفة للمنتج او الخدمة على رضا الزبون، على اساس تلبية كل احتياجات الزبون، وقد عدّ من افضل النماذج لتصميم وتطوير وتحسين السلع والخدمات، إذ انه يصنف صفات المنتج او الخدمة على اساس ما يراه الزبون. ويستند هذا النموذج على ثلاث صفات للمنتج والمتمثلة بالشكل (8)، إذ يقترح هذا النموذج تحقيق مستوى معين من رضا الزبون بالاعتماد على تحقق جودة كل منتج، ومع نتائج المستوى الاعلى يتحقق اسعاد

الزبون (Sauerwein, et al.,1996:314).وبذلك فقد عد نموذج كانو الوسيلة الاكثر شيوعا لفهم الاختلافات الرئيسية بين رضا الزبون واسعاد الزبون(Berman,2005:135)



شكل (8) نموذج كانو

Source : Sauerwein, E., Bailom, F., Matzler, K., & Hinterhuber, H. H. (1996, February). The Kano model: How to delight your customers. In International Working Seminar on Production Economics (Vol. 1, No. 4, pp. 313-327). Innsbruck.

في الشكل (8) فان المنحنى السفلي من النموذج يعكس السمات او الصفات الاساسية التي يتوقعها الزبون عادة من المنتج او الخدمة المقدمة، وتعد الميزات الاساسية في المنتج، والتي يجب توفيرها، وان غيابها سيؤدي الى عدم الرضا، وفي نهاية المطاف خسارة المنظمة، وبالرغم من ذلك فأن توفير الميزات الاساسية سوف لن يؤدي الى اسعاد الزبون، ولكنة البديل الوحيد لتحقيق حالة طبيعية من الرضا الاساسي او الطبيعي كما هو الحال في شراء الارض لمنظمة ما من اجل الاستثمار فأن امتلاك الوثائق هو امر ضروري اي يجب توفيرها.

نلاحظ في وسط النموذج هناك خط مستقيم يمثل المزايا مع الصفات الخطية او مابعد متطلبات احادية البعد وتمثل العوامل الثانوية، وهي ميزات عادة ما تطلب بشكل صريح من قبل الزبون، وبشكل

عام كلما كان اداء هذه الصفات افضل يزداد رضا الزبون والعكس بالعكس، وعليه فأن الاداء الاستثنائي او المزيج من هذه العناصر سيؤدي الى تحقق رضا الزبون الا ان عدم توافرها لن يؤدي الى تدمير الزبون.

في حين ان المنحنى العلوي من النموذج يحتوي على الميزات او (المتطلبات) الجاذبة وهي غير مطلوبة صراحة من قبل الزبون أو المزايا التي لا علم للزبون بها او انه لم يدركها بعد (بما ان الزبون ليس على علم بها او لم يدركها فإنه لن يطلبها من المنظمة). وعدم توافر هذه المزايا كجزء من العقد الكلي للمنتج او الخدمة سوف لن يدفع الزبون للتخلي عن تلك العلاقة التي تربطه بالمنتج او الخدمة، في حين أن توفر تلك المزايا سيؤدي الى تأثير نسبي ايجابي اكثر من مجرد الرضا و يخلق الاسعاد (Sauerwein, et al.,1996:314).

ووفقا لنموذج كانوا فأن الميزات الاساسية التي "يجب توفيرها" غير كافية لتحقيق التميز بين المنافسين وبالتالي فأنها لن تؤدي الى خلق ميزة تنافسية للمنظمة، وبالتالي فانه يجب على المنظمات ان تبحث بشكل مستمر لتوفير مزايا الاسعاد التي تكون غير متوقعة وممتعة وغير مألوفة وتضيف قيمة لعروض المنظمة، والتي يمكن ان تحفز رضا الزبون التام والمستقر والولاء المستدام مما يؤدي الى تحقيق راس مال زبائني قائم على المكانة الذهنية للعلامة التجارية والقيمة الحقيقية المدركة في ضوء ما تولده العلاقة المستدامة مع المنظمة (Preko, et al.,2014:76).

ثالثاً: نظرية عدم مطابقة التوقعات Expectancy Disconfirmation Theory

تقوم نظرية عدم مطابقة التوقعات على قاعدة نظرية التنافر المعرفي، والتي قدمها Leon Festinger في (1957) لذلك سنقوم بتوضيحها قبل التطرق لنظرية عدم مطابقة التوقعات.

ليون فستنغر في (1957) قد قدم نظرية التنافر المعرفي والتي تعرف على انها التنافر بين معرفة شيء ما وواقعة. ان فهم التنافر يقود لتغير فكرة الشخص عن معرفة معينة، وهذا التغير قد يرجع إلى أسباب نفسية، ويرجع ذلك إلى حقيقة أن شعور التنافر بين أي فرد يفكر في كفاءة شيء ما واستجابته من الأداء الفعلي، هو غير سار يخلق عدم الراحة في ذهن الفرد، وبالتالي يشجع شعور عدم الارتياح لهذا الفرد الى أن يغير فكرته حول المعرفة. بالنسبة للفرد الذي ينوي التخفيف من تنافر المشاعر غير السارة، فإنه يسعى لتقليل التنافر الذي حدث نتيجة للاختلاف القائم بين نوعين من المعرفة، المعرفة

الأولية لشيء ما وما يحدث في العالم الحقيقي. ومن الناحية النفسية، يحاول الشخص تعزيز أهمية المعرفة الملائمة وتقليل أهمية المعرفة المتنافرة في ذهنه، وهذا يعني أن المعرفة الملائمة تجمع وتطرح من المعرفة المتنافرة، من ناحية أخرى، الأشخاص عادة ما يقاومون التغيير، وهم على استعداد لتغيير موقفهم فقط عندما يكون لديهم مقاومة أقل لتغيير فكرتهم. هذا النوع من المقاومة هو عفوي تجاه التغيير ويمكن أن يقلل شعور التنافر المعرفي. ان الحد من التنافر المعرفي من قبل المسؤولين في المنظمات، يشجع الأشخاص على تغيير فكرتهم المتبقية حول التنافر. كما إن تعزيز رضا الفرد حول شعوره عن شيء ما أو أداء ما، والحد من شعور التنافر المعرفي له أهمية كبيرة (Elkhani& Bakri 2012:2291).

وباختصار، نظرية التنافر المعرفي هي نظرية خاصة لمطابقة توقع الفرد لشيء ما أو أداء ما مع واقع هذا الشيء أو هذا الأداء في العالم الحقيقي. لأن التنافر بين التوقع والتجربة يسبب شعورا غير سار وفقا لعلم النفس البشري، والأشخاص يظهرون أقل قدر من المقاومة للحد من شعور التنافر وهم على استعداد لمواءمة توقعاتهم وتجاربهم بحيث ان الاختلاف أو التنافر بين توقعاتهم وتجربتهم لا يكون جوهرياً.

وبالنسبة لنظرية عدم مطابقة التوقعات يمكنها قياس رضا الزبون من خلال الفرق بين توقعات الزبون وتجربته في مجال المنتجات أو الخدمات المدركة. فالأفراد عندما يكونوا على وشك الدخول في صفقة شراء يتوقعون مستوى معين من الاداء, فعندما يستقادون من الاداء المقدم فإن ذلك يتوافق مع توقعاتهم والعكس صحيح وذلك بدورة سيؤثر على الرضا العام (Serenko & Stach , 2009:29). وتتكون نظرية عدم مطابقة التوقعات وفق الشكل (9) من أربعة عناصر: التوقعات، الأداء المدرك، عدم المطابقة، والرضا، ويمكن توضيحها على النحو الاتي (Elkhani& Bakri , 2012:2291):

3.1 التوقعات وهي تمثل تنبؤ الزبون حول أداء المنتجات والخدمات. نظرية عدم مطابقة التوقعات

تصنف الطرائق المتعددة في العملية الشرائية من خلال نوعين من الزبائن:

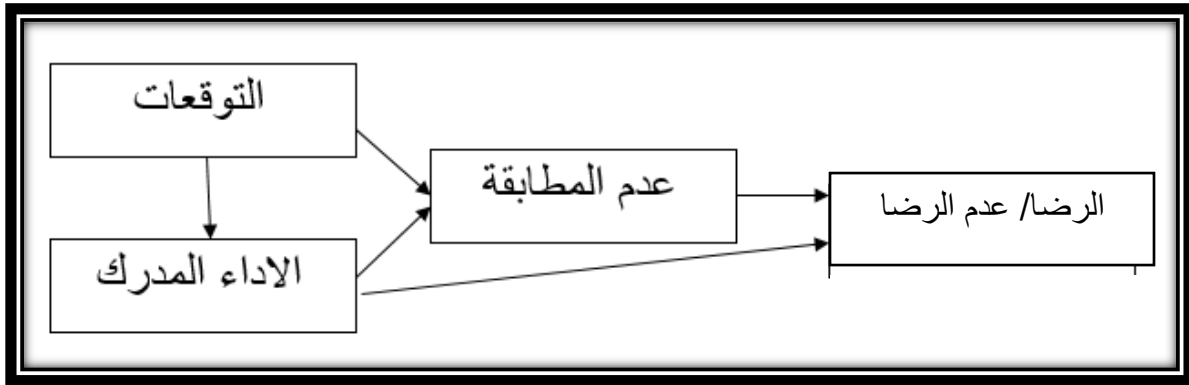
3.1.1 الزبائن الذين لديهم توقع مسبق وفقا لتجربتهم السابقة مع استخدام منتج أو خدمة معينة. توقع هذا النوع من الزبائن الذين قاموا بإعادة الشراء من منظمة معينة هو أكثر قربا إلى الواقع.

3.1.2 الزبائن الجدد الذين ليس لديهم تجربة مباشرة عن أداء المنتج أو الخدمات وذلك لشرائهم للمرة الأولى من منظمة معينة. التوقع الأولي لهذا النوع من الزبائن هو عبارة عن الاصداء التي يحصلون عليها من زبائن آخرين، والإعلانات أو وسائل الترويج الأخرى.

3.2 الأداء المدرك يشير لتجربة الزبائن بعد استخدام المنتجات أو الخدمات والتي يمكن أن تكون أفضل أو أسوأ من توقعات الزبون. كلا النوعين من الزبائن سواء الذي لديه خبرة اولية او الذي ليس لديه خبرة اولية سوف يستخدم المنتجات التي تم شراؤها أو الخدمات المقدمة لبعض الوقت ويمكنه أن يدرك الجودة الفعلية للمنتجات أو الخدمات المقدمة من قبل المنظمة.

3.3 عدم المطابقة وتعرف بانها الفرق بين توقعات الزبون الاولية والاداء الفعلي المدرك.

3.4 الرضا، عندما يكون الاداء الفعلي لا يليبي توقعات الزبون فإن ذلك سيقود لعدم الرضا وبالتالي عدم المطابقة السلبي، وعندما يكون الاداء الفعلي يتجاوز التوقعات فأنه سيقود للرضا وبالتالي عدم المطابقة الايجابية، وعندما يكون الاداء الفعلي مساويا للتوقعات سيقود ذلك للمطابقة.



شكل (9) نموذج نظرية عدم مطابقة التوقعات

Elkhani, Naeimeh and Bakri, Aryati (2012) " Review on "Expectancy Disconfirmation Theory" (EDT) Model in B2C E-Commerce" Journal of Information Systems Research and Innovation ISSN: 2289-1358
<http://seminar.utmspace.edu.my/jisri/>

لقد قام (Oliver, et al.,1997:318) بوصف نظرية عدم المطابقة ضمن اطار نظرية عدم مطابقة التوقعات لرضا الزبون للشراء والاستخدام للكشف عن مستويات الأداء الفعلي، والتي يعتقد أنها يمكن مقارنتها مع مستويات التوقع باستخدام أفضل من/ أسوأ من للكشف عن مجريات الأمور، والحكم الناتج يسمى عدم المطابقة السلبي إذا كان المنتج أسوأ مما كان متوقعا، وعدم المطابقة الإيجابي إذا كان أفضل مما هو متوقعا، والمطابقة إذا كان كما هو متوقع.

قد وضع الباحثون فئات محددة من الأحداث التي تؤدي إلى ظروف عدم المطابقة الثلاثة المذكورة سابقا (, Elkhani & Bakri , 2009 ; Serenko & Stach , 2009 ; Oliver , et al.,1997 ; (2012). وهذه هي:

أ. عدم المطابقة الإيجابي

حدوث وقائع الاحتمال المنخفض المرغوب فيها أو عدم حدوث وقائع الاحتمال العالي غير مرغوب فيها. اي عندما يتجاوز الاداء الفعلي التوقعات الاولية الامر الذي سيؤدي الى مستويات عالية من الرضا

ب. عدم المطابقة السلبي

حدوث وقائع الاحتمال المنخفض غير المرغوب فيها أو عدم حدوث وقائع الاحتمال العالي المرغوب فيها. اي عندما الاداء الفعلي المقدم اقل مما هو متوقع فعلا، وذلك سيقود الى مستويات منخفضة من الرضا او عدم الرضا.

ج. المطابقة

حدوث وقائع الاحتمال المنخفض/العالي، والمرغوبة/غير المرغوبة وفقا لما هو متوقع، اي عندما يكون الاداء الفعلي مساويا للتوقعات ويكون الفرق غير مدرك، وهذا ما يؤدي الى الرضا او عدم الرضا.

من هذا المنظور يبدو أن الظروف اللازمة لعدم المطابقة الإيجابية أو السلبية على حد سواء تنطوي على حدوث وقائع الاحتمال المنخفض أو عدم حدوث وقائع الاحتمال العالي، وإلى جانب الرغبة (أي التكافؤ) في هذه الأحداث. فأذا ما تم مقابلة او تجاوز توقعات الزبون ستوجد عدم المطابقة الإيجابية، وسيكون الزبائن راضون الى حد ما عن الخدمة المقدمة. وفي هذه الحالة من المرجح ان يبقى الزبون مع مزود الخدمة. اما اذا كان اداء مزود الخدمة غير كاف او لم يقابل توقعات الزبون ستوجد عدم المطابقة السلبية وينتج عنها عدم الرضا. قد يوفر هذا الدافع للزبون من اجل الحد من عمليات الشراء من نفس مزود الخدمة او قد تكون الفجوة كبيرة بما فيه الكفاية ليقوم الزبون بالتحول لمزود خدمة اخر (Masroujeh,2009:23).

رابعاً/ أهمية اسعاد الزبون

اكتسب اسعاد الزبون اهمية واهتمام كبير بين الممارسين والاكاديميين التسويقيين في العقدين الماضيين واجتذب اهتمام الباحثين التسويقيين، ففي (1986) دمينغ قدم مفهوم اسعاد الزبون كمصدر حقيقي للميزة التنافسية في عصر اصبح فيه رضا الزبون ضرورة تنافسية (St-James & Taylor,2004:754)

ونتيجة حرص المسوقين للاحتفاظ بالزبون ازداد الاعتقاد بأن الاحتفاظ بالزبون فعال اكثر من حيث التكلفة من جذب زبائن جدد، إذ ان الاسعاد يمكن ان يؤثر على القوائم المالية للمنظمة من خلال توفير تدفق نقدي مستمر ناجم من تكرار الزبائن، وبالتالي فإنه يمكن المنظمات من خلق المزيد من الزبائن الموالين (Torres& Kline,2006 ; Kumar, et al.,2001) كما ادركت المنظمات لاهمية بناء علاقات مع الزبون على المدى الطويل يعني انها تدرك انها تحدد مستقبلها من خلال قدرتها على الاستجابة لاحتياجات الزبون بسرعة وكفاءة (Vidhya& Rajkumar,2013:2322) . كما يعتقد الباحثون ان هذا الاسعاد سيكون كفيلاً بالوصول الى مواقف اقوى تجاة العلامة التجارية ومن الصعب مقاومتها من قبل المنافسين وسيزيد من ولاء الزبون ويكون اكثر تواجلاً من خلال الدعاية الشفوية الايجابية مما لو كان الزبون غير راضياً (Masroujeh,2009:25).

هذا وبالرغم من ان اسعاد الزبون هو موضوع ذو اهمية كبيرة لبقاء المنظمات في الاسواق التنافسية الا انه قد يكون السبب في انهك وانحدار المنظمة في المستقبل فاذا ما تم رفع توقعات الزبون بشكل مفاجئ فانه في وقت لاحق سوف يصبح من المستحيل اعطاء نفس المستوى من التجربة لهذا الزبون والتي في المدى الطويل سوف تضر سمعة المنظمة (Kwong& Yau,2002:2) مما يؤدي الى الفشل في اسعاد الزبون وتحول الزبائن (Friedman,2000:4).

فعندما يتذكر الزبائن شعور الاسعاد وما الجوانب التي تؤدي إلى ذلك، في الوقت الذي سيبدؤون ينظرون الى تلك العناصر بشكل طبيعي والاسعاد يصبح المعيار مع ارتفاع التوقعات. التوقعات، تقييمها، يجرى بعد تجربة أداء منتج أو خدمة معينة والأداء الذي يثير الاسعاد الشديد هو المؤثر، الا انه عند رفع التوقعات والعودة الى المستوى السابق فإن ذلك سيولد حالة من عدم الرضا، والتي يمكن ان يكون لها اثار سلبية طويلة الاجل منها انخفاض مستويات الطلب وانخفاض الارباح في المستقبل نتيجة الشكاوي التي يولدها الزبائن غير الراضين، وعلاوة على ذلك، التأثير لا يقتصر فقط على عملاء منظمة معينة، ولكنه ينطوي على مجموعة أكبر من المستهلكين لنفس المنتج الذين يواجهون التوقعات

المتزايدة عن طريق الدعاية الشفوية التي يقدمها الزبون الحقيقي، وأن هذا التأثير سوف يطال العديد من المنظمات في مجال الصناعة. من جهة أخرى، فإن رضا الزبون والإسعاد يكون من الصعب بلوغه في المستقبل، لأنه مع مفاجأة الزبون مع كل تجربة شراء، فإن تكلفة الإسعاد تصبح غير عملية وباهضة، من ناحية أخرى، زيادة مستوى توقعات الزبائن لكامل السوق من خلال الدعاية الشفوية، يمكن أن يكون لها عواقب سلبية خطيرة على المنافسة، وخصوصاً عندما تكون الميزة التنافسية للمنظمة غير مستحيلة أو من الصعب تقليد عناصرها (Souca,2014:84). إضافة إلى أن المنظمات التي تعتمد استراتيجية الإسعاد ينبغي عليها أن تقدم ميزات أو خصائص المنتج أو الخدمة التي تسعد الزبون وهي المزايا التي تكون ممتعة بشكل غير مألوف وغالباً ما تدعى بالعوامل الجاذبة أو مزايا تعزيز القيمة، والتي تتطلب بذل جهد إضافي من قبل المنظمات، إذ يتعين عليها تقييم بحذر كيفية انفاق الموارد الشحيحة أو النادرة لتحسين المنتجات أو الخدمات التي تقدمها (Fuller &Matzler,2008:119).

وفي ضوء ما تقدم يمكن تحديد أهمية إسعاد الزبون من خلال الآتي:

1. تقليل التكاليف، فالزبون المبتهج يقلص من تكاليف خدمته، والخدمات المساعدة للآخرين، كما يقلل تكاليف اجراء الصفقة، ويزيد من انتاجية العاملين والتي تقلل من التكاليف. اما التكاليف التسويقية الاخرى كالدعاية والاعلان، يقلل الزبون من تكاليفها عندما يكون مصدر مجاني لانجازها. وقد يقلل ذلك من تكاليف جذب زبون جديد الذي يعادل ستة اضعاف تكلفة الاحتفاظ بالزبون.
2. زيادة ربحية المنظمة من خلال زيادة مشتريات الزبون المبتهج والسعيد، وتكرارها بشكل مستمر، كما يزيد من المشتريات المتقاطعة، فضلا عن دورة في تقليل التكاليف كما بينا سابقا.
3. تحسين القدرات التنافسية للمنظمة، كونه يشكل احد الموجودات الفكرية (الموجودات السوقية) غير الملموسة، والتي من الصعب تقليدها او استنساخها. فالزبون السعيد سيكون ماليا ولا يتحول الى المنافسين بسهولة، بل انه حليف ومدافع عن سمعة الشركة ومصالحها. ويروج لها من خلال التوصيات للآخرين بالتعامل معها، والاعلان المجاني بالكلمة المنطوقة والصادقة التي تزيد من ادراك جودة الخدمة.

المبحث الثالث

حقوق ملكية الزبون Customer Equity

أولاً: مفهوم حقوق ملكية الزبون

يعد مفهوم حقوق ملكية الزبون آخر التطورات التي وصل اليها المفكرين والعلماء والباحثين في المجال التسويقي حتى الآن، الا ان هذا المفهوم لم يظهر بشكل مفاجئ إذ تمتد جذوره التاريخية لتيارات بحثية وفلسفية متنوعة في مجال ادارة التسويق وجودة الخدمة، وتسويق العلاقة وحقوق ملكية العلامة التجارية. فقد افرزت هذه التيارات البحثية عن ظهور مدخل جديد في ادارة التسويق يهتم بموجودات سوقية غير ملموسة متمثلة بالزبون كموجود والايرادات المحتملة من الاحتفاظ بالزبون وتطوير العلاقة وادامتها.

إذ لاقت الموجودات السوقية غير الملموسة اهتماماً ملحوظاً في مجال التسويق المباشر من خلال ممارساتها في التعامل المباشر مع الزبون وحفظ معلومات تفصيلية عن صفقات الشراء الفردية ثم تخزينها في قاعدة البيانات الخاصة بكل زبون (Aravindakshan, et al., 2004:3). وبالاعتماد على قاعدة البيانات اجريت محاولات لأحتساب قيمة حياة الزبون وتحليل ربحية الزبون، وبالرغم من اتساع قاعدة البيانات نتيجة ادراة الصفقات الواسعة والمتكررة الأ أن قيمة حياة الزبون شكلت اداة حرجة في توليف استراتيجيات تجزئة واستهداف الاسواق، كما استخدمت كأداة مهمة لتحليل ربحية الزبون (Villanueva & Hanssens , 2007:2).

إذ إن حقوق ملكية الزبون مصطلح ليس بالقديم في مجال التسويق فقد اقترح للمرة الاولى من قبل (Deighton&Blattberg) فقد عرفاه الباحثان انه "مجموع قيم الحياة المخصصة لجميع زبائن المنظمة" (Deighton&Blattberg , 1996 :138) ويعكس هذا التعريف الحياة العملية والواقع الفعلي لزبون المنظمة. جاء بعد ذلك (Rust, et al., 2000: 4) لتطوير مفهوم حقوق ملكية الزبون وجعله اكثر اتساعا ليتم تعريفه من قبلهم باعتباره يمثل " مجموع قيم الحياة المخصصة لجميع زبائن المنظمة الحاليين والمستقبليين". وأن التعريف المقدم من قبل (Rust, et al,2000). هو مفهوم اكثر شمولاً من المفهوم المقدم من قبل (Deighton&Blattberg) كون التعريف الاول قد اقتصر على زبائن المنظمة الحاليين فقط دون ان يشير الى العلاقات المستقبلية، بينما التعريف الثاني اشار الى

ان السعي ليس بالتركيز على زبائن المنظمة الحاليين فقط، وانما يمتد ليشمل زبائن المنظمة المحتملين في المستقبل ايضا، وهو الرأي الاكثر قبولا والاكثر ملاءمة للاجل البعيد لأن الاساليب التي تتخذها المنظمات في اي وقت من الاوقات لاتتأثر بزبائنها في تلك المرحلة فقط وانما تمتد لتأثيرها على قدرة المنظمة في استقطاب والاحتفاظ بالزبون في المستقبل كما تؤثر على قراراتها المتخذة في فترات لاحقة (Drèze&Bonfrer ,2008:293). ثم جاء (Hogan& Lemon & Rust , 2002:6) ليؤكد ان حقوق ملكية الزبون هو مزيج من قيمة الزبائن كاصول المنظمة الحاليين (هؤلاء الزبائن الذين يشترتون حاليا منها) وقيمة اصول زبائن المنظمة المحتملين (هؤلاء الزبائن الذين لايشترتون منها حاليا لانهم يشترتون من منافسين او لانهم لم يدخلوا بعد في ذلك المجال من السوق).

جاء بعد ذلك (Wang Yonggui) في (2005) ليعرف حقوق ملكية الزبون على انة "مجموع القيم المادية وغير المادية على حد سواء لأجمالي موجودات الزبائن التي تملكها المنظمة اي مجموع قيمة حياة الزبون التي في حوزة المنظمة" (Jianxun&Xiaodi , 2011 : 851). وهذا التعريف اشار الى جانب مهم وهو القيمة غير المادية اي الموجودات غير الملموسة لزبون المنظمة.

كما وعرفه الباحثون (Hanssens, et al., 2012 :10) على انه "القيمة الحالية لايرادات الحياة المتوقعة التي سيتم انشاءها لزبائن المنظمة مطروحا منها كلف الاكتساب والاحتفاظ".

اما في مجال البحوث المالية والاقتصادية فقد عرف حقوق ملكية الزبون بانه "مجموع قيم جميع تعهدات المنظمة وقيمة اسهمها العادية" (Hyun , 2009 : 33).

أن قيمة حياة الزبون تتكون من العمر المتوقع أن يقضية الزبون في علاقته مع المنظمة وبذلك يشار الى قيمة حياة الزبون "بمعدل البقاء" (Persson& Ryals , 2010:423). وقد وردت العديد من التعاريف لقيمة حياة الزبون منها انها "صافي القيمة الحالية من قيمة زبون واحد" (Bermejo&Monroy , 2010 : 145), أو "مجموع التدفقات النقدية المخصومة والمتولدة من طيلة فترة حياة الزبائن، اوشريحة من الزبائن مع المنظمة" (Villanueva & Hanssens , 2007 : 5). والواقع أن قيمة حياة الزبون هي الجوهر الاساس لنشوء مفهوم حقوق ملكية الزبون. وقد اشار Hyun (2009) الى أن مشاركة حياة الزبون مع المنظمة تتبع باربع مراحل في تسلسل هرمي هي: اكتساب الزبون، الاحتفاظ بالزبون، توسيع (تطوير) العلاقة مع الزبون وتحول الزبون او فقدانه.

ان الرافد البحثي والفكري الذي لعب دورا حيويا في نشوء حقوق ملكية الزبون هو جودة الخدمة، فكل من الابحاث حول رضا الزبون وجودة الخدمة قد قدمت مساهمة كبيرة في فهم للعلاقة التي تربط

كل من جودة الخدمة وربحية الزبون، كما أن بحوث هذا المجال قد ساهمت بشكل كبير في تحديد الروابط السببية بين اوليات جودة الخدمة، ومكونات قيمة حياة الزبون، كما ساعدت في اهمية فهم الزبون وتحديد الحاجة لجذبه والاحتفاظ به، وبالتالي ساهمت في توضيح كيف تؤثر الابعاد الرئيسية لوظيفة التسويق في قيمة الزبون (Aravindakshan, et al., 2004:5).

اضافة الى ان الابحاث في مجال تسويق العلاقة كانت من بين الروافد الاساسية في تركيزها على الزبون من منظور استراتيجي بأعتبار عملية مستمرة من المشاركة بين الزبون والمنظمة لأنشاء وتعزيز القيمة الاقتصادية المتبادلة بينهما، وأن البحوث في هذا المجال قد ساهمت في أنشاء وتطوير العلاقات طويلة الاجل (Parvatiyar& Sheth, 1999:47).

وقد حاول (Deighton&Blattberg, 1996) من خلال دراستهم تحديد مجموعة من العوامل او الاسبقيات التي تمثل مرتكز لتعظيم حقوق ملكية الزبون وهي كالآتي :

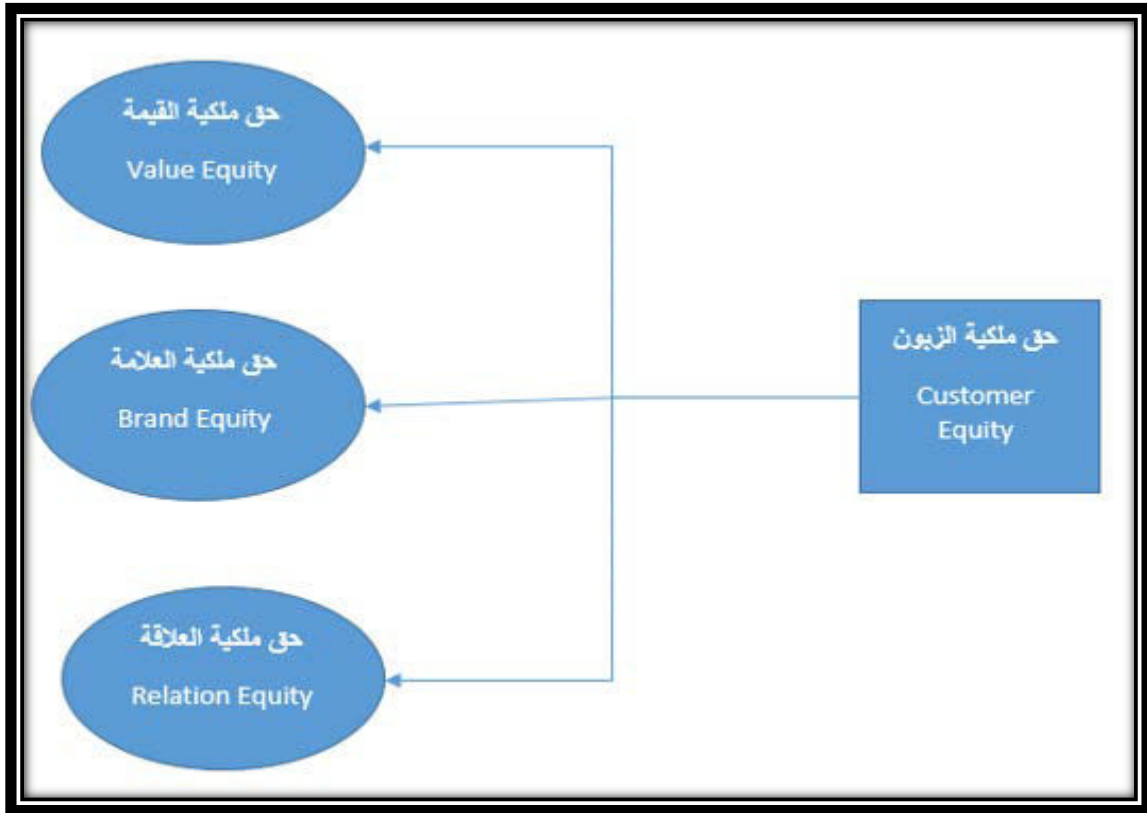
- 1- الاستثمار في الزبائن الاعلى قيمة اولاً.
- 2- التحول من ادارة الانتاج الى ادارة الزبائن.
- 3- النظر في المبيعات الاضافية والمبيعات العرضية للتمكين من زيادة حقوق ملكية الزبون.
- 4- البحث عن طرق تقليل كلف الاستحواذ.
- 5- تعقب خسائر حقوق ملكية الزبون من خلال برامج التسويق.
- 6- ربط العلامة بحقوق ملكية الزبون.
- 7- مراقبة قدرة الاحتفاظ الذاتي بزبائن المنظمة.

من خلال ذلك يمكننا ان نفهم ان مفهوم حقوق ملكية الزبون هو "احد المحددات الجوهرية للقيمة والعلاقات طويلة الاجل للمنظمة مع الزبون".

ثانياً: أبعاد حقوق ملكية الزبون

بالرغم من ان مفهوم حقوق ملكية الزبون يعتبر مفهوم ليس بالقديم ومازال في بدايته بالمقارنة مع المفاهيم التسويقية العريقة. الا ان هذا المفهوم في تطور مستمر ويشغل حيزا ليس بالقليل بين الباحثين ليطوروا نماذج جديدة ويختبرون العلاقات بين ابعاد الاساسية، إذ تشير دراسة (Hyun,2009:34) الى ان الابحاث مستمرة في التحقق من مقاييس حقوق ملكية الزبون على المستوى الكمي والنوعي كما تؤكد ان الدراسات التسويقية ما زالت في طور النمو والبحث المتواصل للتحقق من دور واهمية الاهتمام

بحقوق ملكية الزبون باعتبارها احد المقاييس التسويقية المعاصرة، وأشار (Lemon, et al., 2001:1) الى الميول الواضحة لدى الممارسين للتاكيد على دور حقوق ملكية الزبون باعتبارها من الموجودات السوقية غير الملموسة. ووفقاً لـ (Rust, et al., 2000:3) فإن الابعاد الاساسية لحقوق ملكية الزبون هي ثلاثة ابعاد: حقوق ملكية القيمة، حقوق ملكية العلامة وحقوق ملكية العلاقة، وقد تم الاتفاق على تلك الابعاد الثلاث من قبل (Rust, et al., 2000 ; Lemon, et al., 2001 ; Hogan & Rust, et al., 2000 ; Hyun, 2009 ; Jianxun & Xiaodi, 2011). والشكل (10) يوضح تلك الابعاد.



شكل (10)

ابعاد حقوق ملكية الزبون

المصدر (Rust, R. T., Zeithaml, V.A. & Lemon, K. N. (2000). Driving customer equity: How customer lifetime value is reshaping corporate strategy. New York, The Free Press)

أن الابعاد الرئيسية لحقوق ملكية زبون المنظمة قد تتغير مع مرور الوقت نظرا الى ان مفهوم حقوق ملكية الزبون هو مفهوم ديناميكي ومتغير في طبيعة، ونتيجة الدور المؤثر والحيوي الذي تلعبه هذه الابعاد في مفهوم حقوق الملكية سنحاول توضيحها فيما يلي:

2.1 حقوق ملكية العلامة

على الرغم من ان مفهوم العلامة التجارية قد وجد منذ امد بعيد، الا ان وجوده في عالم اعمال المنظمات قد لوحظ في العقدين الماضيين نتيجة ظهور واتساع مفاهيم جديدة في المنظمات الكبيرة، كالاندماج والاستحواذ لجعلها قوية كفاية للتنافس في الاسواق العالمية، ونشوء المنظمات العملاقة كل ذلك اشار بوضوح الى ان السعر المدفوع لقاء منتج معين لمنظمة معينة يعكس الى حد كبير قيمة علامتها التجارية من وجهه نظر الزبون في اسواق معينة (Leone, et al., 2006:128). وقد تم تعريف العلامة التجارية على انها "الاشارة التي يستعملها الصانع لتمييز منتجاته أو البائع لتمييز بضاعته أو مقدم الخدمة لتمييز الخدمات التي يقدمها لتسهل على الزبون التعرف على السلعة او الخدمة التي يرغب في الحصول عليها" (الجبارين، 2010: 27). اما جمعية التسويق الامريكية فقد عرفت العلامة التجارية بأنها "اسم او مصطلح او رمز او تصميم او مزيج من هذه العناصر لتحديد السلع والخدمات التي يقدمها بائع واحد او مجموعه من الباعة ولتمييزها عن تلك التي يقدمها المنافسون" (عيطة، 2013: 220). في حين ذهب (Heilbrunn) في (1997) الى "ان تعليم منتج يعني حمايته في عالم رمزي بربطة بمجموعة من المنافع الملموسة وغير الملموسة، وبمجموعة من الافكار، العواطف والقيم" (فيو، 2008: 167).

ونظرا لاهمية صورة العلامة التجارية تقوم المنظمات بشكل منتظم باجراء بحوث لعلامتها التجارية لاكتشاف الانحراف المحتمل بين الموقع المنشود وادراك الزبون، وتشير صورة العلامة التجارية الى انها "الادراك الذاتي والتمثيل العقلي للمعلومات الوظيفية وغير الوظيفية بخصوص المنتج أو الخدمة" (Chen&Myagmarsuren , 2011 : 7). وقد ظهر مفهوم قريب من مفهوم صورة العلامة التجارية وهو هوية العلامة التجارية لتنظيم تفكير مسؤولي التسويق فيما يتعلق بوظيفة العلامة التجارية وعرفت هوية العلامة التجارية بانها العلامة التجارية مثلما يتمنى المسؤولون التسويقيون ان تكون، بينما صورة العلامة التجارية هي حقيقة العلامة التجارية في اذهان المستهلكون (فيو، 2008 : 167). ان احد المكونات المهمة من الادراك الذاتي لصورة العلامة التجارية هي مفاهيمها الرمزية والشخصية، إذ تشير شخصية العلامة التجارية الى مجموعة الخصائص البشرية التي يربطها الزبون في ذهنه بالعلامة

التجارية مما يتيح للمنظمة تميز منتجاتها في السوق من خلال اهتمام الزبون والثبات في ذاكرته، مما يجعله يقبل عليها (مجاهدي، 2009: 231). كما يمكن تدعيم شخصية العلامة التجارية باستخدام متحدث عنها كالممثلين والرياضيين او حتى الشخصيات الخيالية (شخصيات الرسوم المتحركة) من اجل جعلها اقرب للزبون (فيو، 2008: 168).

اما حقوق ملكية العلامة فقد اشار (Chen&Myagmarsuren , 2011:8) الى انها تتضمن في الغالب عنصرين: وظيفي وتجريبي. العنصر الوظيفي يشير الى الجوانب الجوهرية، الموضوعية، النفعية والملموسة للعلامة التجارية، اي الجوانب المادية والملحوظة. اما العنصر التجريبي فيشير الى الجوانب غير المادية وهي جوانب مدركة من قبل الزبون غير جوهرية وغير ملموسة، تكون تفاعلية وشخصية العلامة مثل الصورة المدركة.

اضافة لذلك فإن مجال حقوق ملكية العلامة التجارية كان المساهم الاكبر في التمهيد لنشوء مفهوم حقوق ملكية الزبون، وقد وفرت الدراسات في هذا المجال رؤية واسعة عن العملية التي من خلالها يقوم الزبائن بتطوير العلاقات مع المنظمة (Aravindakshan, et al., 2004:5)، وقد عرف (Aaker) (1996) حقوق ملكية العلامة التجارية على انه "مجموعة من الاصول المرتبطة بأسم العلامة التجارية والرمز الذي يضيف الى أو (يطرح من) القيمة التي يقدمها المنتج أو الخدمة للمنظمة و/أو زبائن المنظمة (Bick , 2009 : 125) .

في حين عرفت البحوث المالية حقوق ملكية العلامة التجارية ك"تقييم قيمة هوية العلامة التجارية عندما يكون احد الزبائن مستعد لدفع علاوة سعرية على هوية تجارية معينة مقابل الاخرى" (Wu&Batmunkh,2010 : 161). اما البحوث الادارية فأشارت الى ان حقوق ملكية العلامة التجارية هو جزء من حقوق ملكية الزبون، ويعزى الى الادراك الذاتي من قبل الزبون لتلك العلامة التجارية وعرفة (Aravindakshan, et al., 2004 : 5) على انة "تقييم الزبون الذاتي وغير المادي للعلامة التجارية، يفوق ويتجاوز قيمتها الموضوعية المدركة". بينما عرفة (Dwivedi, et al., 2010 : 2) "القيمة الاضافية للمنتج بسبب اسم العلامة التجارية".

وعليه فإن مفهوم حقوق ملكية العلامة التجارية يمثل مجموع القيم الضمنية للمنتج، وتشمل الروابط العاطفية وغير العاطفية، المشاعر، الانطباعات، والتوجهات والمواقف المختلفة للزبائن. ويمكن القول ان الزبائن عندما يقومون بتطوير ارتباطات عاطفية قوية مع علامة تجارية معينة، فانهم سوف يتمسكون بها وتصبح ملزمة لهم، ويقومون بالاستثمار بها، ويظهرون استعدادهم لتقديم التضحيات من

اجل استمرار الارتباط والعلاقة مع تلك العلامة. وهناك جانب مهم من العلامة الا وهو ان العلامة التجارية القوية يمكن ان تكون بمثابة مظلة او غطاء لتقديم منتجات وخدمات جديدة للمنظمة كما وتوفر المرونة اللازمة للمنظمات في اوقات الازمات الاقتصادية والحماية في اوقات الهجوم التنافسي نتيجة ضعف الدعم او التغيير في اذواق الزبائن او العوامل التكنولوجية والاجتماعية والسياسية والاقتصادية المختلفة (Wu&Batmunkh,2010:161). ويمكن القول ان الزبون عند اخذة لجودة العلامة بالحسبان يكون مدركا ان المنافسين قادرين على تقليدها وتقديم الخصائص ذاتها الا انهم سيقفون عاجزين على تقليد هوية العلامة وشخصيتها (الخشروم وعلي،2011: 68). وقد اشار كل من (Aravindakshan, et al., 2004 ; Lemon, et al., 2001) الى ان العلامة التجارية يمكن ان تخدم ثلاث ادوار حيوية هي:

أ. انها يمكن ان تعمل كمغناطيس لجذب زبائن جدد للمنظمة، فمن خلال بناء الوعي الكافي بالعلامة التجارية والاعتراف بالعلامة يمكن للمنظمة جذب واستقطاب زبائن جدد ومحتملين للمنظمة.

ب. تعمل كتذكير للزبائن، تعمل العلامة التجارية بتذكير زبائن المنظمة الحاليين بأن المنظمة مازالت تنتج وتذكيرهم بمنتجات وخدمات المنظمة والتأكد من انها مازالت في اذهانهم وما زالوا يفكرون بها.

ج. يمكن للعلامة ان تعمل كرابط عاطفي يربط الزبون مع المنظمة، اي انشاء روابط عاطفية قوية بين الزبون والمنظمة من اجل خلق التطابق اللازم لاستمرار العلاقة.

ونتيجة ذلك فأن حقوق ملكية العلامة التجارية يمثل مسك المنظمة "القلب" الزبون اي الروابط العاطفية والتحكم بمشاعرة تجاه العلامة التجارية. هذا وأشار (Aravindakshan, et al.,2004:5) الى ان حقوق ملكية العلامة التجارية تكون اكثر وضوحا في المشتريات العرضية المقدمة حيث يكون المنتج شديد الوضوح ولايحتاج الى الكثير من الوقت والجهد ولايتضمن تعقيد في عمليات اتخاذ قرار الشراء، أو عندما يمكن نقل الخبرات والتجارب الخاصة بمنتج معين من جيل الى جيل وعندما يكون المنتج او الخدمة المقدمة من الصعب تقييم جودتها قبل عملية الاستهلاك.

واتفق معظم الكتاب والباحثين ان حقوق ملكية العلامة تتكون من ثلاث ابعاد رئيسية هي (الوعي بالعلامة التجارية، الموقف تجاه العلامة التجارية، اخلاقيات العلامة التجارية أو المنظمة) وكل من هذه الابعاد تلعب دورا في تعزيز ادراك الزبون للعلامة التجارية وزيادة الجذب والاحتفاظ بالزبائن وتوثيق علاقة الزبون بالمنتج وهذا يؤدي الى توفير معلومات مفيدة من اجل فهم افضل لحق ملكية زبون

المنظمة، وفيما يلي توضيح لتلك الأبعاد (Lemon, et al., 2004 ; Aravindakshan, et al., 2004 ; Rust, et al., 2000 and Hyun, 2009 and Richards & Jones , 2008)

2.1.1 الوعي بالعلامة التجارية Brand awareness

ان الوعي بالعلامة التجارية يعني قدرة الزبون في التعرف وتذكر العلامة التجارية في حالات مختلفة اي ان الوعي بالعلامة التجارية يتكون من ركيزتين اساسيتين هما : (التذكير بالعلامة التجارية، التعرف على العلامة التجارية).

اما تذكر العلامة التجارية يعني ان الزبائن عندما يشاهدون فئة معينة من المنتجات يستطيعون تذكر اسم العلامة التجارية بالضبط. في حين ان التعرف على العلامة التجارية فيشير الى ان الزبائن لديهم القدرة على التعرف على التعرف التجارية عندما يكون هناك مجموعة كبيرة من العلامات التجارية المنافسة (Chi, et al., 2009: 137). فإذا كانت المنظمات تخلق وعي عالٍ لعلامتها التجارية فأنها تستطيع ان تضمن ان المنتجات والخدمات التي ستقدمها سيكون لها سمعة جيدة، ببساطة ستكون مقبولة في الاسواق وبالتالي فأنه سيؤدي دورا هاما في نوايا الشراء للزبائن وصنع قرارات الشراء. اما اذا لم يكن هذا الوعي موجودا فأن احتمال اتمام الصفقة او التبادل بين الطرفين سيكون ضعيفا (Malik, et al., 2013:168). إذ ان الوعي بالعلامة التجارية يعمل على الحفاظ على تعزيز الاصول غير الملموسة المتمثلة بأسم العلامة التجارية بدلا من الاصول الملموسة كالمصانع والالات، إذ ينفق المدراء ملايين الدولارات سنويا في وسائل الاعلان، والتي تعد العنصر الرئيسي لخلق الوعي للعلامة التجارية (Naik, et al., 2008:130). ويشمل الوعي بالعلامة التجارية مجموعة الادوات التي تملكها المنظمة وتستخدمها من اجل خلق التأثير لدى الزبون، وزيادة الوعي بالعلامة التجارية، لاسيما في مجال الاتصالات التسويقية. مثل التركيز الجديد من قبل شركات الاتصالات اللاسلكية على وسائل الاعلام لبناء الوعي للعلامة التجارية، وتشجيع الزبائن على طلب خدمات شركات معينة. اي ان بناء الوعي تجاه العلامة التجارية احد العوامل الرئيسية في خلق قيمة للعلامة التجارية، ويدل على قوة حضور العلامة التجارية في اذهان الزبائن المستهدفين (Lemon, et al., 2001 ; Rust, et al., 2000).

2.1.2 الموقف تجاه العلامة التجارية Attitude toward the brand

ان الموقف تجاه العلامة التجارية هو التقييم الشامل للعلامة التجارية (Doss , 2011:3). ويمكن تعريفه على انه تقييم شامل لقدرة العلامة التجارية على تلبية الاحتياجات (Kruger, et al.,

(2:2013). والمواقف تجاه العلامة التجارية تتأثر بشكل اساسي بأدراك الزبائن لصورة العلامة، وهذه الصورة تتجاوز الخصائص الوظيفية للمنتج نفسها لتشير لمزايا رمزية مرتبطة بالمنتج (Doss , 2011:3). ان المواقف الجديدة تجاه العلامة التجارية تخلق الاستمرار في التعامل بين الزبون والمنظمة وتواصل العلاقة بينهما إذ ان تلك المواقف ستحثة في المستقبل على اختيار او استنكار علامة تجارية معينة (Shahrokh, et al., 2012:1134).

وتتبلور المواقف تجاه العلامة التجارية بقدرة المنظمة على بناء روابط وثيقة وعلاقات عاطفية بين المنظمة والزبون لتعزيز التمسك بالعلامة التجارية، وغالبا ما تتأثر المواقف بالحملات الاعلانية والوسائل المعتمدة في الترويج وأعتقاد اساليب التسويق المباشر لخلق التأثير المباشر لدى الزبون والمثال على ذلك قوة منتجات منظمة كرافت لاننتاج المواد الغذائية فهي تجسد اهمية المواقف تجاه العلامة التجارية لتطوير مواقف قوية للمستهلكين تجاه العلامة التجارية مثل كرافت للمعكرونة والجبن وغيرها من المنتجات (Lemon, et al., 2001:2).

2.1.3 أخلاقيات المنظمة (العلامة) Ethics corporate (brand)

اخلاقيات العلامة التجارية مجموعة فرعية من اخلاقيات التسويق وترتبط ببعض المبادئ الاخلاقية التي تحدد السلوك الصحيح والخاطيء في قرارات العلامة التجارية. هذا وان العلامة التجارية بحاجة ليتم تقييمها ليس فقط اقتصاديا وماليا ولكن ايضا من خلال تلك الاخلاق ويجب ان لا تمس اخلاقيات العلامة التجارية الصالح العام بدل من ذلك يجب ان تساهم في تشجيع وبناء المجتمع (Fan , 2005:342). و اشار (Lemon, et al., 2001:2) الى ان اخلاقيات العلامة التجارية تشمل مجموعة من الاجراءات والاساليب المحددة التي تعتمدها المنظمة، وتؤثر على ادراك الزبون لعلامتها التجارية مثل رعاية البيئة كالتسويق الاخضر، ورعاية المجتمع والمسؤولية الاجتماعية مثال على ذلك منظمة (Hom Depot) فقد عززت حق ملكية علامتها التجارية من خلال انها اصبحت مؤيدة لاحداث المجتمع، وشجعت موظفيها على المشاركة.

2.2 حقوق ملكية القيمة (Value Equity)

لقد عرف الزبائن القيمة بأنها "السعر المنخفض"، "كل ما أريد في المنتج"، "جودة ما أحصل عليه مقابل السعر الذي ادفعته"، و "ما الذي أحصل عليه مقابل ما الذي أعطية" (Zeithaml , 1988 : 13). ويعرفها (Woodruff , 1997 : 142) انها "تقييم وتفضيل ادراك الزبون لسمات المنتج وسمات الاداء والعواقب الناجمة عن استخدام التسهيل الذي يحقق اهداف واغراض الزبون في مواقف

الاستخدام". في حين عرفها (Perreault&McCarthy , 2002 : 32) انها "الفرق بين المنافع التي يدرکہها الزبون من عروض التسويق وتكاليف الحصول على تلك المنافع". بينما عرفها (Hollensen : 33) , "الفرق بين القيم التي يحصل عليها الزبون من امتلاك واستخدام المنتج وتكاليف الحصول على المنتج". وعرفها(بلحسن،2012:96) "معيار لدرجة تطابق الاداء الفعلي للخدمة مع توقعات الزبائن لهذه الخدمة" اما (Kotler&Armstrong , 2012 : 12) فأشار الى "قيمة الزبون الفرق بين جميع المنافع وجميع الكلف للعروض التسويقية مقارنة مع عروض المنافسين". وعرفها (Mullins& Walker, 2013 : 282) "أدراك الزبون لما هي المنتجات اوالخدمات التي هي حقا تقدم قيمة حقيقية).

مما سبق من المفاهيم المختلفة للقيمة يتضح عدم وجود اجماع بين الادبيات التي تناولت هذا الموضوع ولكن من السهل ملاحظة ان المستهلكين سيصبحون اكثر رضا عندما تكون القيمة المدركة للزبون اعلى او تفوق توقعاته وعندما تكون المنافع المدركة تفوق التكاليف بنسبة كبيرة وبالتالي فإن الزبون في هذه الحالة سيتجاوز مرحلة الرضا ليصل الى الاسعاد أو الابتهاج.

أن بعض الافراد يعتقدون ان انخفاض السعر وارتفاع قيمة الزبون المدركة هما نفس الشيء ويقومون بالربط بينهما عكسيا، ألا ان ذلك غير صحيح على الاطلاق فالمنتجات او الخدمات التي لا تقابل حاجات وتوقعات الزبون ستؤدي الى انخفاض قيمة الزبون حتى وان كان السعر منخفض جدا، في حين ان السعر المرتفع قد يكون مقبول أو اكثر من ذلك عند تقديمه الفوائد المرجوة (Perreault & McCarthy , 2002:32). وبذلك فإن الاحتفاظ بمستوى عالٍ من القيمة التي تقدمها المنظمة في منتجاتها سيؤدي الى الاحتفاظ بالزبون، لانه سيدرك قيمة منتجاتها وسيواصل التعامل معها.

هذا وهناك عنصرين اساسين يكونان القيمة للزبون هما:

أ. القيمة الكلية للزبون : وهي حزمة من منافع الزبون التي يحصل عليها من المنتج، والقيمة الكلية للزبون تنقسم الى الاتي (جلاب والعبادي, 2010:709).

1. قيمة السلعة : ويقصد بها الخصائص المادية للمنتج نفسه ويمكن ان تتضمن (الاداء، المعولية، المطابقة، المتانة، الجمالية) وفي بعض الاحيان يطلق عليها تسمية ابعاد الجودة.
2. قيمة الخدمة : هنا لابد من التميز في تقديم الخدمة ويمكن ان تتضمن (الحسابات والائتمانات، تسهيلات الطلب، التسليم، التنصيب، خدمات ما بعد البيع، الضمان).

3. القيمة الشخصية : اصبح افراد المنظمة مصدرا مهما لتحقيق التميز، وبشكل خاص في التسويق الموجه نحو الخدمة والجودة العالية نسبيا للخدمات الشخصية هي صعوبة التقليد من قبل المنافسين لانها تعتمد على ثقافة المنظمة ومهارات الادارة، وتتضمن الاتي (الاحتراف، الكياسة والمجاملة، الثقة، المثابرة، المعولية).
4. قيمة الصورة الذهنية او المكانة الذهنية : الصورة الذهنية هي طريقة ملائمة للاشارة الى مجموعة متألفة من المكافأة النفسية التي يستلمها الزبون من الشراء، وكذلك تملك استهلاك المنتج وتبرز الصورة الذهنية من خلال الرسالة الاعلامية او من خلال التعبئة.
- ب. الكلفة الكلية : تشير الى جانب التضحيات الاجمالية للزبون ويمكن تقسيمها الى مايتي (الموسوي، 2007: 78).
1. الكلفة النقدية: ينظر الى الكلفة النقدية على انها السعر النقدي أو سعر بيع المنتج التنافسي وهو من اسهل خصائص المقارنة، ويعكس السعر قيمة المنتج المعبر عنها بوحدة نقدية تمثل ثمنه ومنفعة المرتبطة، ويؤدي دورا رئيسيا في عملية تقويم الزبون لخصائص المنتج المنفردة بوصفة مؤشرا لنوعيته، وبذا يعد السعر معبرا عن القيمة.
2. الكلفة غير النقدية: وتشمل:-
- كلفة الوقت - الثمين، الذي يعده بعض الزبائن أهم من كلفة النقود، لاسيما الزبائن الذين يميلون الى استغلال الوقت الضائع.
 - كلفة المجهود -المبذول من الزبون لأجل الحصول على المنتج اذ يمثل كل من المجهود البدني والذهني كلفة يدفعها الزبون.
 - الكلفة النفسية، وتشير الى التعامل مع افراد جدد والحاجة الى فهم اجراءات جديدة وجهد مبذول من اجل التكيف مع الاشياء والحاجات الجديدة. والشكل (11) يوضح عناصر سلسلة القيمة



شكل (11)

عناصر سلسلة القيمة

المصدر: الدوري، زكريا مطلق ، السعيد، يعرب عدنان حسين . 2005. "التكامل بين سلسلة قيمة الزبون وسلسلة قيمة المنظمة: مدخل تحليلي".

اما بالنسبة لحقوق ملكية القيمة فتعرف " تقييم الزبون الموضوعي لفائدة العلامة بالاعتماد على ادراك مايعطية مقابل ما يستلمة". أن الزبائن في كثير من الاحيان في ظل الخيارات الواسعة التي يملكونها في عالم اليوم ما يقومون بمقارنة ايجابية بين الكلف (ما سيعطونه) والمنافع (ما سيحصلون عليه)، وعادة ما يكون هناك برامج تحفيزية من قبل المنظمات لأثارة الزبون، وكوسيلة للاحتفاظ به ولدفعه لتكرار عمليات الشراء في المستقبل (Bermejo&Monroy , 2010:146). هناك العديد من الطرق التي تمكن المنظمات من زيادة حقوق ملكية القيمة، مثل القيام بتقديم الكثير واكثر مما يتوقع او يريد الحصول عليه الزبون، وتخفيض كلفة ما يتخلى عنه مقابل ذلك، من اجل الحصول على منتج معين او خدمة معينة وتخفيض الجهد المبذول في اداء تلك المهام، كل ذلك يساعد في تحسين القيمة من وجهة نظر الزبون (Aravindakshan, et al., 2004:6). كما ان المنظمات تستطيع زيادة القيمة من خلال تحسينها لسلسلة القيمة للزبون اضافة لتطويرها عروض تتوافق مع هذه السلسلة وتوفرها لمزايا فريدة وغير متوقعة عند مقارنتها مع المنافسين (Dwivedi, et al., 2010:2).

كما ان حقوق ملكية القيمة في الغالب يكون ذا وجود مؤثر وفعالية اكبر في مجال الاعمال الموجهه للاعمال حيث تكون فيها قرارات الشراء تتضمن العديد من الاجراءات والاساليب المعقدة (Bick , 2009:126)

واشار (Lemon, et al., 2001 ; Rust, et al.,2000) الى انه هناك ثلاث محاور رئيسية تؤثر في حقوق ملكية القيمة هي : الجودة، السعر والملاءمة وسنحاول القاء الضؤ عليها فيما يلي:

2.2.1 الجودة

بمجرد قول كلمة جودة فأن المعنى الذي سيتبادر الى اذهاننا هو الرضا عن الاداء. إذ ان احتياجات الزبون يجب ان تترجم الى خصائص قابلة للقياس في المنتج او الخدمة المقدمة، ان الجودة لها تاثير مباشر على اداء تلك المنتجات او الخدمات، وبالتالي من السهل ملاحظة الارتباط الوثيق بين الجودة وقيمة الزبائن ورضاهم، ويمكن النظر الى الجودة في اضيق معنى لها انها " الخلو من العيوب" (Kotler&Armstrong , 2012 : 230). وقد وردت العديد من التعاريف للجودة نذكر منها تعريف خبير الجودة (Crosby) اذ عرفها على انها "المطابقة مع المتطلبات" (Baker , 2003 : 587) . ويفترض هذا التعريف ان المتطلبات قد تم تحديدها والمواصفات والشروط قد تم بالفعل تطويرها. بعد ان تم تحديد تلك المتطلبات يأتي دور الملاءمة مع احتياجات الزبون أو متطلبات الزبون والذي اشار اليها (Juran) في تعريفه "الجودة هي الملاءمة للاستخدام" (علي،2009: 27). تعريف جوران يؤكد على اهمية ان تكون المنتجات ملاءمة لاحتياجات واستخدام الزبون، وبالتالي اشار الى اهمية رضا الزبون. في حين دومينيك كان من بين الاوائل الذين تحدثوا عن مقابلة او تجاوز توقعات ومتطلبات الزبون التي تحدد او تعدل من خلال التواصل المستمر بين الزبون وشركاء الخط الامامي والادارة (Pryor,et al. , 2010:2).

نلاحظ ان المفكرين الثلاث اشتركوا في التركيز على معانٍ متماثلة وهي (الملاءمة، المطابقة، الاداء) وابقاء الزبون في مقدمة الاولويات، ولتجاوز هذه التعاريف ذات التركيز المحدود فأن تعريف جمعية الجودة الامريكية هو الافضل من حيث تركيزها على خلق القيمة للزبون والرضا إذ عرفت بانها "خصائص المنتج او الخدمة القادرة على تلبية احتياجات الزبائن المعلنة أو الضمنية" (Kotler&Keller , 2012 : 131) في حين ان (Rust, et al.,2000 ; Lemon, et al., 2001) اشار الى الجودة كمجموعة من المزايا الملموسة وغير الملموسة التي تقدمها المنظمات في

منتجاتها وخدماتها وعادة ما تخلق ميزة تنافسية لتلك المنظمات مثل سيطرة منظمة (FedEx) في الاسواق العالمية والفضل الاكبر في ذلك يعود لتطبيقها مبادئ الجودة الشاملة.

2.2.2 السعر

يعد السعر عنصر اساسي في التسويق إذ انه اساس المعلومات التي تتيح للزبون التعرف على مستوى جودة المنتجات او الخدمات وفقا لادراكية، ويحظى السعر بمستوى عالٍ من الاهتمام كونه تمثيل نقدي لقيمة خصائص المنتج او الخدمة بما فيها قيمة الاستخدام والتقدير. وأشار (فيو، 2008) الى ان السعر يمتاز بعدة خصائص منها: أ. المرونة، إذ يمكن تغييره وتعديله وفقا للتغيرات السريعة الحاصلة في البيئة الخارجية من اذواق ورغبات واحتياجات الزبائن والطلب واوقات الشراء. ب. الفعالية، السعر عنصر فعال لتأثيره المباشر على المبيعات وايرادات المنظمة. ج. السرعة، نتيجة لتغير الاسعار تتجم اثار سريعة قصيرة الاجل. وان السعر عنصر متغير وفقا لعوامل داخلية كسياسة التسعير وخصائص المنتج وعوامل خارجية كالطلب والقوانين والمنافسة، وعرف السعر بانه "مبلغ المال الذي يجب ان يدفعه الزبائن للحصول على المنتج" (Kotler & Armstrong, 2012 : 52). أو "هو مبلغ من المال يدفعه المستفيد من اجل حيازة السلعة او الخدمة المعلوماتية، والحصول على المنافع المتوقعة من جراء ذلك" (عليان، 2009: 165). وعرفة (ابو النجا، 2008: 329) انه "المقابل الذي يتم دفعة اثناء عملية المبادلة بغرض الحصول على سلعة او خدمة ما" وبالتالي فان السعر قد يكون هو النقود التي يتم دفعها لاتمام عملية تبادل السلع والخدمات وقد يعني ايضا الوقت (او المجهود) الذي يتم انفاقة للبحث عن والانتظار للحصول على السلعة او الخدمة، اما (الطائي واخرون، 2010: 45) فأشار الى انه عبارة عن "القيمة النقدية لوحد سلعة او خدمة او اصل او مدخل انتاج". اما (Lemon, et al., 2001:1) فأشار الى ان السعر يمثل مايعطى من قبل الزبون، وهو يؤثر على المنظمة بعدة طرق نظرا للعوامل الكثيرة التي تؤثر على السعر كالعرض والطلب، لذا يحاول الافراد التوصل الى افضل سعر قبل عملية الاختيار، إضافة لذلك فقد مثل دخول التطور الالكتروني الجديد الى منازل الزبائن والمتمثل بالانترنت واتاحته الفرص لهم للحصول على اسعار تنافسية ثورة قوية في ميدان التسعير او السعر كأداة جديدة للتسويق.

2.2.3 الملاءمة

ان مفهوم الملاءمة هو احد عناصر المزيج التسويقي للزبون 4Cs وهو مرادف لمفهوم المكان، التوزيع في المزيج التسويقي التقليدي، وهذا المفهوم يشتمل على نفس الجوانب الرئيسية لتصميم الموقع او المكان مثل الملاءمة والتصميم وسهولة الشراء (Jianting&Feng , 2012:56).

وهذا التحول من التركيز على المكان الى الملاءمة هو نتيجة لمتطلبات الاسواق وتغير اذواق الزبائن ووجهات نظرهم للاشياء ومع كثرة تنامي استخدام الانترنت في عمليات التسويق اصبح التعريف التقليدي للمكان غير مناسب وحل محله الملاءمة إذ ان الملاءمة تأخذ بعين الاعتبار سهولة شراء المنتج وسهولة العثور على المعلومات حول المنتج والقرب المادي، والعديد من الاعتبارات الاخرى (Krueger, et al.,2003:5). وقد تم تعريف الملاءمة في (7 : Connaway, 2011) بأنها "معايير ظرفية لخيارات الافراد والاجراءات خلال عملية البحث عن المعلومات". ويمكن ملاحظة أن المفهوم الوارد يشمل أختيارهم لمصدر المعلومات، رضاهم عن المصدر، وسهولة استخدامة ضمن الاطار الزمني لوقتهم المتاح في البحث. الاطار النظري لهذا المفهوم وجد في مبادئ نظرية الاختيار العقلاني ونظرية الاشباع، إذ ان نظرية الاختيار العقلاني لسافولانيين (2006) تركز على ان الوقت هو الاطار الهام في البحث عن المعلومات حيث ان الوقت يمكن ان يؤثر على دقة المعلومات التي نبحث عنها ومصادر الحصول عليها، كما إن نظرية الاشباع تركز على الافق الزمني للبحث (Jianting&Feng , 2012:56).

وبذلك يجب الاعتراف بأن السلوك الاستهلاكي للزبون يقوم على الشراء بالطرق الاكثر ملاءمة. ومن ذلك فأن مفهوم الملاءمة يوحي بأن الشيء يمكن الحصول عليه مع جهد منخفض (Scholderer &Grunert , 2005:107). أي الاسلوب او الطريقة التي تخلق له اكبر قيمة مدركة، وأشار إليها (Rust, et al.,2000 ; Lemon, et al., 2001) على انها ترتبط بالوسائل والاجراءات التي من شأنها ان تساعد الزبون على تقليل كلف الوقت والبحث والجهد المبذول للقيام بالأعمال والتعامل مع المنظمة وبذلك فانها ستخلق قيمة مضافة للزبون، وتعزز حقوق ملكية القيمة.

2.3 حقوق ملكية العلاقة

ان مفهوم العلاقة التسويقية لم يكن وليد الصدفة ولم يظهر بشكل مفاجئ، إذ سبقتة سلسلة من المفاهيم الممهدة عبر التطور التاريخي للمفاهيم التسويقية، كما هو الحال في التسويق الاستهلاكي في الخمسينيات والتسويق الصناعي في الستينيات مرورا بالتسويق المجتمعي والمنظمات غير الهادفة للربح في السبعينيات وتسويق الخدمات في الثمانينيات ثم تسويق العلاقة في التسعينيات، والذي لازال قائما

حتى يومنا هذا، كل تلك التحولات دفعت المنظمات للنظر في الزبائن كشركاء في المنظمة، وتسعى لبناء علاقات طويلة الامد معهم، والاحتفاظ بهم عن طريق تعزيز ولائهم من خلال تقديمها لخدمات ومنتجات متميزة تحقق لهم مستويات عالية من الثقة والرضا والالتزام لمنعهم من التحول تجاه المنافسين (صادق، 2008: 3-4).

وبذلك فقد كان التحول من المفهوم التقليدي للتسويق أو ما يعرف بتسويق الصفقات الذي يقوم على فكرة اقتناص الفرص التسويقية السريعة، والسعي الدائم لجذب الزبائن الجدد الذين غالبا ما يكون التعامل معهم بشكل مؤقت دون الاحتفاظ بهم بشكل دائم، والذي يعتبر كل عملية تبادل مع الزبون فرصة بحد ذاتها دون الاهتمام المستقبلي، وتنمية تلك الفرص لتحويلها لعلاقات طويلة الاجل.

اما التسويق بالعلاقة فهو يقوم على اسس ومبادئ مغايرة لتسويق الصفقات، والتي هي جذب الزبائن الجدد ومن ثم الاحتفاظ بهم وتعزيز الاشباع والولاء، ولذلك التسويق بالعلاقة يركز على اهمية الاحتفاظ بالزبائن الحاليين اكثر من السعي المستمر لجذب زبائن جدد، ويؤكد على تحقيق اهداف طرفي المعاملة الا وهما الزبون والمسوق من خلال الالتزام المتبادل (حسن، 2003: 393).

اما بالنسبة لمفهوم حقوق ملكية العلاقة فهو مفهوم نشأ حديثا تجلى بشكل واضح بكتابات (Rust, et al., 2000:2) عندما تحدث عن حقوق ملكية الزبون واعتبره احد الابعاد او الدوافع الرئيسية لحق الملكية.

اذ كل من حقوق ملكية القيمة وحقوق ملكية العلامة ذات تأثير كبير الا انها قد لا تكون كافية للاحتفاظ بالزبون في الامد البعيد، ولتحقيق ذلك نحتاج وسيلة لأغراء زبون المنظمة، وتعزيز الشعور بالارتباط مع المنظمة. وأن حقوق ملكية العلاقة تمثل هذا الطعم او الاغراء لتحقيق الاحتفاظ الفعلي (Lemon, et al., 2001:2). هذا وان حقوق ملكية العلاقة ينطوي على عناصر العلاقة الخاصة التي تشكل الرابط الذي يربط الزبون مع المنظمة وعلامتها التجارية، ويعرف بأنه "ميل الزبون للتمسك بالعلامة التجارية ويتجاوز التقييم الموضوعي والذاتي لهذه العلامة التجارية : (Rabbanee, et al., 2012)

1)

كما تمثل حقوق ملكية العلاقة جميع الطرق والوسائل والاساليب التي تعتمدها المنظمة في سعيها للتأثير على الزبون لبناء علاقات طويلة الامد معه، وتفعيل برامج الاحتفاظ بالزبون (Bermejo&Monroy, 2010:145). هذا ويمكن لاساليب حقوق ملكية العلاقة ان تتخذ عدة اشكال على سبيل المثال تستطيع المنظمة توفير المزيد من المزايا والفوائد في عروضها من اجل رفع كلف

تحول الزبون الى المنظمات المنافسة مثل الانتاج حسب الطلب والمكافآت والهدايا لكل عملية شراء أو الشراء المتكرر كل ذلك وأكثر من اجل تعزيز الاحتفاظ بالزبون اضافة الى انشاء روابط عاطفية تربط الزبون بالمنظمة أو تمنعة من التحول (Aravindakshan, et al., 2004:5). اضافة لذلك فأن حقوق ملكية العلاقة غالبا ما تكون منتشرة وأكثر اهمية بالنسبة للمنظمات التي تقوم بتقديم مجموعة متنوعة وواسعة من المنتجات والخدمات لنفس الزبون (Bick , 2009:126).

الفصل الثالث/ الاطار العملي للدراسة

المبحث الاول/ بناء مقياس الدراسة

المبحث الثاني/ الوصف الاحصائي لمتغيرات الدراسة

المبحث الثالث / اختبار الفرضيات

الفصل الثالث

الاطار العملي للدراسة

المقدمة

استخدمت الدراسة مجموعة من البرامج الاحصائية لغرض تحليل البيانات الخاصة بالبحث ومن هذه البرامج البرنامج (AMOS vr. 20) والبرنامج (SPSS vr. 20) وبرنامج معالج الجداول (Excel)، اضافة الى ذلك تم استخدام اساليب احصائية لغرض كشف النتائج التي ترتبط بالعلاقات المباشرة وغير المباشرة بين المحاور التي تتناولها الباحثة ومن الاساليب الاحصائية التي استخدمت الاحصاءات الوصفية ممثلة بالرسوم البيانية وحساب التكرارات ونسبها لجميع الفقرات التابعة للمحاور اضافة الى حساب الاوساط الحسابية والانحرافات المعيارية ومعاملات الاختلاف، وفيما يتعلق بتحديد الارتباطات وتحليل الاثر فقد تم استخدام تحليل الانحدار وتحليل المسار وتحليل الارتباط والتحليل العاملي التوكيدي ومعادلة النمذجة الهيكلية SEM، كذلك استخدمت الباحثة مجموعة من الاختبارات مثل (F ، t)، وتحديد مدى ثبات، ومصداقية استمارة الاستبيان من خلال بعض المؤشرات التي استخدمت لهذا الغرض. وقد تضمن الفصل الحالي ثلاث مباحث رئيسية، تمثل المبحث الاول ببناء مقياس الدراسة، في حين تمثل المبحث الثاني بالوصف الاحصائي لمتغيرات الدراسة، واشتمل المبحث الثالث بأختبار فرضيات الدراسة.

المبحث الاول

بناء مقياس الدراسة

أولاً: الترميز والتوصيف:

تتكون أداة الدراسة من ثلاثة أجزاء رئيسية، الجزء الاول يتمثل برامج علاقات الزبون، والجزء الثاني يتمثل إسعاد الزبون، أما الجزء الثالث فإنه يتعلق بحقوق ملكية الزبون، والابعاد الفرعية لكل متغير من متغيرات الدراسة، والجدول (8) يقدم توضيحاً حول ترميز كل متغير وكل بعد و تحديد عدد الفقرات و مصدر الحصول على المقياس .

جدول (8)

الترميز والتوصيف لمتغيرات الدراسة

المتغير	الإبعاد الفرعية	عدد الفقرات	الرمز	المصدر
برامج علاقات الزبون CRP	البرامج المالية	7 فقرات	FIP	(Gomes&Reia2014)
	البرامج الاجتماعية	7 فقرات	SOP	
	البرامج الهيكلية	9 فقرات	STP	
إسعاد الزبون	أحادي البعد	10 فقرات	CD	(Preko, et al.,2014)
حقوق ملكية الزبون CE	حقوق ملكية العلامة	8 فقرات	BE	(Hyun,2009)
	حقوق ملكية القيمة	5 فقرات	VE	
	حقوق ملكية العلاقة	5 فقرات	RE	

ثانياً. الفحص الاولي لبيانات الدراسة

من اجل الوصول الى نتائج دقيقة وموثوقة لهذه الدراسة، فان هناك حاجة ضرورية لاجراء عملية الفحص الاولي لبياناتها قبل البدء باجراءات الوصف والاستدلال الاحصائي للبيانات. ويتضمن الفحص الاولي للبيانات المرور بثلاث خطوات مهمة. تتمثل الخطوة الاولى بفحص البيانات المفقودة والصالحة للتحليل الاحصائي، اما الخطوة الثانية فانها تتجسد بفحص البيانات الشاذة والمتطرفة، أما الخطوة الاخيرة فتأخذ على عاتقها فحص طبيعة توزيع البيانات. ولعدم وجود بيانات مفقودة اثناء اجراء المسح فقد قام الباحث بالخطوات الاتية:

أ. فحص البيانات الشاذة

استخدم الباحث طريقة البوكس بلوت (Boxplot) للتعرف على وجود القيم الشاذة لكل فقرة من فقرات الاستبانة، وهي تمثل البيانات الشاذة والمتطرفة، البيانات التي تحصل على قيم تفوق او تقل عن المستوى العام لمعظم بيانات الدراسة التي تم تجميعها من خلال اداة القياس، وقد

اظهرت النتائج وجود بعض القيم الشاذة والمتطرفة، لذلك قام الباحث بالرجوع الى البيانات الاولية وتبين حدوث خطأ اثناء عملية ادخال البيانات في البرنامج الاحصائي (SPSS v.15). وقد تم اجراء التصحيحات على البيانات الخاطئة، وعليه فقد اصبحت بيانات البحث خالية من وجود القيم الشاذة او المتطرفة.

ب. فحص طبيعة توزيع البيانات

ولغرض التحقق من ان العينة مسحوبة من مجتمع تتبع بياناته التوزيع الطبيعي فان هناك اختبارين يمكن اعتماد احدهما وهو اختبار كلومجروف - سيمنروف (Kolmogorov - Smirnov) و اختبار شابيرو - ويليك (Shapiro - Wilk). في الدراسة الحالية سنعمد على كلا الاختبارين لاثبات صحة التوزيع الطبيعي للبيانات المسحوبة من المجتمع وحسب كل متغير من متغيرات الدراسة.

جدول (9)

نتائج التوزيع الطبيعي لمتغيرات الدراسة

Variable	Skew	c.r.	Kurtosis	c.r.	Kol-Smi	P-value	Sha-Wil	P-value
1	.178	2.241	0	2.418	.058	> 0.05	1.218	> 0.05
2	.071	2.495	0	2.392	.060	> 0.05	1.300	> 0.05
3	.401	2.501	0	2.192	.053	> 0.05	1.343	> 0.05
4	.297	2.075	0	2.703	.073	> 0.05	1.273	> 0.05
5	.350	2.439	0	2.054	.061	> 0.05	1.313	> 0.05
6	.432	2.321	0	3.505	.067	> 0.05	1.307	> 0.05
7	.178	2.241	0	2.667	.073	> 0.05	1.293	> 0.05

يتضح من نتائج التحليل الإحصائي لاختبار كلومجروف - سيمنروف واختبار شابيرو - ويليك، أن قيمة الاختبار أكبر من مستوى المعنوية (5 %) ، وهذا يعني إن بيانات عينة الدراسة لا تختلف معنوياً عن التوزيع الطبيعي. أما نتائج الالتواء والتقلطح فان قيم النسبة الحرجة لـ (Z-value) تكون جميعها اكبر من (1.96 ±) مما يعني أن شكل توزيع بيانات العينة مشابه تقريباً للتوزيع الطبيعي ولا يعاني من حالة الالتواء أو التقلطح. وهذا يقودنا إلى أن نقبل الافتراض القائل بأن بيانات الابعاد الخاصة بمتغيرات الدراسة مسحوبة من مجتمع تتبع بياناته التوزيع الطبيعي.

ثالثاً. اختبار مقياس الدراسة

للتأكد من دقة وصحة البيانات تم اجراء الاختبارات الآتية:

أ- اختبار ثبات القياس

يعبر الثبات عن المدى الذي يتصف به المقياس بخلوه من التحيز أو الأخطاء وهذا يضمن اتساق النتائج المستحصلة من القياس و استقرارها عبر فترات زمنية مختلفة. ويكون قياس الثبات من

خلال التحقق من الاتساق الداخلي للأداة ومن استقرار نتائج نفس المقياس عبر فترات زمنية مختلفة، وعلى النحو الآتي:

1- ثبات الاختبار- وإعادة-الاختبار

الغرض الأساسي من إجراء هذا الاختبار يتمثل في التحقق من وجود الاستقرار في نتائج الدراسة من خلال توزيع أداة القياس على نفس العينة بمدتين زمنيتين مختلفتين والعمل على استخراج معامل الثبات بينهما.

ولإجراء هذا الاختبار فقد قامت الباحثة بتوزيع أداة القياس على عينة عشوائية ضمت (30) فرد وبعد مدة أسبوعين قامت بإعادة توزيع نفس أداة القياس على ذات العينة مرة أخرى. الجدول (10) يظهر معاملات الثبات الخاصة بهذا الاختبار وهي جميعها مقبولة لأنها أكبر (0.80).

جدول (10)

معاملات الثبات بين المتغيرات

المقياس	معامل الثبات بين الفترات الزمنية للاختبار وإعادة الاختبار
برامج علاقات الزبون	0.86
إسعاد الزبون	0.83
حقوق ملكية الزبون	0.85

2- ثبات الاتساق الداخلي

تحققت الدراسة من وجود الاتساق الداخلي لفترات مقاييس البحث من خلال استخدام معامل كرونباخ ألفا. ويظهر الجدول (11) معاملات كرونباخ ألفا للمقاييس الثلاث إذ يتبين بأن جميع القيم قد تراوحت بين (0.82-0.93) وهي مقبولة إحصائياً في البحوث التسويقية لان قيمتها أكبر (0.75)، والتي تدل على إن مقاييس أداة قياس الدراسة تتصف بالاتساق والثبات الداخلي.

جدول (11)

معاملات كرونباخ ألفا لمقاييس الدراسة

المقياس	معامل كرونباخ ألفا للمقياس
برامج علاقات الزبون	0.85
البرامج المالية	0.85
البرامج الاجتماعية	0.86
البرامج الهيكلية	0.89
إسعاد الزبون	0.93
حقوق ملكية الزبون	0.83
حقوق ملكية العلامة	0.82
حقوق ملكية القيمة	0.85
حقوق ملكية العلاقة	0.86

ب- صدق أداة قياس الدراسة

يعبر مفهوم صدق أداة القياس عن قدرة الأداة على القياس الدقيق للإغراض التي تمثل البنية المفاهيمية الأساسية، أي مدى قدرة المقياس على قياس القيم و المواقف الحقيقية للظاهرة المراد دراستها (Hinkin, 1995:968)، وهو على شكلين كالآتي:

1 - الصدق الظاهري للأداة : قامت الباحثة بعرض أداة الدراسة في صورتها الأولية على عدد من المحكمين المتخصصين في مجال إدارة الاعمال بلغ عددهم (12) محكماً وذلك للتأكد من الصدق الظاهري لأداة الدراسة، والملحق (1) يوضح اسماء المحكمين. وفي ضوء الآراء التي أبداهها المحكمون قامت الباحثة بإجراء التعديلات التي اتفق عليها (80%) من المحكمين.

❖ **2 - الصدق البنائي لأداة الدراسة/ التحليل العاملي التوكيدي:**

لغرض التحقق من الصدق البنائي لأداة الدراسة تم اجراء التحليل العاملي التوكيدي والذي يعد احد الاساليب التابعة لنمذجة المعادلة الهيكلية وهي عبارة عن اسلوب رياضي يهدف الى معرفة قوة النماذج الموضوعية من قبل الباحث لحالة بحثية معينة وتدرج ضمنها اضافة الى التحليل العاملي التوكيدي اساليب وطرق اخرى مثل تحليل المسار Path Analysis وتحليل الانحدار Regression Analysis.

ان البنية الاساسية للتحليل العاملي التوكيدي هو اعتماده على المتغيرات الكامنة التي تمثل الابعاد في استمارة الاستبيان والمتغيرات الداخلية التي تمثل الفقرات لكل بعد. ان الحكم بملائمة النموذج المقترح من قبل الباحث يستند على مجموعة من الاختبارات التي تعتمد بدورها على مجموعة من المعايير مثل معيار النسبة بين قيمة (χ^2) ودرجات الحرية df الذي يتم حسابه اعتمادا على قسمة مربع كاي (χ^2) على درجات الحرية للنموذج فيكون النموذج ملائما في حالة كون هذه النسبة اقل من 5 ويكون النموذج ملائما بشكل كبير في حالة كون النسبة اقل من (2)، كذلك هناك معيار اخر هو معيار المطابقة المطلقة الذي يعتمد على مقارنة مصفوفة التباين للعينة (المصفوفة الاصلية) مع المصفوفة التي تم تحليلها للنموذج المقترح ويتضمن هذا المعيار عدة معايير فرعية اخرى منها معيار حسن المطابقة الذي يحسب اعتمادا على قياس مقدار التباين في المصفوفة المحللة للنموذج المقترح وتقع قيم المعيار بين الصفر والواحد الصحيح والقيمة المرتفعة تدل على ملائمة النموذج لبيانات العينة، وهناك معيار اخر يعد تعديلا للمعيار السابق وهو معيار حسن المطابقة المصحح بدرجات الحرية. واستخدمت الباحثة معيارا ثالثا هو جذر متوسط مربعات الخطأ التقريبي ويعتمد على مقارنة قيمة المعنوية التي يتم الحصول عليها من التحليل مع مستوى الدلالة (0.05) فاذا كانت اقل فيدل ذلك على افضلية النموذج المستخدم ومطابقته تماما لبيانات العينة،

بينما اذا كانت القيمة اقل من (0.08) فيدل ذلك على افضلية النموذج المستخدم ومطابقته بشكل كبير لبيانات العينة.

وعليه يمكن القول أن هناك خمسة مؤشرات مهمة يتم على اساسها قبول النموذج المفترض للبيانات أو رفضه وهي: (Chan et al.,2007)

1. النسبة بين قيم χ^2 ودرجات الحرية df : ويجب ان تكون هذه النسبة اقل من 5.
2. حسن المطابقة (*Goodness of Fit Index (GFI)*) : ويجب ان تكون اكبر من 0.90.
3. مؤشر المطابقة المعياري (*Normed Fit Index (NFI)*) : ويجب ان يكون اكبر من 0.90.
4. مؤشر المطابقة المقارن (*Comparative Fit Index (CFI)*) : يجب ان يكون اكبر من 0.95.
5. مؤشر جذر متوسط مربع الخطأ التقريبي (*Root Mean Square Error of Approximation (RMSEA)*) : ويجب ان يكون بين 0.05-0.08.

وأخيرا تمتلك الفقرات والابعاد قدرة على تحقيق مصداقية استمارة الاستبيان من خلال قوة انتماء الفقرات الى الابعاد والابعاد الى المحاور بعد تحقيق المعايير المذكورة جودة مطابقة النموذج باستخدام التحليل العاملي التوكيدي من خلال اوزان تحليل النموذج اذ تسمى هذه الاوزان بمعاملات الصدق أو تشبعات الفقرات على المتغير الكامن الذي يمثل الابعاد. والاتي تحليل لمتغيرات الدراسة:

1- برامج علاقات الزبون

ان عملية بناء وتصميم نماذج معادلة النمذجة الهيكلية عموما والتحليل العاملي التوكيدي خصوصا تتم من خلال تشكيل مخطط بنائي لابعاد وفقرات المحور ومن ثم اعتماد المعايير التي تم شرحها اعلاه في عملية قبول او رفض ذلك النموذج حيث قامت الباحثة هنا ومن خلال الاستعانة بالبرنامج الاحصائي AMOS vr.20 تصميم المخطط البنائي مع وضع القيم التي تمثل درجات انتماء كل فقرة الى البعد الذي تنتمي اليه ومن ثم ايجاد قيم المعايير لجودة النموذج لمحور برامج علاقات الزبون.

في الجدول (12) قيم المعايير المتعلقة بمدى ملائمة النموذج البنائي للتحليل العاملي التوكيدي التي تم شرحها سابقا للفقرات التابعة لابعاد برامج علاقات الزبون باستخدام البرنامج AMOS

: vr.20

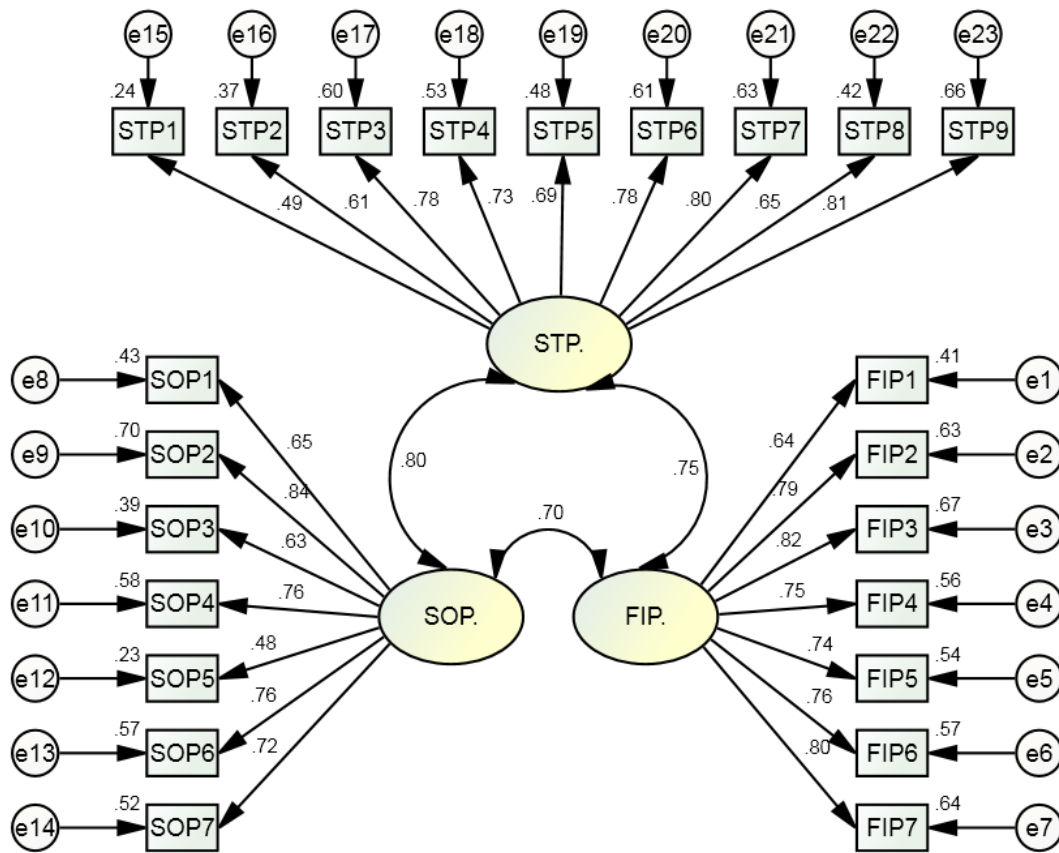
جدول (12)

معايير ملائمة النموذج

المعيار المستخدم	X2/ df	GFI	AGFI	RMSEA
قيمة المعيار	1014.143/ 227=4.47	0.74	0.72	0.00

حدود القبول	5 فاقل	0.50 فاعلى	0.08 فاقل
قرار الباحثة	النموذج ملائم	النموذج ملائم	النموذج ملائم

ان قيم معايير ملائمة النموذج تعطي الحق للباحثة باعتماده كونها حققت الحدود المطلوبة لقبول النموذج المبني باستخدام التحليل العاملي التوكيدي وهذا يؤدي الى الاستنتاج بان الفقرات التي بنيت لابعاد محور برامج علاقات الزبون تمثل تلك الابعاد ولها القدرة على قياسها ولكن بقوى مختلفة بين فقرة واخرى وحسب القيم التقديرية التي حصلنا عليها باستخدام البرنامج الاحصائي AMOS vr.20، والمخطط البنائي التالي يوضح شكل البنية النموذجية لفقرات وابعاد المحور:



شكل (12)

النموذج البنائي لبرامج علاقات الزبون CRP

نلاحظ ان هناك درجات قوة متباينة بين الفقرات التي تنتمي للابعاد وهذا يدل على انها تفسر تلك الابعاد ايضا بدرجات قوة مختلفة، فقد فسرت الفقرة الاولى FIP1 البعد الذي تنتمي اليه FIP بمقدار 0.64 بسلام اخر ان الزيادة في FIP1 بمقدار 0.64 من الانحراف المعياري يؤدي الى الزيادة في البعد FIP بمقدار انحراف معياري واحد وهكذا فان بقية الفقرات تفسر البعد بقيم التفسير المثبتة اعلى الخطوط المستقيمة في الشكل اعلاه.

ونلاحظ ايضا من خلال الشكل (12) ان الارتباطات الافتراضية بين الابعاد متمثلة بالاسهم الرابطة بينها فالارتباط بين البعدين FIP و SOP بلغ 0.7 ، بينما بلغ الارتباط بين البعدين FIP و STP 0.75 وبلغ الارتباط بين البعدين SOP و STP 0.80. اما القيم بجانب الفقرات فتمثل التباين (مربع الانحراف المعياري) لحد الخطأ العشوائي للفقرات التابعة لكل بعد. لقد وجدت الباحثة باستخدام طريقة الامكان الاعظم جدول الاوزان الانحدارية المعيارية لكل فقرات الابعاد التابعة لبرامج علاقات الزبون CRP وكما في الجدول (13) :

جدول (13)

قيم الاوزان الانحدارية المعيارية لكل فقرة

Estimate				Estimate				Estimate			
.640	FIP.	<--	FIP1	.724	SOP.	<--	SOP7	.487	STP.	<--	STP1
.792	FIP.	<--	FIP2	.756	SOP.	<--	SOP6	.607	STP.	<--	STP2
.819	FIP.	<--	FIP3	.476	SOP.	<--	SOP5	.778	STP.	<--	STP3
.750	FIP.	<--	FIP4	.765	SOP.	<--	SOP4	.727	STP.	<--	STP4
.735	FIP.	<--	FIP5	.627	SOP.	<--	SOP3	.694	STP.	<--	STP5
.757	FIP.	<--	FIP6	.837	SOP.	<--	SOP2	.778	STP.	<--	STP6
.801	FIP.	<--	FIP7	.654	SOP.	<--	SOP1	.796	STP.	<--	STP7
								.648	STP.	<--	STP8
								.815	STP.	<--	STP9

اضافة الى ذلك وجدت الباحثة جدول قيم الارتباطات الافتراضية بين الابعاد التابعة لبرامج علاقات الزبون CRP وكما في الجدول (14) :

جدول (14)

الارتباطات الافتراضية بين ابعاد برامج علاقات الزبون

			Estimate
FIP.	<-->	SOP.	.70
SOP.	<-->	STP.	.80
FIP.	<-->	STP.	.75

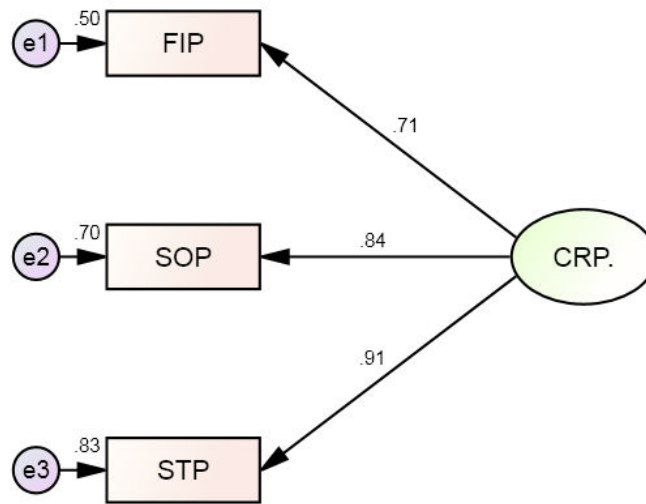
في الجدول ادناه قيم المعايير المتعلقة بمدى ملائمة النموذج البنائي للتحليل العاملي التوكيدي التي للابعاد التابعة لبرامج علاقات الزبون CRP باستخدام البرنامج AMOS vr.20 :

جدول (15)

معايير ملائمة النموذج

المعيار المستخدم	X ² / df	GFI	AGFI	RMSEA
قيمة المعيار	00.00/ 00=0.00	0.00	0.00	0.00
حدود القبول	5 فاقل	0.50 فاعلى	0.50 فاعلى	0.08 فاقل
قرار الباحثة	النموذج ملائم	النموذج ملائم	النموذج ملائم	النموذج ملائم

ان قيم معايير ملائمة النموذج تعطي الحق للباحثة باعتماده كونها حققت الحدود المطلوبة لقبول النموذج المبني باستخدام التحليل العاملي التوكيدي وهذا يؤدي الى الاستنتاج بان الابعاد التي بنيت لمحور برامج علاقات الزبون تمثل ذلك المحور ولها القدرة على قياسه ولكن بقوى مختلفة بين بعد واخر وحسب القيم التقديرية التي حصلنا عليها باستخدام البرنامج الاحصائي AMOS 20، والمخطط البنائي التالي يوضح شكل البنية النموذجية لابعاد المحور:



شكل (13)

النموذج البنائي لابعاد برامج علاقات الزبون CRP

نلاحظ ان هناك درجات قوة متباينة بين الابعاد التي تنتمي للمحور وهذا يدل على انها تفسر ذلك المحور ايضا بدرجات قوة مختلفة، فقد فسر البعد الاول FIP المحور الذي ينتمي اليه CRP بمقدار 0.71 بكلام اخر ان الزيادة في FIP بمقدار 0.71 من الانحراف المعياري يؤدي الى الزيادة في المحور CRP بمقدار انحراف معياري واحد، وفسر البعد الثاني SOP المحور الذي ينتمي اليه CRP بمقدار 0.84 بكلام اخر ان الزيادة في SOP بمقدار 0.84 من الانحراف المعياري يؤدي الى الزيادة في المحور CRP بمقدار انحراف معياري واحد، وفسر البعد الثالث

STP المحور الذي ينتمي اليه CRP بمقدار 0.91 بكلام اخر ان الزيادة في STP بمقدار 0.91 من الانحراف المعياري يؤدي الى الزيادة في المحور CRP بمقدار انحراف معياري واحد. لقد اوجدت الباحثة باستخدام طريقة الامكان الاعظم MLEMaximum Likelihood Estimates جدول الاوزان الانحدارية المعيارية لكل الابعاد التابعة لبرامج علاقات الزبون CRP وكما في الجدول التالي:

جدول (16)

قيم الاوزان الانحدارية المعيارية لكل بعد

			Estimate
STP	<----	CRP.	.912
SOP	<----	CRP.	.837
FIP	<----	CRP.	.708

اما الجدول التالي فيحتوي قيم تباين حدود الاخطاء لابعاد برامج علاقات الزبون CRP:

جدول (17)

تباين حدود اخطاء الابعاد

	Estimate
FIP	.501
SOP	.701
STP	.832

2- اسعاد الزبون

في الجدول (18) قيم المعايير المتعلقة بمدى ملائمة النموذج البنائي للتحليل العاملي التوكيدي التي تم شرحها سابقا لل فقرات التابعة لاسعاد الزبون:

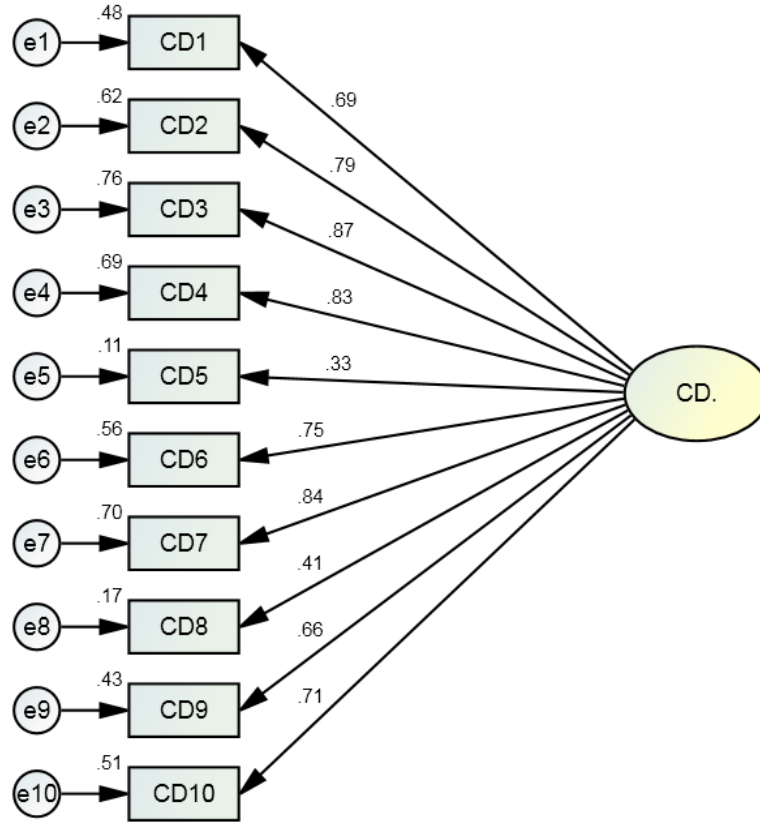
جدول (18)

معايير ملائمة النموذج

RMSEA	AGFI	GFI	X2/ df	ستخدم
0.00	0.81	0.83	172.941/35=4.49	قيمة المعيار
0.08 فاقل	0.50 فاعلى	0.50 فاعلى	5 فاقل	حدود القبول
النموذج ملائم	النموذج ملائم	النموذج ملائم	النموذج ملائم	قرار الباحثة

ان قيم معايير ملائمة النموذج تعطي الحق للباحثة باعتماده كونها حققت الحدود المطلوبة لقبول النموذج المبني باستخدام التحليل العاملي التوكيدي، وهذا يؤدي الى الاستنتاج بان الفقرات التي بنيت لمحور اسعاد الزبون تمثل المحور ولها القدرة على قياسه ولكن بقوى مختلفة بين فقرة واخرى

وحسب القيم التقديرية التي حصلنا عليها باستخدام البرنامج الاحصائي AMOS vr.20 ، والمخطط البنائي في الشكل (14) يوضح البنية النموذجية لفقرات المحور:



شكل (14)

النموذج البنائي لفقرات اسعاد الزبون

نلاحظ ان هناك درجات قوة متباينة بين الفقرات التي تنتمي للمحور، وهذا يدل على انها تفسر ذلك المحور ايضا بدرجات قوة مختلفة، فقد فسرت الفقرة الاولى CD1 المحور الذي تنتمي اليه CD بمقدار 0.69 بكلام اخر ان الزيادة في CD1 بمقدار 0.69 من الانحراف المعياري يؤدي الى الزيادة في المحور CD بمقدار انحراف معياري واحد، وفسرت الفقرة الثانية CD2 المحور الذي تنتمي اليه CD بمقدار 0.79 بكلام اخر ان الزيادة في CD2 بمقدار 0.79 من الانحراف المعياري يؤدي الى الزيادة في المحور CD بمقدار انحراف معياري واحد وهكذا، ومن الملاحظ ان الفقرة الخامسة كان لها قيمة تفسير منخفضة اقل من 0.40 لذلك سوف يتم استبعادها من التحليل. لقد اوجدت الباحثة باستخدام طريقة الامكان الاعظم جدول الازان الانحدارية المعيارية لكل الفقرات التابعة لاسعاد الزبون وكما في الجدول (19).

جدول (19)

قيم الاوزان الانحدارية المعيارية لكل فقرة

		Estimate				Estimate	
CD5	<---	CD.	.334	CD10	<---	CD.	.712
CD4	<---	CD.	.830	CD9	<---	CD.	.659
CD3	<---	CD.	.869	CD8	<---	CD.	.410
CD2	<---	CD.	.787	CD7	<---	CD.	.838
CD1	<---	CD.	.693	CD6	<---	CD.	.749

اما الجدول (20) فيحتوي قيم تباين حدود الازنات لفقرات اسعاد الزبون:

جدول (20)

تباين حدود اخطاء الفقرات

	Estimate		Estimate
CD1	.481	CD6	.561
CD2	.620	CD7	.702
CD3	.756	CD8	.168
CD4	.689	CD9	.435
CD5	.112	CD10	.507

3- حقوق ملكية الزبون

في الجدول (21) قيم المعايير المتعلقة بمدى ملائمة النموذج البنائي للتحليل العاملي التوكيدي التي تم شرحها سابقا لفقرات التابعة لابعاد حقوق ملكية الزبون CE باستخدام البرنامج AMOS :vr.20

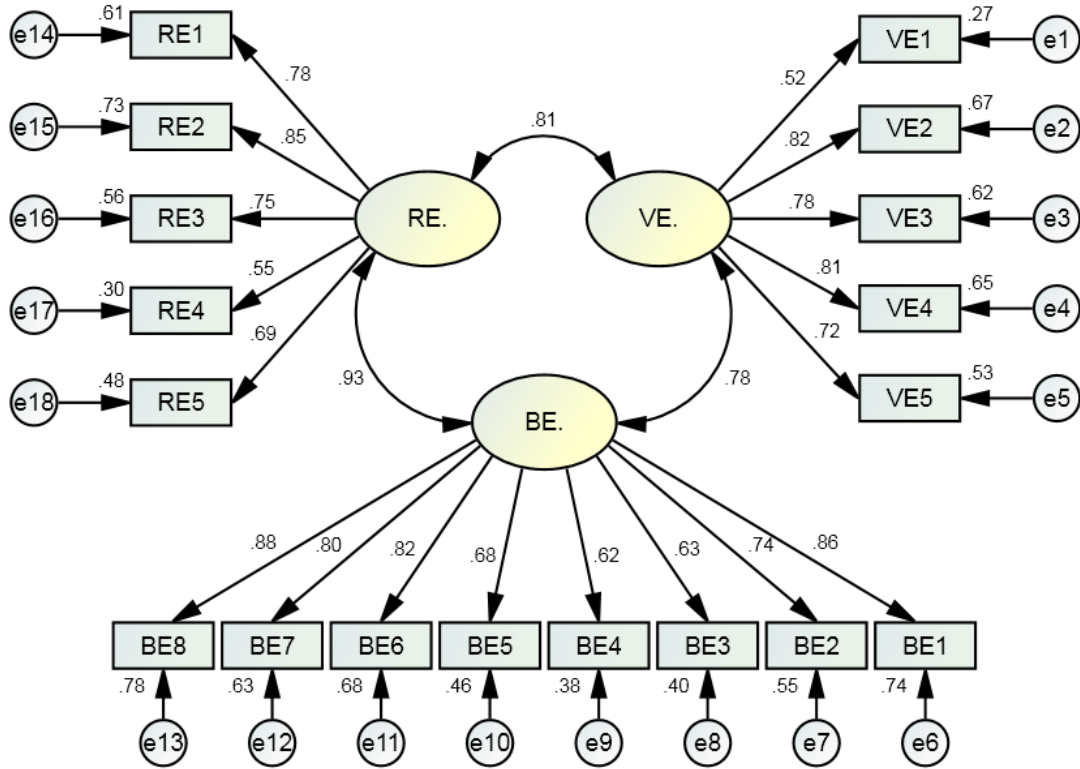
جدول (21)

معايير ملائمة النموذج

RMSEA	AGFI	GFI	X ² / df	المعيار المستخدم
0.00	0.79	0.81	582.615/ 132=4.41	قيمة المعيار
0.08 فاقل	0.50 فاعلى	0.50 فاعلى	5 فاقل	حدود القبول
النموذج ملائم	النموذج ملائم	النموذج ملائم	النموذج ملائم	قرار الباحثة

ان قيم معايير ملائمة النموذج تعطي الحق للباحثة باعتماده كونها حققت الحدود المطلوبة لقبول النموذج المبني باستخدام التحليل العاملي التوكيدي وهذا يؤدي الى الاستنتاج بان الفقرات التي بنيت لابعاد محور حقوق ملكية الزبون CE تمثل تلك الابعاد، ولها القدرة على قياسها ولكن بقوى مختلفة بين فقرة واخرى وحسب القيم التقديرية التي حصلنا عليها باستخدام البرنامج

الإحصائي AMOS vr.20 ، والمخطط البنائي التالي يوضح شكل البنية النموذجية لفقرات وابعاد المحور:



شكل (15)

النموذج البنائي لحقوق ملكية الزبون CE

نلاحظ ان هناك درجات قوة متباينة بين الفقرات التي تنتمي للابعاد وهذا يدل على انها تفسر تلك الابعاد ايضا بدرجات قوة مختلفة، فقد فسرت الفقرة الاولى VE1 البعد الذي تنتمي اليه VE بمقدار 0.52 بكلام اخر ان الزيادة في VE1 بمقدار 0.52 من الانحراف المعياري يؤدي الى الزيادة في البعد VE بمقدار انحراف معياري واحد وهكذا فان بقية الفقرات تفسر البعد بقيم التفسير المثبتة اعلى الخطوط المستقيمة في الشكل اعلاه.

ونلاحظ ايضا من خلال الشكل اعلاه ان الارتباطات الافتراضية بين الابعاد متمثلة بالاسهم الرابطة بينها فالارتباط بين البعدين RE و VE بلغ 0.81 ، بينما بلغ الارتباط بين البعدين VE و BE 0.78 وبلغ الارتباط بين البعدين RE و BE 0.93. اما القيم بجانب الفقرات فتمثل التباين (مربع الانحراف المعياري) لحد الخطأ العشوائي للفقرات التابعة لكل بعد.

لقد اوجدت الباحثة باستخدام طريقة الامكان الاعظم جدول الاوزان الانحدارية المعيارية لكل فقرات الابعاد التابعة لحقوق ملكية الزبون وكما في الجدول (22)

جدول (22)

قيم الاوزان الانحدارية المعيارية لكل فقرة

Estimate				Estimate				Estimate			
.524	VE.	<--	VE1	.691	RE.	<--	RE5	.738	BE.	<--	BE2
.816	VE.	<--	VE2	.546	RE.	<--	RE4	.634	BE.	<--	BE3
.785	VE.	<--	VE3	.751	RE.	<--	RE3	.619	BE.	<--	BE4
.809	VE.	<--	VE4	.853	RE.	<--	RE2	.678	BE.	<--	BE5
.725	VE.	<--	VE5	.781	RE.	<--	RE1	.825	BE.	<--	BE6
								.796	BE.	<--	BE7
								.883	BE.	<--	BE8
								.860	BE.	<--	BE1

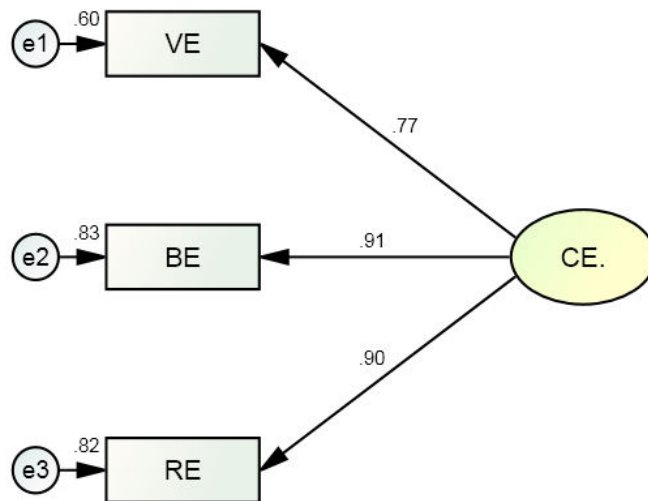
اضافة الى ذلك اوجدت الباحثة جدول قيم الارتباطات الافتراضية بين الابعاد التابعة لحقوق ملكية الزبون وكما في الجدول (23) :

جدول (23)

الارتباطات الافتراضية بين ابعاد حقوق ملكية الزبون

			Estimate
VE.	<-->	RE.	.811
VE.	<-->	BE.	.776
RE.	<-->	BE.	.929

كما يوضح المخطط البنائي في الشكل(16) البنية النموذجية لابعاد محور حقوق ملكية الزبون:



شكل (16)

النموذج البنائي لابعاد حقوق ملكية الزبون CE

نلاحظ ان هناك درجات قوة متباينة بين الابعاد التي تنتمي للمحور وهذا يدل على انها تفسر ذلك المحور ايضا بدرجات قوة مختلفة، فقد فسر البعد الاول VE المحور الذي ينتمي اليه CE بمقدار 0.77 بكلام اخر ان الزيادة في VE بمقدار 0.77 من الانحراف المعياري يؤدي الى الزيادة في المحور CE بمقدار انحراف معياري واحد، وفسر البعد الثاني BE المحور الذي ينتمي اليه CE بمقدار 0.91 بكلام اخر ان الزيادة في BE بمقدار 0.91 من الانحراف المعياري يؤدي الى الزيادة في المحور CE بمقدار انحراف معياري واحد، وفسر البعد الثالث RE المحور الذي ينتمي اليه CE بمقدار 0.90 بكلام اخر ان الزيادة في RE بمقدار 0.90 من الانحراف المعياري يؤدي الى الزيادة في المحور CE بمقدار انحراف معياري واحد.

وباستخدام طريقة الامكان الاعظم تم استخراج الاوزان الانحدارية المعيارية لكل الابعاد التابعة لحقوق ملكية الزبون وكما في الجدول (24)

جدول (24)

قيم الاوزان الانحدارية المعيارية

			Estimate
RE	<---	CE.	.904
BE	<---	CE.	.910
VE	<---	CE.	.774

اما الجدول (25) فيحتوي قيم تباين حدود الازخاء لابعاد حقوق ملكية الزبون

جدول (25)

تباين حدود اخطاء الابعاد

	Estimate
VE	.600
BE	.828
RE	.817

المبحث الثاني

الوصف الاحصائي لمتغيرات الدراسة

لقد استخدمت الباحثة الاحصاءات الوصفية ممثلة بالرسوم البيانية وحساب التكرارات ونسبها لجميع الفقرات التابعة للمحاور باستخدام مقياس ليكرت الخماسي

موافق بشدة	موافق	محايد	غير موافق	غير موافق بشدة
5	4	3	2	1

اضافة الى حساب الاوساط الحسابية والانحرافات المعيارية ومعاملات الاختلاف

اولاً: وصف وتشخيص ابعاد برامج علاقات الزبون

1.1 وصف وتشخيص البرامج المالية FIP

لقد كونت الباحثة الجدول ادناه لغرض تحديد التكرارات ونسبها لكل مقياس من مقاييس ليكرت الخماسي ولجميع الفقرات التابعة لبعده البرامج المالية ولاجمالي البعد ويتضح ذلك من خلال الجدول (26).

جدول (26)

وصف وتشخيص فقرات البرامج المالية

المصدر: من اعداد الباحث بالاعتماد على نتائج الحاسبة

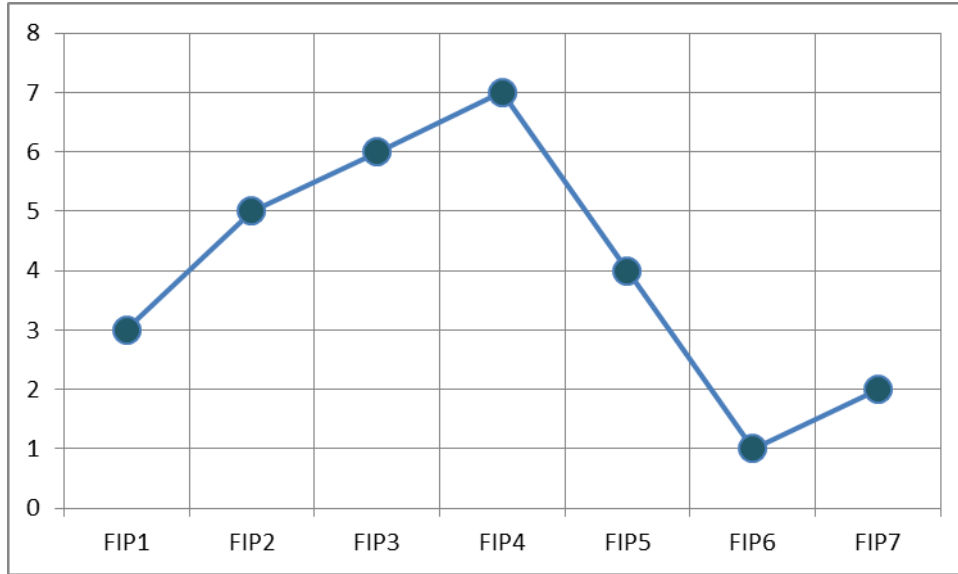
الاهمية	مستوى الاجابة	اتجاه الاجابة	معامل الاختلاف	الانحراف المعياري	الوسط الحسابي	عالي جدا	عالي	متوسط	منخفض	منخفض جدا	التكرار	
5	مرتفع	موافق	.36	1.31	3.61	120	141	45	57	40	التكرار	FIP1
						29.8	35.0	11.2	14.1	9.9	النسبة	
3	مرتفع	موافق	.30	1.14	3.78	132	134	70	51	16	التكرار	FIP2
						32.8	33.3	17.4	12.7	4.0	النسبة	
2	مرتفع	موافق	.29	1.11	3.85	130	159	58	37	19	التكرار	FIP3
						32.3	39.5	14.4	9.2	4.7	النسبة	
1	مرتفع	موافق	.27	1.06	3.93	140	153	65	31	14	التكرار	FIP4
						34.7	38.0	16.1	7.7	3.5	النسبة	
4	مرتفع	موافق	.29	1.08	3.73	106	157	84	39	17	التكرار	FIP5
						26.3	39.0	20.8	9.7	4.2	النسبة	
7	مرتفع	موافق	.33	1.15	3.49	85	138	94	63	23	التكرار	FIP6
						21.1	34.2	23.3	15.6	5.7	النسبة	
6	مرتفع	موافق	.34	1.21	3.56	100	144	67	64	28	التكرار	FIP7

						24.8	35.7	16.6	15.9	6.9	النسبة	
	مرتفع	موافق	.25	.91	3.70	813	1026	483	342	157	التكرار	FIP
						28.8	36.4	17.1	12.1	5.6	النسبة	

تشير النتائج الواردة في الجدول (26) الى اتجاه العينة نحو الاتفاق بشكل عام حول فقرات البرامج المالية، ويتضح من الوسط الحسابي البالغ (3.7) والانحراف المعياري البالغ (0.91) الى وجود ادراك عالي من العينة لما تقدمه الشركة من برامج وحوافز مالية لزيائنها، وقد كانت على شكل خصومات سعرية، وخدمات اضافية وهدايا مجانية للزيائنها المواليين.

ويبين من الجدول (26) ان نسبة كبيرة من العينة بلغت (72.7%) متجهه نحو الاتفاق حول (FIP4) (ان الشركة تقدم برامج خصومات مجانية للزيائن المواليين) فقد كان الوسط الحسابي لهذه الفقرة (3.93) بينما بلغت قيمة الانحراف المعياري (1.06) وذلك يشير لادراك عال من قبل العينة لبرامج الخصومات المجانية المقدمة. في حين كان مستوى الاجابة مرتفعة وباتفاق عالي بلغ (71.8%) من العينة حول (FIP3) (قدمت لي الشركة هدايا مجانية لتشجيع تفاعلي المستقبلي) وكان الوسط الحسابي لهذه الفقرة (3.85) بينما بلغت قيمة الانحراف المعياري (1.113) مما يشير لادراك العينة على الاساليب التي تستخدمها الشركة لتحفيز زبائنها على استمرار التفاعل. وكان مستوى الاجابة باتفاق بلغ (66.1%) من العينة حول (FIP2) (تقدم الشركة خدمات إضافية لكل زبائنها) وكانت قيمة الوسط الحسابي لهذه الفقرة (3.78) بينما بلغت قيمة الانحراف المعياري (1.149) مما يشير لوعي الزبون للخدمات الاخرى المضافة لخدمات الاتصالات. وكان مستوى الاجابة باتفاق بلغ (65.3%) من العينة حول (FIP5) (تقدم الشركة خصومات عينية عند شراء خدمات اخرى (انترنت مع الاتصال)) وكان الوسط الحسابي لهذه الفقرة (3.73) بينما بلغت قيمة الانحراف المعياري (1.08). في حين ان مستوى الاجابة باتفاق (64.8%) من العينة حول (FIP1) (تقدم الشركة خصومات سعرية لكل زبائنها) وان الوسط الحسابي لهذه الفقرة كانت قيمته (3.61) بينما بلغت قيمة الانحراف المعياري (1.31). وان مستوى الاجابة باتفاق (60.5%) من العينة حول (FIP7) (بشكل عام، تمت مكافأتي كوني زبون منتظم لهذه الشركة) كانت قيمة الوسط الحسابي لهذه الفقرة (3.56) بينما بلغت قيمة الانحراف المعياري (1.217). بينما كان مستوى الاجابة باتفاق (55.3%) من العينة حول (FIP6) (توفر الشركة خدمات سريعة للزيائن العاديين) ويمثل النسبة الاقل اتفاقا بين فقرات البرامج المالية اما الوسط الحسابي لهذه الفقرة كان (3.49) بينما بلغت قيمة الانحراف المعياري (1.15) مما يشير لعدم ادراك العينة لما تقدمه الشركة من خدمات وتلكى تقديم الخدمات من وجهه نظر العينة.

وتم رسم الشكل البياني (17) يبين الاهمية التي استخرجت في الجدول (26) ولكل فقرة من فقرات هذا البعد:

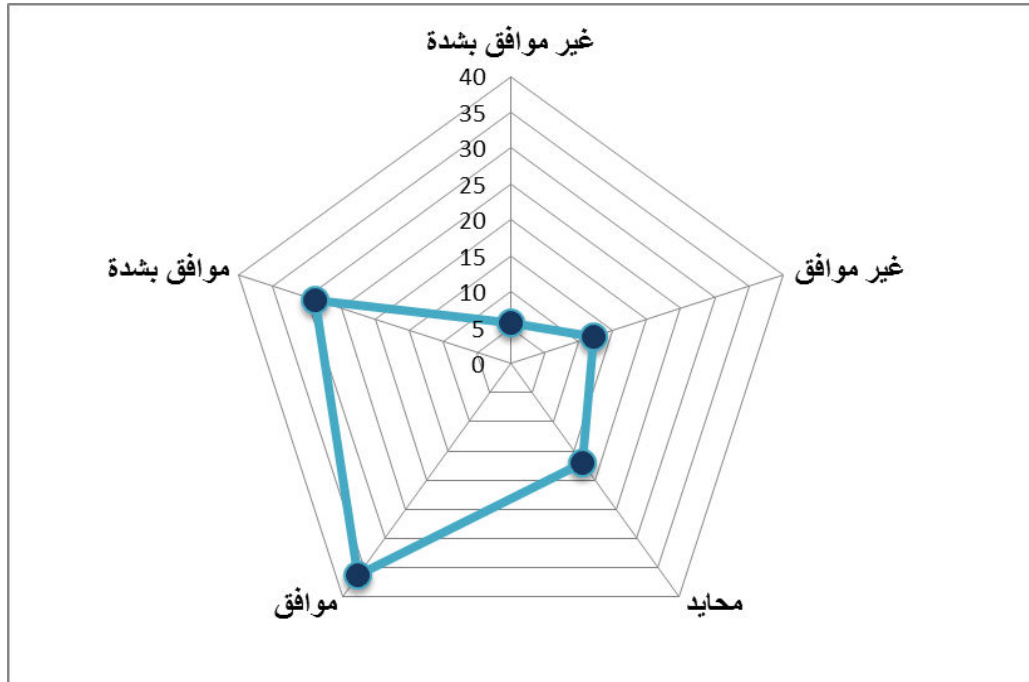


شكل (17)

الاهمية لكل فقرة من فقرات البرمج المالية

المصدر: من اعداد الباحث بالاعتماد على نتائج الحاسبة

ولتكون الرؤية اوضح يمكن تقديم الشكل العنكبوتي البياني (18) الذي يتضمن نسب الاجابات لبعيد البرامج المالية ولكل مقياس من مقاييس ليكارت ونلاحظ ان اتجاه الاجابات تتجه نحو الموافقة على فقراته:



شكل (18)

نسبة اجابات العينة على البعد FIP

المصدر: من اعداد الباحث بالاعتماد على نتائج الحاسبة

1.2 وصف وتشخيص البرامج الاجتماعية SOP

لقد كونت الباحثة الجدول ادناه لغرض تحديد التكرارات ونسبها لكل مقياس من مقاييس ليكارت الخماسي ولجميع الفقرات التابعة لبعد البرامج الاجتماعية ولاجمالي البعد ويتضح ذلك من خلال الجدول (27):

جدول (27)

وصف وتشخيص فقرات البرامج الاجتماعية SOP

المصدر: من اعداد الباحث بالاعتماد على نتائج الحاسبة

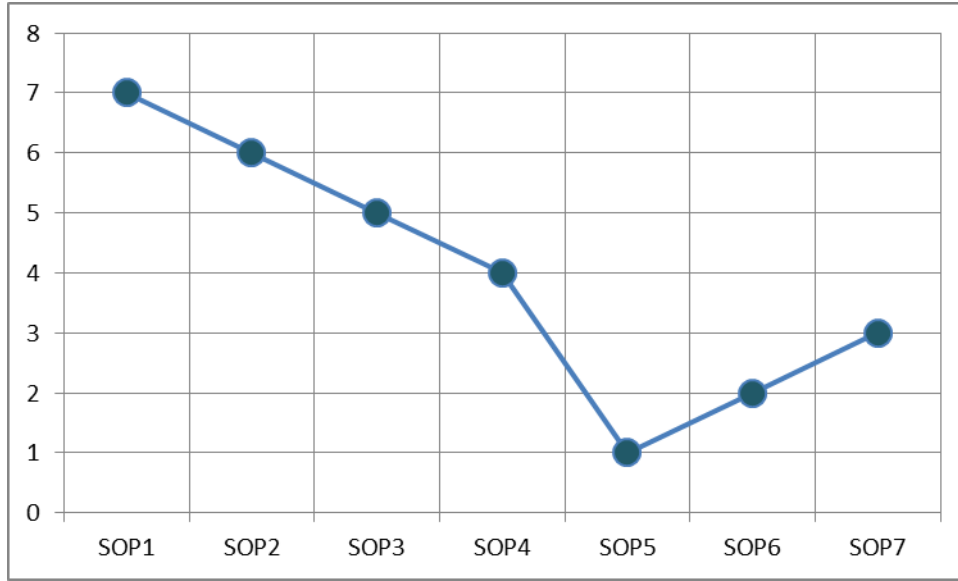
الاهمية	مستوى الاجابة	اتجاه الاجابة	معامل الاختلاف	الانحراف المعياري	الوسط الحسابي	موافق بشدة	موافق	محايد	غير موافق	غير موافق بشدة		
1	مرتفع	موافق	.25	.96	3.92	108	206	46	33	10	التكرار	SOP1
						26.8	51.1	11.4	8.2	2.5	النسبة	
2	مرتفع	موافق	.32	1.12	3.46	64	176	62	82	19	التكرار	SOP2
						15.9	43.7	15.4	20.3	4.7	النسبة	
3	معتدل	محايد	.35	1.15	3.29	64	124	103	87	25	التكرار	SOP3
						15.9	30.8	25.6	21.6	6.2	النسبة	
4	معتدل	محايد	.38	1.19	3.14	47	133	97	81	45	التكرار	SOP4
						11.7	33.0	24.1	20.1	11.2	النسبة	
7	معتدل	محايد	.48	1.31	2.73	30	108	96	61	108	التكرار	SOP5
						7.4	26.8	23.8	15.1	26.8	النسبة	
6	معتدل	محايد	.36	1.09	3.06	41	102	130	102	28	التكرار	SOP6
						10.2	25.3	32.3	25.3	6.9	النسبة	
5	معتدل	محايد	.35	1.10	3.13	36	131	120	82	34	التكرار	SOP7
						8.9	32.5	29.8	20.3	8.4	النسبة	
	معتدل	محايد	.26	.84	3.24	390	980	654	528	269	التكرار	SOP
						13.8	34.7	23.2	18.7	9.5	النسبة	

تشير النتائج الواردة في الجدول (27) الى اتجاه العينة نحو الحياد بمستوى متوسط بشكل عام حول فقرات البرامج الاجتماعية، ويتضح من الوسط الحسابي البالغ (3.24) والانحراف

المعياري البالغ (0.84) الى ان ادراك العينة لما تقدمه الشركة من برامج اجتماعية بشكل معتدل متمثلة بالاتصال الشخصي بالزبائن وتلبية المتطلبات الشخصية لكل زبون.

ويتبين من الجدول (27) ان النسبة الاكبر من العينة بلغت (77.9%) متجهه نحو الاتفاق بشكل عالي حول (SOP1) (تحرص الشركة على الاتصال المستمر معي) فقد كان الوسط الحسابي لهذه الفقرة (3.92) بينما بلغت قيمة الانحراف المعياري (0.963) مما يشير الى تواصل الشركة الجيد مع زبائنهم. في حين ان مستوى الاجابة كان مرتفع وبتوافق بلغ (59.6) من العينة حول (SOP2) (الشركة تقوم بدراسة احتياجاتي بشكل مستمر) وكان الوسط الحسابي لهذه الفقرة (3.46) بينما بلغت قيمة الانحراف المعياري (1.122). وكان مستوى الاجابة معتدلاً باتفاق متوسط (46.7) من العينة حول (SOP3) (يساعدني موظفي الشركة في تلبية متطلباتي الشخصية في الاتصال) وكان الوسط الحسابي لهذه الفقرة (3.29) بينما بلغت قيمة الانحراف المعياري (1.153) وبلغت قيمة معامل الاختلاف (0.35). بينما كان مستوى الاجابة معتدلاً باتفاق متوسط (44.7) من العينة حول (SOP4) (تطلب الشركة رأيي في الخدمات التي تقدمها من خلال مسوحات الانترنت) اما الوسط الحسابي لهذه الفقرة فقد كان (3.14) بينما بلغت قيمة الانحراف المعياري (1.195). في حين كان مستوى الاجابة معتدلاً باتفاق متوسط (41.4) من العينة حول (SOP7) (بشكل عام تقدم الشركة علاقات شخصية مع زبائنهم) والوسط الحسابي لهذه الفقرة كانت قيمته (3.13) بينما بلغت قيمة الانحراف المعياري (1.1). وكان مستوى الاجابة معتدلاً باتفاق متوسط (35.5) من العينة حول (SOP6) (تقدم لي الشركة فرص لأعطاء رأيي بأدائها) والوسط الحسابي لهذه الفقرة كانت قيمته (3.06) بينما بلغت قيمة الانحراف المعياري (1.09). في حين ان مستوى الاجابة معتدلاً باتفاق متوسط (34.2) من العينة حول (SOP5) (اتلقى بطاقات تهنئة أو هدايا في المناسبات الخاصة) وان الوسط الحسابي لهذه الفقرة كانت قيمته (2.73) بينما بلغت قيمة الانحراف المعياري (1.31) وهو الاقل من حيث الاهمية بالنسبة للاجابات حول فقرات البرامج الاجتماعية مما يشير لضعف ادراك العينة لتواصل الشركة على المستوى الشخصي.

وتم رسم شكل بياني (19) يبين الاهمية التي استخرجت في الجدول السابق ولكل فقرة من فقرات هذا البعد:

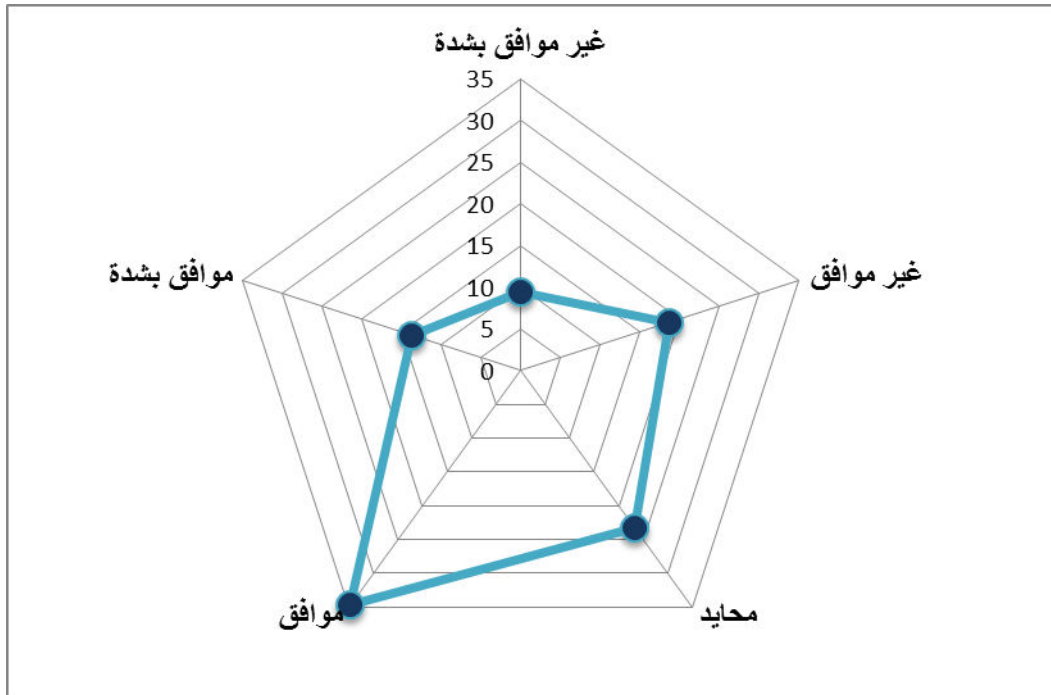


شكل (19)

الاهمية لكل فقرة من فقرات البعد

المصدر: من اعداد الباحث بالاعتماد على نتائج الحاسبة

ولتكون الرؤية اوضح تم تقديم الشكل العنكبوتي البياني (20) الذي يتضمن نسب الاجابات لبعد البرامج الاجتماعية ولكل مقياس من مقاييس ليكارت ونلاحظ ان اتجاه الاجابات تتجه نحو الموافقة على فقراته:



شكل (20)

نسبة اجابات العينة على البعد SOP

المصدر: من اعداد الباحث بالاعتماد على نتائج الحاسبة

1.3 وصف وتشخيص البرامج الهيكلية STP

لقد كونت الباحثة الجدول ادناه لغرض تحديد التكرارات ونسبها لكل مقياس من مقاييس ليكارت الخماسي ولجميع الفقرات التابعة لبعده البرامج الهيكلية ولاجمالي البعد ويتضح ذلك من خلال الجدول (28):

جدول (28)

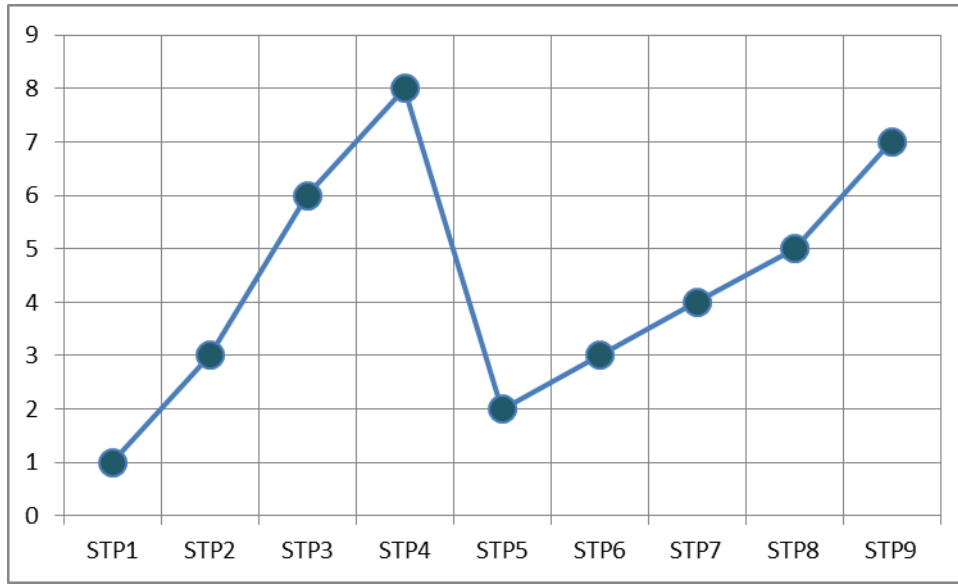
وصف وتشخيص فقرات البرامج الهيكلية STP

المصدر: من اعداد الباحث بالاعتماد على نتائج الحاسبة

الاهمية	مستوى الاجابة	اتجاه الاجابة	معامل الاختلاف	الانحراف المعياري	الوسط الحسابي	موافق بشدة	موافق	محايد	غير موافق	غير موافق بشدة		
8	معتدل	محايد	.45	1.30	2.88	58	74	108	88	75	التكرار	STP1
						14.4	18.4	26.8	21.8	18.6	النسبة	
6	مرتفع	موافق	.31	1.10	3.62	68	211	58	34	32	التكرار	STP2
						16.9	52.4	14.4	8.4	7.9	النسبة	
3	مرتفع	موافق	.27	1.009	3.77	93	185	79	31	15	التكرار	STP3
						23.1	45.9	19.6	7.7	3.7	النسبة	
1	مرتفع	موافق	.25	1.01	4.05	138	209	13	24	19	التكرار	STP4
						34.2	51.9	3.2	6.0	4.7	النسبة	
7	مرتفع	موافق	.32	1.11	3.47	67	161	98	50	27	التكرار	STP5
						16.6	40.0	24.3	12.4	6.7	النسبة	
6	مرتفع	موافق	.29	1.04	3.62	64	204	77	33	25	التكرار	STP6
						15.9	50.6	19.1	8.2	6.2	النسبة	
5	مرتفع	موافق	.26	.95	3.65	63	193	102	31	14	التكرار	STP7
						15.6	47.9	25.3	7.7	3.5	النسبة	
4	مرتفع	موافق	.27	1.01	3.75	83	205	59	42	14	التكرار	STP8
						20.6	50.9	14.6	10.4	3.5	النسبة	
2	مرتفع	موافق	.27	1.01	3.79	86	214	54	29	20	التكرار	STP9
						21.3	53.1	13.4	7.2	5.0	النسبة	
	مرتفع	موافق	.22	.77887	3.6026	720	1656	648	362	241	التكرار	STP
						19.9	45.7	17.9	10	6.6	النسبة	

تشير النتائج الواردة في الجدول (28) الى اتجاه العينة نحو الموافقة بشكل عام حول فقرات البرامج الهيكلية، ويتضح من الوسط الحسابي البالغ (3.60) والانحراف المعياري البالغ (0.77) ويتبين من الجدول (28) ان النسبة الاعلى اتفقا من العينة بلغت (76.1) وبمستوى اجابة مرتفع (STP4) (توفر الشركة منتجات وخدمات مبتكرة (خدمات الجيل الثالث)) اما الوسط الحسابي لهذه الفقرة كانت قيمته (4.05) بينما بلغت قيمة الانحراف المعياري (1.018) مما يشير لادراك العينة ومتابعتها لمدى التطور الحاصل في الخدمات التي تقدمها الشركة. في حين كان مستوى الاجابة مرتفعا باتفاق عالي بلغ (74.4) من العينة حول (STP9) (لدى الشركة انظمة جيدة يمكن من خلالها تقديم الخدمة لزيائنها) اما الوسط الحسابي لهذه الفقرة كانت قيمته (3.79) بينما بلغت قيمة الانحراف المعياري (1.01). وكان مستوى الاجابة مرتفعا باتفاق عالي بلغ (69) من العينة حول (STP3) (تقدم الشركة معلومات جديدة عن الخدمات الحالية والمستقبلية) والوسط الحسابي لهذه الفقرة كانت قيمته (3.77) بينما بلغت قيمة الانحراف المعياري (1.009). وكان مستوى الاجابة مرتفعا باتفاق عالي بلغ (71.5) من العينة حول (STP8) (يمكنني ايجاد المعلومات عن الشركة بطرق مختلفة كالانترنت ووسائل التواصل الاجتماعي) والوسط الحسابي لهذه الفقرة كانت قيمته (3.75) بينما بلغت قيمة الانحراف المعياري (1.01). في حين كان مستوى الاجابة مرتفعا باتفاق عالي بلغ (63.5) من العينة حول (STP7) (توفر الشركة طرق مختلفة للتعامل مع وكلائها) والوسط الحسابي لهذه الفقرة كانت قيمته (3.65) بينما بلغت قيمة الانحراف المعياري (0.95). وكان مستوى الاجابة مرتفعا باتفاق عالي بلغ (69.3) من العينة حول (STP2) (تقدم لي الشركة حزم متكاملة (خدمات الهاتف والانترنت)) وان الوسط الحسابي لهذه الفقرة كانت قيمته (3.62) بينما بلغت قيمة الانحراف المعياري (1.10). وكان مستوى الاجابة مرتفعا باتفاق عالي بلغ (66.5) من العينة حول (STP6) (اتلقى ردا سريعا بعد اي شكوى اقدمها للشركة) اما الوسط الحسابي لهذه الفقرة كانت قيمته (3.62) بينما بلغت قيمة الانحراف المعياري (1.045). وكان مستوى الاجابة مرتفعا باتفاق عالي بلغ (56.6) من العينة حول (STP5) (توفر الشركة خدمات مابعد البيع وفقا لمتطلبات الزبائن) وان الوسط الحسابي لهذه الفقرة كانت قيمته (3.47) بينما بلغت قيمة الانحراف المعياري (1.11). في حين كان مستوى الاجابة معتدلا باتفاق متوسط بلغ (32.8) من العينة حول (STP1) (تقدم الشركة خدمات ذات طابع شخصي وفقا لأحتياجاتي) وهي الاقل اتفقا من بين فقرات البرامج الهيكلية، وكانت قيمة الانحراف المعياري لهذه الفقرة (2.88) بينما بلغت قيمة الانحراف المعياري (1.30) مما يشير لضعف ادراك العينة للتواصل الشخصي في خدمات الشركة.

وتم رسم شكل بياني (21) يبين الاهمية التي استخرجت في الجدول السابق ولكل فقرة من فقرات هذا البعد:

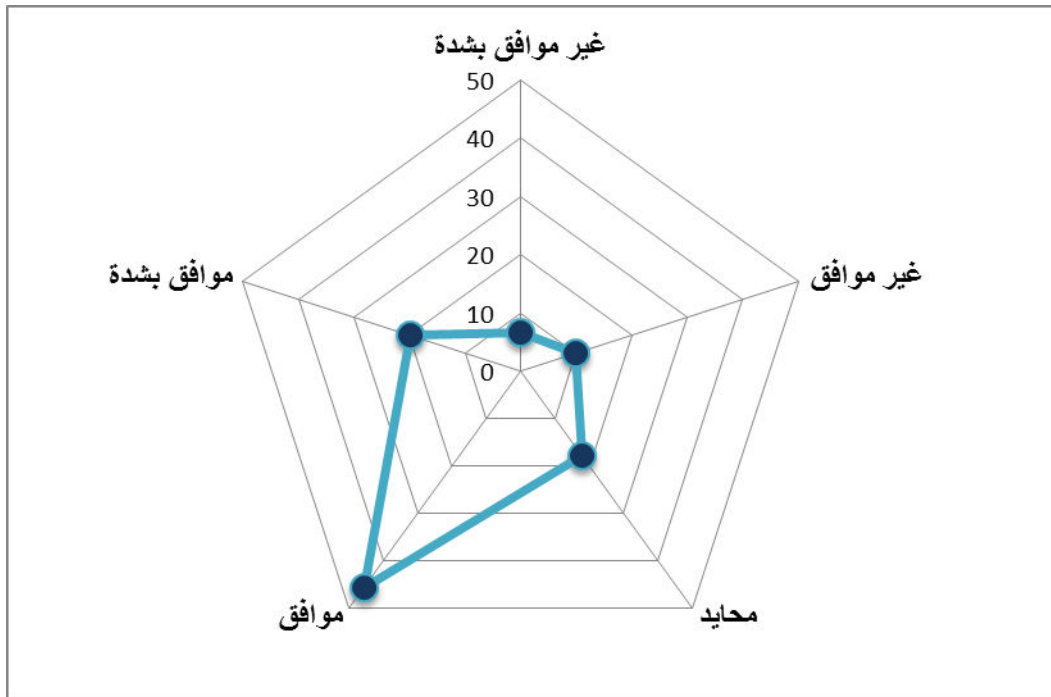


شكل (21)

الاهمية لكل فقرة من فقرات البرامج الهيكلية

المصدر: من اعداد الباحث بالاعتماد على نتائج الحاسبة

ولتكون الرؤية اوضح تم تقديم الشكل العنكبوتي البياني (22) الذي يتضمن نسب الاجابات لبعدها البرامج الهيكلية ولكل مقياس من مقاييس ليكارت ونلاحظ ان اتجاه الاجابات تتجه نحو الموافقة على فقراته:



شكل (22)

نسبة اجابات العينة على البعد STP

المصدر: من اعداد الباحث بالاعتماد على نتائج الحاسبة

وبشكل عام فقد اظهرت العينة اتفاق عالي حول ادراكها لبرامج علاقات الزبون وانشطتها وكان مستوى الاجابة مرتفعا فقد بلغ الوسط الحسابي (3.51) وبانحراف معياري قدره (0.74) وكما في الجدول (29):

جدول (29)

وصف وتشخيص محور برامج علاقات الزبون CRP

المصدر: من اعداد الباحث بالاعتماد على نتائج الحاسبة

المحور	الوسط الحسابي	الانحراف المعياري	معامل الاختلاف	اتجاه الاجابة	مستوى الاجابة
CRP	3.51	.74	.21	موافق	مرتفع

ويتضح من ذلك وجود ادراك لعينة الدراسة لبرامج علاقات الزبون، وهذا يؤكد توجه الشركة نحو تطبيق تكتيكات خاصة من اجل بناء علاقات رصينة مع زبائننا لتحقيق رضاهم والاحتفاظ بهم.

ثانيا: وصف وتشخيص اسعاد الزبون CD

لقد كونت الباحثة الجدول ادناه لغرض تحديد التكرارات ونسبها لكل مقياس من مقاييس ليكارت الخماسي ولجميع الفقرات التابعة لمحور اسعاد الزبون ولاجمالي البعد ويتضح ذلك من خلال الجدول (30):

جدول (30)

وصف وتشخيص فقرات اسعاد الزبون CD

المصدر: من اعداد الباحث بالاعتماد على نتائج الحاسبة

الاهمية	مستوى الاجابة	اتجاه الاجابة	معامل الاختلاف	الانحراف المعياري	الوسط الحسابي	موافق بشدة	موافق	محايد	غير موافق	غير موافق بشدة		
1	مرتفع	موافق	.23	.94	4.10	154	176	45	17	11	التكرار	CD1
						38.2	43.7	11.2	4.2	2.7	النسبة	
2	مرتفع	موافق	.25	.97	3.94	118	193	54	26	12	التكرار	CD2
						29.3	47.9	13.4	6.5	3.0	النسبة	
3	مرتفع	موافق	.26	.99	3.88	111	183	69	28	12	التكرار	CD3
						27.5	45.4	17.1	6.9	3.0	النسبة	
6	مرتفع	موافق	.29	1.05	3.59	79	157	108	40	19	التكرار	CD4

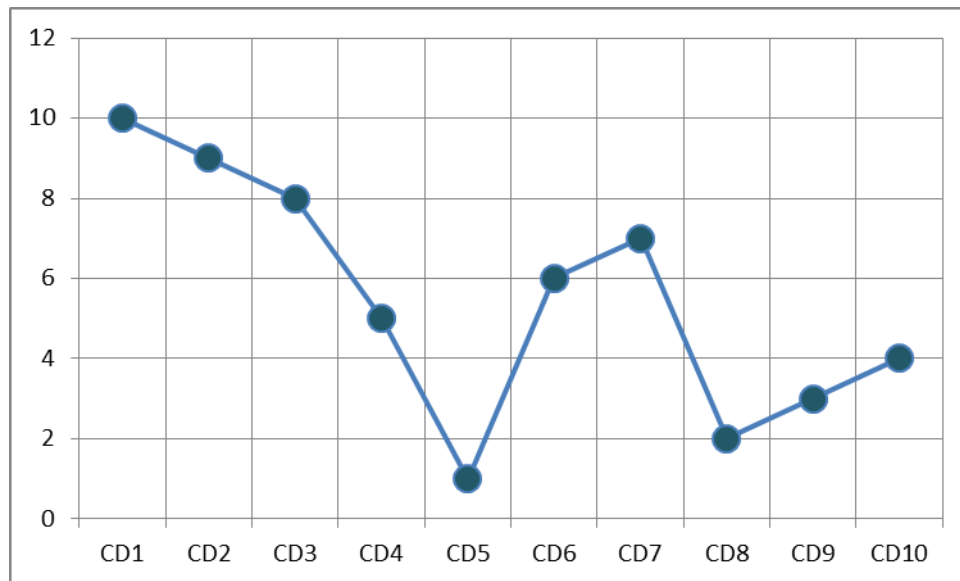
						19.6	39.0	26.8	9.9	4.7	النسبة	
10	معتدل	محايد	.41	1.23	2.99	42	123	80	104	54	التكرار	CD5
						10.4	30.5	19.9	25.8	13.4	النسبة	
5	مرتفع	موافق	.27	.97	3.61	70	164	122	35	12	التكرار	CD6
						17.4	40.7	30.3	8.7	3.0	النسبة	
4	مرتفع	موافق	.27	1.01	3.76	87	201	63	36	16	التكرار	CD7
						21.6	49.9	15.6	8.9	4.0	النسبة	
9	معتدل	محايد	.43	1.35	3.16	76	120	61	85	61	التكرار	CD8
						18.9	29.8	15.1	21.1	15.1	النسبة	
8	معتدل	محايد	.35	1.17	3.36	67	145	91	68	32	التكرار	CD9
						16.6	36.0	22.6	16.9	7.9	النسبة	
7	مرتفع	موافق	.33	1.12	3.41	70	141	98	73	21	التكرار	CD10
						17.4	35.0	24.3	18.1	5.2	النسبة	
	مرتفع	موافق	.22	.781	3.58	874	1603	791	512	250	التكرار	CD
						21.7	39.8	19.6	12.7	6.2	النسبة	

تشير النتائج الواردة في الجدول (30) الى ان اتجاه الاجابة للعيينة المدروسة لاسعاد الزبون تميل الى الاتفاق بشكل عالي ومستوى اجابة مرتفع بوسط حسابي مساوي الى (3.58) وبانحراف معياري مساوي الى (0.781) مما يشير لادراك العينة لما تقوم به الشركة من جهود لجعل الزبون في اولوية اهتماماتها.

ويتبين من الجدول (30) ان النسبة الاعلى اتفقا من العينة بلغت (81.9%) وبمستوى اجابة مرتفع حول (CD1) (يمتاز مقر الشركة بالتنظيم والملائمة وترتيب اماكن الانتظار وأناقة الموظفين) وان الوسط الحسابي لهذه الفقرة كانت قيمته (4.1) بينما بلغت قيمة الانحراف المعياري (0.948) مما يشير لادراك العينة لوسائل الراحة التي تقدمها الشركة في مقراتها. في حين كان مستوى الاجابة مرتفعا باتفاق عالي بلغ (77.2%) من العينة حول (CD2) (يمتلك موظفوا الشركة الرغبة لحل مشاكل الزبائن) وان الوسط الحسابي لهذه الفقرة كانت قيمته (3.94) بينما بلغت قيمة الانحراف المعياري (0.97). وكان مستوى الاجابة مرتفعا باتفاق عالي بلغ (72.9) من العينة حول (CD3) (تقدم الشركة اهتماما خاصا بالسلوك الموجه نحو الزبائن) والوسط الحسابي لهذه الفقرة كانت قيمته (3.88) بينما بلغت قيمة الانحراف المعياري (0.99). وكان مستوى الاجابة مرتفعا باتفاق عالي بلغ (71.5) من العينة حول (CD7) (تقدم الشركة استجابة سريعة لحل مشاكل الزبائن) والوسط الحسابي لهذه الفقرة السابعة كانت قيمته (3.76) بينما بلغت قيمة الانحراف المعياري (1.016). وكان مستوى الاجابة مرتفعا باتفاق عالي بلغ (58.1) من

العينة حول (CD6) (تقدم الشركة موقفا ايجابيا لحل مشاكل الزبون والتوجيه السليم للسياسات والاجراءات الصحيحة) اما الوسط الحسابي لهذه الفقرة كانت قيمته (3.61) بينما بلغت قيمة الانحراف المعياري (0.97). وكان مستوى الاجابة مرتفعا باتفاق عالي بلغ (58.6) من العينة حول (CD4) (تتخذ الشركة قرارات مهمة من اجل حل مشاكل الزبائن الفردية) اما الوسط الحسابي لهذه الفقرة كانت قيمته (3.59) بينما بلغت قيمة الانحراف المعياري (1.058). وكان مستوى الاجابة مرتفعا باتفاق عالي بلغ (52.4) من العينة حول (CD10) (بأختصار تقدم الشركة تعاملًا فريداً ومميزاً لخدمة الزبون) والوسط الحسابي لهذه الفقرة كانت قيمته (3.41) بينما بلغت قيمة الانحراف المعياري (1.12). وكان مستوى الاجابة معتدلاً باتفاق متوسط بلغ (52.6) من العينة حول (CD9) (تعامل الشركة الزبون بتقدير وأشعاره بأنه الملك (في المقام الاول)) والوسط الحسابي لهذه الفقرة كانت قيمته (3.36) بينما بلغت قيمة الانحراف المعياري (1.175). وكان مستوى الاجابة معتدلاً باتفاق متوسط بلغ (48.7) من العينة حول (CD8) (تقوم الشركة بمعاملة زبائنها بالتساوي ودون محاباة) والوسط الحسابي لهذه الفقرة كانت قيمته (3.16) بينما بلغت قيمة الانحراف المعياري (1.35). وكان مستوى الاجابة معتدلاً باتفاق متوسط بلغ (40.9) من العينة حول (CD5) (تتجاوز الشركة اجراءات التوثيق الطويلة من اجل راحة الزبون) وهو المستوى الاقل اتفاقاً من فقرات اسعاد الزبون، وان الوسط الحسابي لهذه الفقرة كانت قيمته (2.99) بينما بلغت قيمة الانحراف المعياري (1.23) مما يشير لملاحظة العينة للاساليب والاجراءات الروتينية والتي لا تتناسب مع مستوى التطور الحاصل في شركات الاتصالات.

وتم رسم شكل بياني (23) يبين الاهمية التي استخرجت في الجدول السابق ولكل فقرة من فقرات هذا البعد:

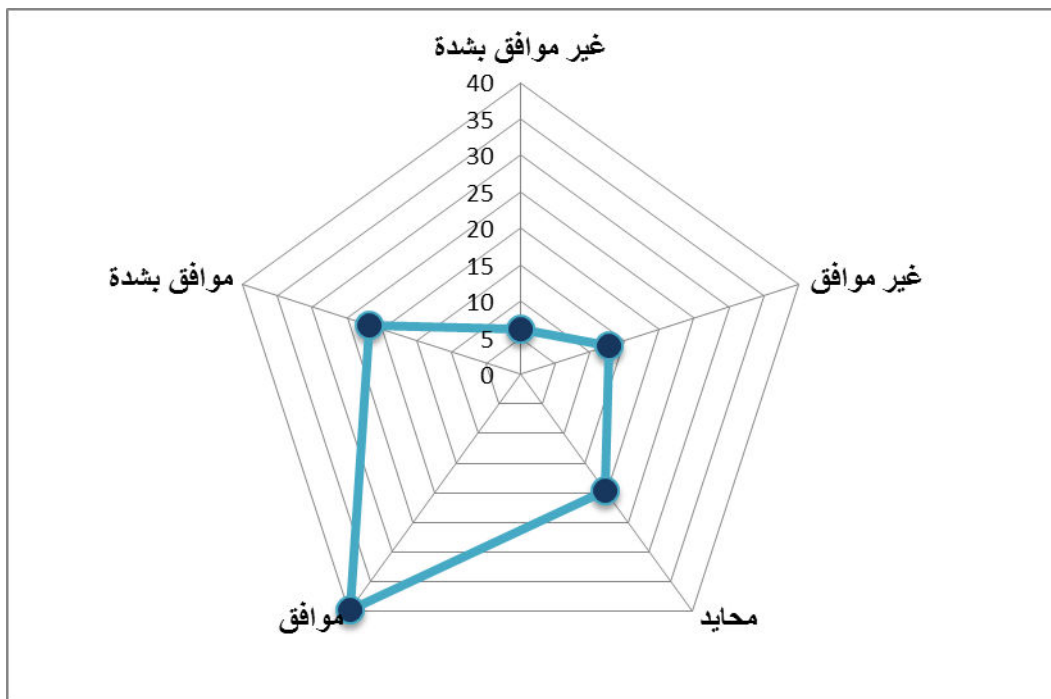


شكل (23)

الاهمية لكل فقرة من فقرات البعد

المصدر: من اعداد الباحث بالاعتماد على نتائج الحاسبة

ولتكون الرؤية اوضح تم تقديم الشكل العنكبوتي البياني (24) الذي يتضمن نسب الاجابات لمحور اسعاد الزبون ولكل مقياس من مقاييس ليكارت ونلاحظ ان اتجاه الاجابات تتجه نحو الموافقة على فقراته:



شكل (24)

نسبة اجابات العينة على المحور CD

المصدر: من اعداد الباحث بالاعتماد على نتائج الحاسبة

ويتضح من الوسط الحسابي العام لمتغير اسعاد الزبون ان الشركة تمضي قدما في علاقتها مع الزبون، بسعيها الحثيث نحو اسعاده واستقطابه عاطفيا، وشفويا من خلال العمل على تقديم خدمات بجودة تفوق توقعاتها الاولية، والاهتمام الواضح في حل المشاكل، والاستجابة الدقيقة والسريعة لطلباته ورغباته.

ثالثا: وصف وتشخيص ابعاد حقوق ملكية الزبون CE

3.1 وصف وتشخيص حقوق ملكية العلامة BE

لقد كونت الباحثة الجدول ادناه لغرض تحديد التكرارات ونسبها لكل مقياس من مقاييس ليكارت الخماسي ولجميع الفقرات التابعة لبعد حقوق ملكية العلامة ولإجمالي البعد ويتضح ذلك من خلال الجدول (31):

جدول (31)

وصف وتشخيص فقرات حقوق ملكية العلامة BE

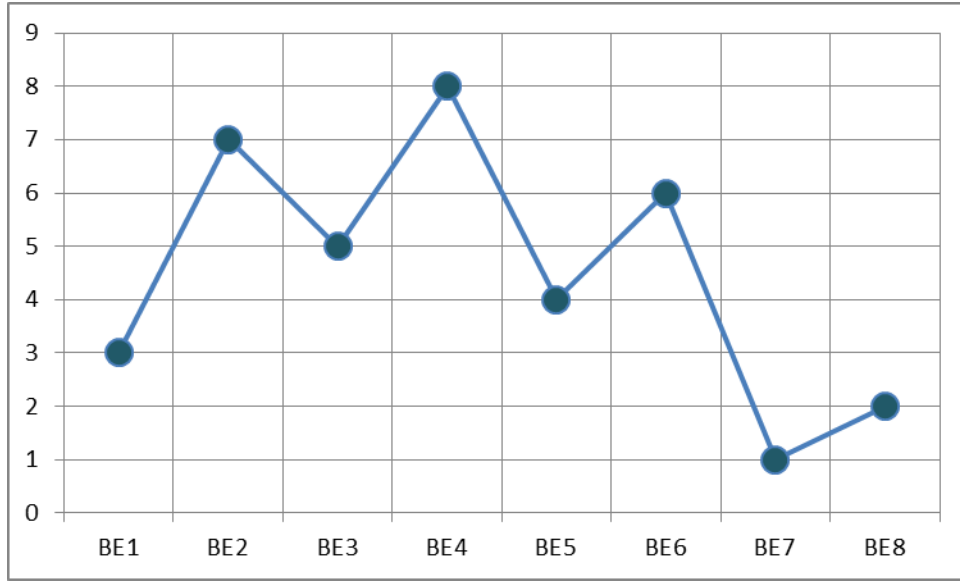
المصدر: من اعداد الباحث بالاعتماد على نتائج الحاسبة

الاهمية	مستوى الاجابة	اتجاه الاجابة	معامل الاختلاف	الانحراف المعياري	الوسط الحسابي	موافق بشدة	موافق	محايد	غير موافق	غير موافق بشدة		
6	مرتفع	موافق	.30	1.08	3.55	72	173	79	62	17	التكرار	BE1
						17.9	42.9	19.6	15.4	4.2	النسبة	
2	مرتفع	موافق	.24	.90	3.77	83	183	106	24	7	التكرار	BE2
						20.6	45.4	26.3	6.0	1.7	النسبة	
4	مرتفع	موافق	.29	1.05	3.66	89	160	101	34	19	التكرار	BE3
						22.1	39.7	25.1	8.4	4.7	النسبة	
1	مرتفع	موافق	.21	.86	4.13	136	221	19	18	9	التكرار	BE4
						33.7	54.8	4.7	4.5	2.2	النسبة	
5	مرتفع	موافق	.28	.98	3.56	66	159	126	39	13	التكرار	BE5
						16.4	39.5	31.3	9.7	3.2	النسبة	
3	مرتفع	موافق	.31	1.13	3.67	87	185	74	23	34	التكرار	BE6
						21.6	45.9	18.4	5.7	8.4	النسبة	
8	معتدل	محايد	.35	1.15	3.33	54	155	105	48	41	التكرار	BE7
						13.4	38.5	26.1	11.9	10.2	النسبة	
7	مرتفع	موافق	.31	1.11	3.53	79	153	94	56	21	التكرار	BE8
						19.6	38.0	23.3	13.9	5.2	النسبة	
	مرتفع	موافق	.23	.82	3.65	666	1389	704	304	161	التكرار	BE
						20.7	43.1	21.8	9.4	5	النسبة	

تشير النتائج الواردة في الجدول (31) الى اتجاه العينة نحو الاتفاق العالي بمستوى مرتفع بشكل عام حول فقرات حقوق ملكية العلامة، ويتضح من الوسط الحسابي البالغ (3.65) والانحراف المعياري البالغ (0.82) ان العينة مدركة لاهمية العلامة التجارية ومدى مساهمتها على المستوى المحلي والاقليمي.

ويتبين من الجدول (31) ان النسبة الاعلى اتفاقا من العينة بلغت (88.5) وبمستوى اجابة مرتفع حول (BE4) (الشركة مشهورة على المستوى المحلي والاقليمي) اما الوسط الحسابي لهذه الفقرة كانت قيمته (4.13) بينما بلغت قيمة الانحراف المعياري (0.86) مما يشير الى ادراك العينة لاهمية الشركة محليا واطليميا. وكان مستوى الاجابة مرتفعا باتفاق عالي بلغ (66) من العينة حول (BE2) (كثيرا ما الاحظ الاهتمام بوسائل الإعلان من قبل الشركة) وان الوسط الحسابي لهذه الفقرة كانت قيمته (3.77) بينما بلغت قيمة الانحراف المعياري (0.90). وكان مستوى الاجابة مرتفعا باتفاق عالي بلغ (67.5) من العينة حول (BE6) (تمتلك الشركة معايير اخلاقية عالية في التعامل مع زبائنها) اما الوسط الحسابي لهذه الفقرة كانت قيمته (3.67) بينما بلغت قيمة الانحراف المعياري (1.13). وكان مستوى الاجابة مرتفعا باتفاق عالي بلغ (61.8) من العينة حول (BE3) (اهتم بشكل كبير بالمعلومات التي ترسلها لي) والوسط الحسابي لهذه الفقرة كانت قيمته (3.66) بينما بلغت قيمة الانحراف المعياري (1.059). وكان مستوى الاجابة مرتفعا باتفاق عالي بلغ (55.5) من العينة حول (BE5) (ترعى الشركة الفعاليات الاجتماعية بشكل مستمر) وان الوسط الحسابي لهذه الفقرة كانت قيمته (3.56) بينما بلغت قيمة الانحراف المعياري (0.981). وكان مستوى الاجابة مرتفعا باتفاق عالي بلغ (60.8) من العينة حول (BE1) (موقفي تجاه الشركة ايجابي للغاية) وان الوسط الحسابي لهذه الفقرة كانت قيمته (3.55) بينما بلغت قيمة الانحراف المعياري (1.08). وكان مستوى الاجابة مرتفعا باتفاق عالي بلغ (57.8) من العينة حول (BE8) (لدي مشاعر ايجابية تجاه الشركة) والوسط الحسابي لهذه الفقرة كانت قيمته (3.53) بينما بلغت قيمة الانحراف المعياري (1.11). وكان مستوى الاجابة معتدلا باتفاق متوسط بلغ (51.9) من العينة حول (BE7) (تترك الشركة انطباعات ايجابية تتناسب مع شخصيتي بشكل جيد) والوسط الحسابي لهذه الفقرة كانت قيمته (3.33) بينما بلغت قيمة الانحراف المعياري (1.15) وبلغت قيمة معامل الاختلاف (0.35) مما يشير لضعف ادراك العينة للاساليب التي تتناسب مع شخصية الفرد.

وتم رسم شكل بياني (25) يبين الاهمية التي استخرجت في الجدول السابق ولكل فقرة من فقرات هذا البعد:

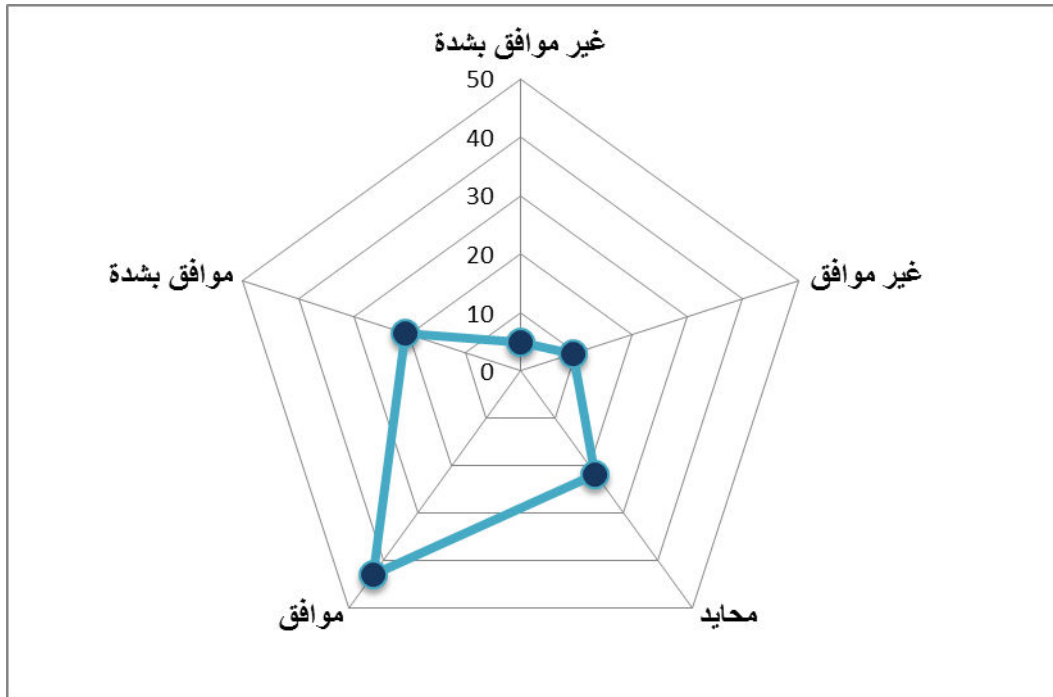


شكل (25)

الاهمية لكل فقرة من فقرات البعد

المصدر: من اعداد الباحث بالاعتماد على نتائج الحاسبة

ولتكون الرؤية اوضح تم تقديم الشكل العنكبوتي البياني (26) الذي يتضمن نسب الاجابات لبعدها حق ملكية العلامة ولكل مقياس من مقاييس ليكارت ونلاحظ ان اتجاه الاجابات تتجه نحو الموافقة على فقراته:



شكل (26)

نسبة اجابات العينة على البعد BE

المصدر: من اعداد الباحث بالاعتماد على نتائج الحاسبة

3.2 وصف وتشخيص حقوق ملكية القيمة VE

لقد كونت الباحثة الجدول ادناه لغرض تحديد التكرارات ونسبها لكل مقياس من مقاييس ليكارت الخماسي ولجميع الفقرات التابعة لبعدها حقوق ملكية القيمة ولاجمالي البعد ويتضح ذلك من خلال الجدول(32):

جدول (32)

وصف وتشخيص فقرات حقوق ملكية القيمة VE

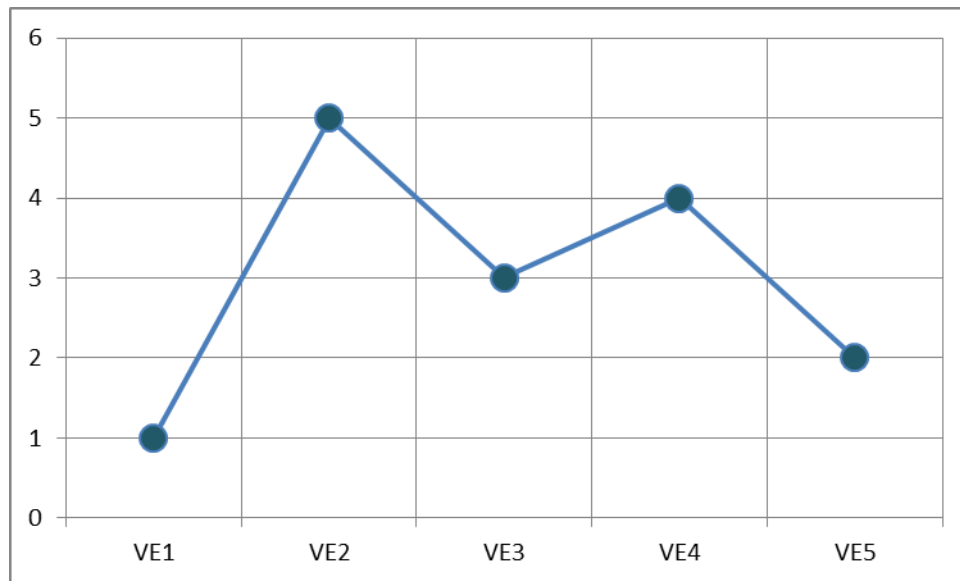
المصدر: من اعداد الباحث بالاعتماد على نتائج الحاسبة

الاهمية	مستوى الاجابة	اتجاه الاجابة	معامل الاختلاف	الانحراف المعياري	الوسط الحسابي	موافق بشدة	موافق	محايد	غير موافق	غير موافق بشدة		
5	معتدل	محايد	.35	1.16	3.29	46	169	84	63	41	التكرار	VE1
						11.4	41.9	20.8	15.6	10.2	النسبة	
1	مرتفع	موافق	.25	.97	3.86	89	230	36	34	14	التكرار	VE2
						22.1	57.1	8.9	8.4	3.5	النسبة	
3	مرتفع	موافق	.35	1.19	3.44	76	151	91	46	39	التكرار	VE3
						18.9	37.5	22.6	11.4	9.7	النسبة	
2	مرتفع	موافق	.24	.93	3.85	88	217	54	36	8	التكرار	VE4
						21.8	53.8	13.4	8.9	2.0	النسبة	
4	معتدل	محايد	.38	1.27	3.33	83	130	63	90	37	التكرار	VE5
						20.6	32.3	15.6	22.3	9.2	النسبة	
	مرتفع	موافق	.24	.86	3.55	382	897	328	269	139	التكرار	VE
						19	44.5	16.3	13.3	6.9	النسبة	

تشير النتائج الواردة في الجدول (32) الى اتجاه العينة نحو الاتفاق بشكل عالي وبمستوى مرتفع بشكل عام حول فقرات حقوق ملكية القيمة، ويتضح من الوسط الحسابي البالغ (3.55) والانحراف المعياري البالغ (0.86) ان العينة مدركة لقيمة العلامة التجارية. ويتبين من الجدول (32) ان النسبة الاعلى اتفقا من العينة بلغت (79.2) وبمستوى اجابة مرتفع حول (VE2) (تعمل الشركة على تطوير خدماتها بشكل مستمر) وان الوسط الحسابي لهذه الفقرة كانت قيمته (3.86) بينما بلغت قيمة الانحراف المعياري (0.97) مما يشير لادراك العينة لما

تقوم به الشركة من عمليات تطوير مستمر لخدماتها. وكان مستوى الاجابة مرتفعا باتفاق عالي بلغ (75.6) من العينة حول (VE4) (من السهل التواصل مع الشركة من خلال قنوات الإتصال التي توفرها للزبائن) اما الوسط الحسابي لهذه الفقرة كانت قيمته (3.85) بينما بلغت قيمة الانحراف المعياري (0.93). وكان مستوى الاجابة مرتفعا باتفاق عالي بلغ (56.4) من العينة حول (VE3) (تقدم الشركة خدمات فريدة لا يمكن الاستغناء عنها) والوسط الحسابي لهذه الفقرة كانت قيمته (3.44) بينما بلغت قيمة الانحراف المعياري (1.19). وكان مستوى الاجابة معتدل باتفاق متوسط بلغ (52.9) من العينة حول (VE5) (تقدم الشركة عروضها بأسعار مخفضة و منافسة للآخرين) وان الوسط الحسابي لهذه الفقرة كانت قيمته (3.33) بينما بلغت قيمة الانحراف المعياري (1.278). وكان مستوى الاجابة معتدلا باتفاق متوسط بلغ (53.3) من العينة حول ان الوسط الحسابي (VE1) (أحصل على خدمات ملائمة باستمرار) لهذه الفقرة كانت قيمته (3.29) بينما بلغت قيمة الانحراف المعياري (1.16).

وتم رسم شكل بياني (27) يبين الاهمية التي استخرجت في الجدول السابق ولكل فقرة من فقرات هذا البعد:

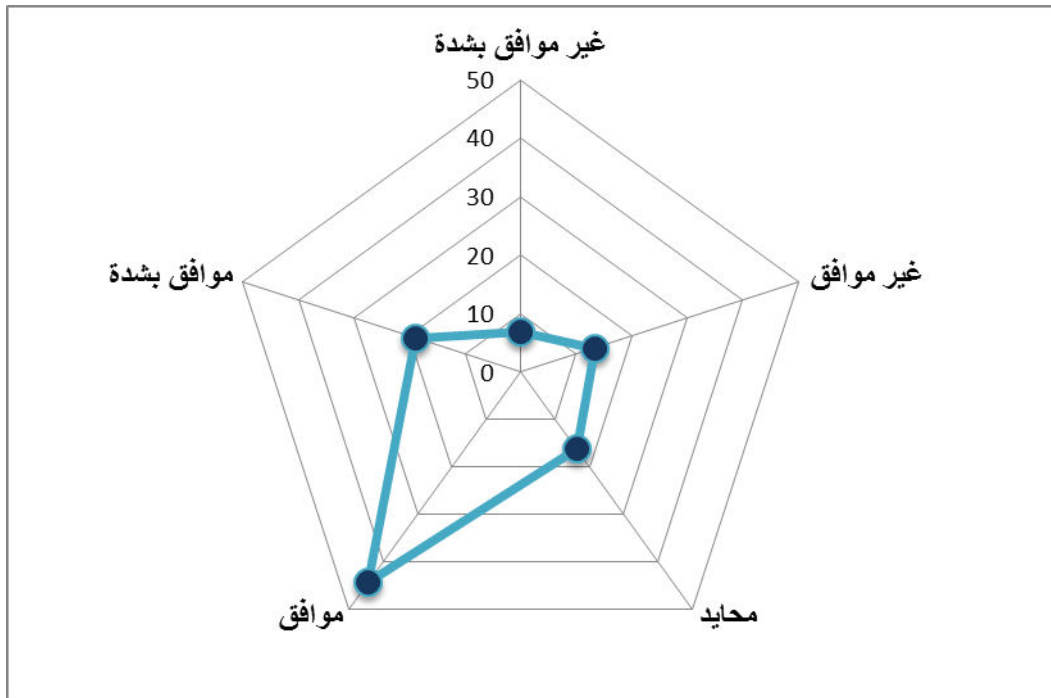


شكل (27)

الاهمية لكل فقرة من فقرات بعد حقوق ملكية القيمة

المصدر: من اعداد الباحث بالاعتماد على نتائج الحاسبة

ولتكون الرؤية اوضح تم تقديم الشكل العنكبوتي البياني (28) الذي يتضمن نسب الاجابات لبعدها ملكية القيمة ولكل مقياس من مقاييس ليكارت ونلاحظ ان اتجاه الاجابات تتجه نحو الموافقة على فقراته:



شكل (28)

نسبة اجابات العينة على البعد VE

المصدر: من اعداد الباحث بالاعتماد على نتائج الحاسبة

3.3 وصف وتشخيص حقوق ملكية العلاقة RE

لقد كونت الباحثة الجدول ادناه لغرض تحديد التكرارات ونسبها لكل مقياس من مقاييس ليكارت الخماسي ولجميع الفقرات التابعة لبعد حقوق ملكية العلاقة ولاجمالي البعد ويتضح ذلك من خلال الجدول(33):

جدول (33)

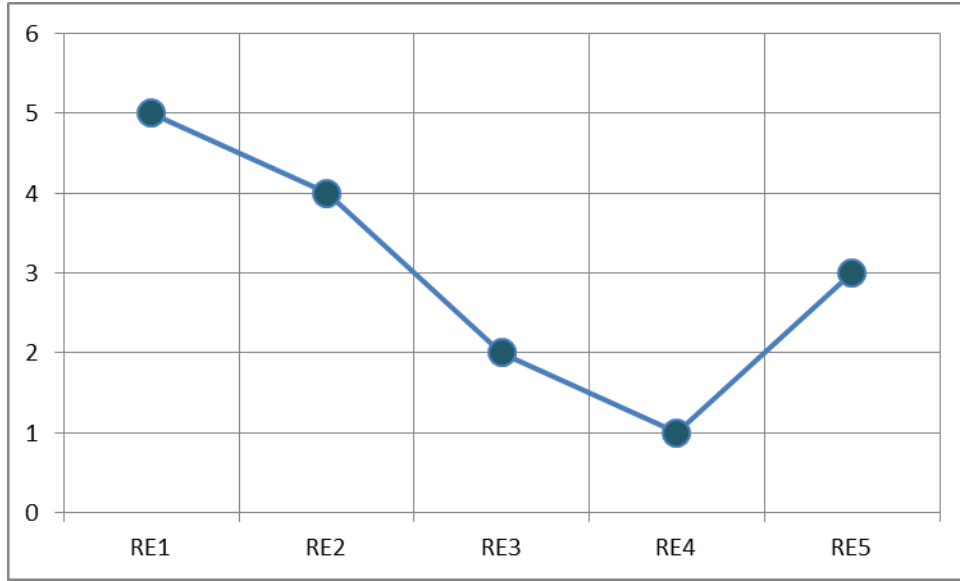
وصف وتشخيص فقرات حقوق ملكية العلاقة RE

المصدر: من اعداد الباحث بالاعتماد على نتائج الحاسبة

الاهمية	مستوى الاجابة	اتجاه الاجابة	معامل الاختلاف	الانحراف المعياري	الوسط الحسابي	موافق بشدة	موافق	محايد	غير موافق بشدة	غير موافق		
1	مرتفع	موافق	.24	.92	3.81	85	204	77	27	10	التكرار	RE1
						21.1	50.6	19.1	6.7	2.5	النسبة	
2	مرتفع	موافق	.30	1.08	3.65	92	168	63	70	10	التكرار	RE2
						22.8	41.7	15.6	17.4	2.5	النسبة	

4	معتدل	محايد	.35	1.18	3.39	86	115	89	96	17	التكرار	RE3
						21.3	28.5	22.1	23.8	4.2	النسبة	
5	معتدل	محايد	.38	1.09	2.93	32	93	132	106	40	التكرار	RE4
						7.9	23.1	32.8	26.3	9.9	النسبة	
3	مرتفع	موافق	.27	.97	3.64	66	193	89	43	12	التكرار	RE5
						16.4	47.9	22.1	10.7	3.0	النسبة	
	مرتفع	موافق	.24	.83	3.48	361	773	450	342	89	التكرار	RE
						17.9	38.4	22.3	17	4.4	النسبة	

تشير النتائج الواردة في الجدول (33) الى اتجاه العينة نحو الاتفاق بشكل عالي وبمستوى مرتفع بشكل عام حول فقرات حقوق ملكية العلاقة، ويتضح من الوسط الحسابي البالغ (3.48) والانحراف المعياري البالغ (0.83) ان العينة مدركة لاهمية العلاقة التي تربطها مع الشركة. ويتبين من الجدول (33) ان النسبة الاعلى اتفاقا من العينة بلغت (71.7) وبمستوى اجابة مرتفع حول (RE1) (تتصف الشركة باللطف والكياسة) وان الوسط الحسابي لهذه الفقرة كانت قيمته (3.81) بينما بلغت قيمة الانحراف المعياري (0.92) مما يشير لادراك العينة للاجراءات التي تعتمدها الشركة من اجل راحة الزبون. وكان مستوى الاجابة مرتفعا باتفاق عالي بلغ (64.5) من العينة حول (RE2) (تعطيني الشركة شعورا بالجدارة (الثقة)) وان الوسط الحسابي لهذه الفقرة كانت قيمته (3.65) بينما بلغت قيمة الانحراف المعياري (1.08). وكان مستوى الاجابة مرتفعا باتفاق عالي بلغ (64.3) من العينة حول (RE5) (اشعر بأحاساس يتفق مع احساس الزبائن الاخرين حول الشركة) وان الوسط الحسابي لهذه الفقرة كانت قيمته (3.64) بينما بلغت قيمة الانحراف المعياري (0.97). وكان مستوى الاجابة معتدلا باتفاق متوسط بلغ (49.8) من العينة حول (RE3) (افضل هذه الشركة على الشركات المنافسة) والوسط الحسابي لهذه الفقرة كانت قيمته (3.39) بينما بلغت قيمة الانحراف المعياري (1.18). وكان مستوى الاجابة معتدلا باتفاق متوسط بلغ (31) من العينة حول (RE4) (تمنحني الشركة معاملة خاصة) اما الوسط الحسابي لهذه الفقرة كانت قيمته (2.93) بينما بلغت قيمة الانحراف المعياري (1.09) مما يشير لضعف ادراك العينة للاجراءات والاساليب التي تعتمدها الشركة لمنح الزبائن معاملة خاصة. وتم رسم شكل بياني (29) يبين الاهمية التي استخرجت في الجدول السابق ولكل فقرة من فقرات هذا البعد:

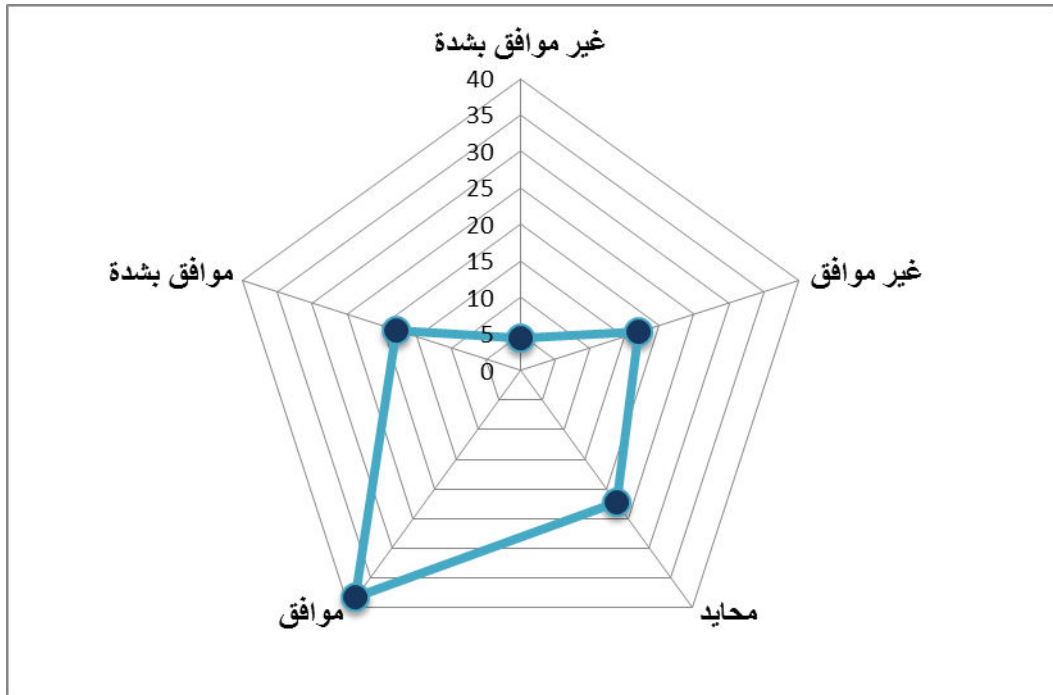


شكل (29)

الاهمية لكل فقرة من فقرات البعد

المصدر: من اعداد الباحث بالاعتماد على نتائج الحاسبة

ولتكون الرؤية اوضح تم تقديم الشكل العنكبوتي البياني (30) الذي يتضمن نسب الاجابات لبعد حق ملكية العلاقة ولكل مقياس من مقاييس ليكارت ونلاحظ ان اتجاه الاجابات تتجه نحو الموافقة على فقراته:



شكل (30)

نسبة اجابات العينة على البعد RE

المصدر: من اعداد الباحث بالاعتماد على نتائج الحاسبة

وبشكل عام فقد اظهرت العينة اتفاق عالي حول ادراكها لحقوق ملكية الزيتون وانشطته وكان مستوى الاجابة مرتفعا فقد بلغ الوسط الحسابي (3.56) وبانحراف معياري قدره (0.76) وكما في الجدول التالي:

جدول (34)

الاحصاءات العامة المتعلقة بالمحور CE

المصدر: من اعداد الباحث بالاعتماد على نتائج الحاسبة

المحور	الوسط الحسابي	الانحراف المعياري	معامل الاختلاف	اتجاه الاجابة	مستوى الاجابة
CE	3.56	.76	.21	موافق	مرتفع

مما يؤكد على امتلاك الشركة لموجودات سوقية غير ملموسة تعزز قيمتها السوقية وترفع من مكانتها التنافسية في الاسواق، فقد عبرت العينة عن ادراكها العالي للفاعليات الاجتماعية التي تقوم بها الشركة، واكدت العينة على وجود ادوات اتصال ميسرة تتواصل بها الشركة معهم، ووجود عروض تنافسية تقدمها الشركة، وعبرت العينة عن شعورها بالثقة تجاه الشركة، وما تقدمه من تعاملات خاصة على المستوى الشخصي.

المبحث الثالث

أختبار فرضيات الدراسة

اعتمدت الدراسة على ثلاث وسائل لغرض اختبار الفرضيات وهي مصفوفة الارتباط (معاملات الارتباط البسيط) وتحليل معادلة النمذجة الهيكلية. وقد استخدمت مصفوفة معاملات الارتباط البسيط لغرض التحقق من قوة علاقات الارتباط الموجودة ما بين إبعاد المتغير المستقل و أبعاد المتغير الوسيط والمعتمد في حين استخدم معادلة النمذجة الهيكلية لاختبار فرضيات التأثير المباشر وغير المباشر. ومعادلة النمذجة الهيكلية فهي من الأدوات الإحصائية القوية لها القابلية على التعامل مع أعداد كبيرة من المتغيرات المستقلة والمعتمدة وكذلك لها القابلية على التعامل مع المتغيرات الكامنة (الغير قابلة للقياس) التي تتكون بفعل مجموعة من المتغيرات التي يمكن قياسها. فهي أداة أكثر دقة من الانحدار ومن تحليل المسار لأنها لا تستخرج فقط حجم التأثير والمعنوية الإحصائية وإنما تستخرج مدى ملائمة البيانات للنموذج المقترح للدراسة في ضوء عدد من المؤشرات الإحصائية.

أولاً: إختبار فرضيات الإرتباط

استعمل في هذه الدراسة معامل الارتباط البسيط لاختبار الفرضية الرئيسية الأولى والمتمثلة بعلاقات الارتباط بين ابعاد ومتغيرات الدراسة، ومعامل الارتباط البسيط او معامل بيرسون متمثل بالقانون الآتي:

$$r = \frac{\sum (X - \bar{X})(Y - \bar{Y})}{\sqrt{\sum (X - \bar{X})^2} \sqrt{\sum (Y - \bar{Y})^2}}$$

وقبل الدخول في اختبار هذه الفرضية فان N يشير الى حجم العينة (403) فرد ونوع الاختبار (2-tailed). ومختصر (Sig.) في الجداول يشير الى اختبار معنوية معامل الارتباط من خلال مقارنة قيمة (t) المحسوبة مع الجدولة من غير ان يظهر قيمها (Cohen,1983).

- أ- علاقة الارتباط منخفضة : اذا كانت قيمة معامل الارتباط اقل من 0.50
- ب- لاتوجد علاقة ارتباط : اذا كانت قيمة معامل الارتباط مساوية لـ 0
- ت- علاقة الارتباط قوية : اذا كانت قيمة معامل الارتباط اعلى من 0.50

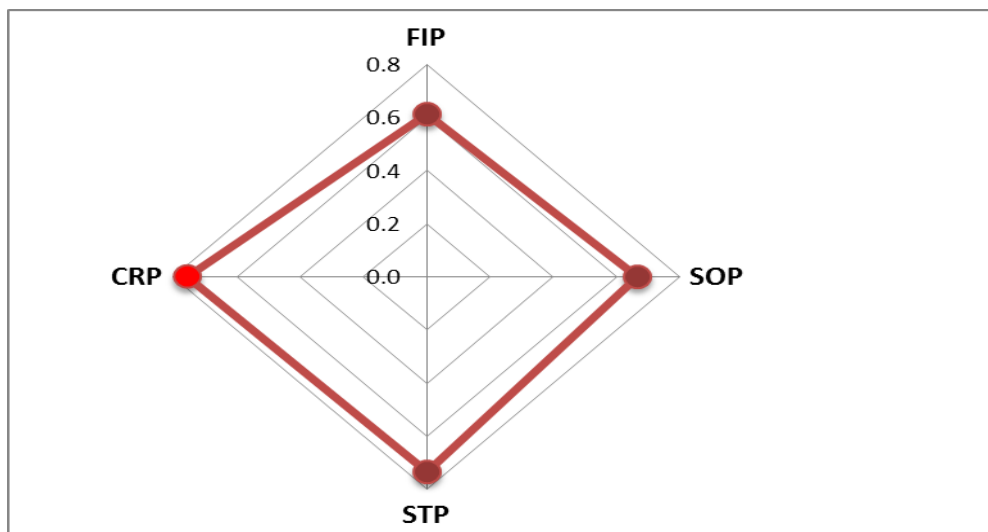
يظهر جدول مصفوفة الارتباط (35) بين برامج علاقات الزبون و اسعاد الزبون، ويتضح بان هنالك علاقات ارتباط قوية (لان قيمتها اكبر من 0.30) وذات دلالة معنوية عند مستوى (1 %) ($r=0.757, p < 0.01$). مما يؤكد على قبول الفرضية الرئيسية الأولى (توجد علاقة ارتباط ذات دلالة معنوية بين برامج علاقات الزبون و إسعاد الزبون) ، مما يعني أن توجه الشركة نحو بناء علاقات مع زبائننا يرتبط باواصر خاصة مع مشاعر الزبون النفسية والتي لها دلالة على السعادة والبهجة.

جدول (35)

معاملات الارتباط بين برامج علاقات الزبون و اسعاد الزبون

		FIP	SOP	STP	CRP
CD	Pearson Correlation	.610**	.667**	.734**	.757**
	Sig. (2-tailed)	.000	.000	.000	.000
	N	403	403	403	403

كما وجد بان هنالك علاقة ارتباط ذات دلالة معنوية عند مستوى (1%) بين جميع ابعاد برامج علاقات الزبون ومتغير إسعاد الزبون. وتشير النتائج أيضا الى وجود علاقة ارتباط معنوية (1%) بين بعد البرامج المالية ومتغير إسعاد الزبون ($r = 0.61, p < 0.01$). كما تبين من خلال الجدول (35) وجود علاقة ارتباط معنوية بين البرامج الإجتماعية ومتغير إسعاد الزبون ($r=0.667, p < 0.01$). كما وجد بان هنالك علاقة ارتباط ذات دلالة معنوية عند مستوى (1%) بعد البرامج الهيكلية ومتغير إسعاد الزبون ($r = 0.734, p < 0.01$). ولغرض توضيح قوة الارتباطات بين ابعاد برامج علاقات الزبون و اسعاد الزبون تم وضع قيم الارتباطات السابقة بشكل بياني وكما في الشكل (31)



شكل (31)

رسم بياني لمعاملات الارتباط بين برامج علاقات الزبون و اسعاد الزبون

أما الجدول يظهر مصفوفة الارتباط (36) بين حقوق ملكية الزبون واسعاد الزبون، ويتضح بان هنالك علاقات ارتباط قوية (لان قيمتها اكبر من 0.30) وذات دلالة معنوية عند مستوى 1%) ($r=0.744, p < 0.01$). مما يؤكد على قبول الفرضية الرئيسية الثالثة (توجد علاقة ارتباط ذات دلالة معنوية بين إسعاد الزبون وحقوق ملكية الزبون)، وهذا يعني ان حالة الشعور بالسعادة الناتجة من اقتناء خدمات الإتصال لها إرتباط معنوي مع حقوق ملكية الزبون في ضوء أدراكه للعلامة وجودتها وإرتباطه بالعلامة باواصر نفسية و أدراكه لقيمة تلك العلامة قياساً بالعلامات الأخرى.

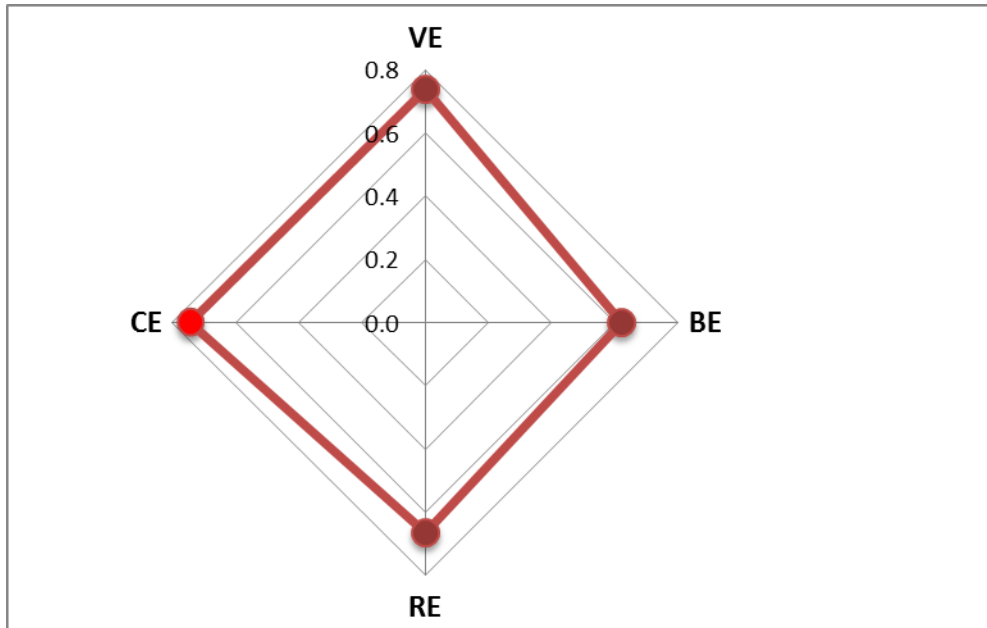
جدول (36)

معاملات الارتباط بين حقوق ملكية الزبون واسعاد الزبون

		VE	BE	RE	CE
CD	Pearson Correlation	.739**	.623**	.664**	.744**
	Sig. (2-tailed)	.000	.000	.000	.000
	N	403	403	403	403

كما وجد بان هنالك علاقة ارتباط ذات دلالة معنوية عند مستوى 1%) بين متغير إسعاد الزبون و جميع ابعاد حقوق ملكية الزبون. وتشير النتائج أيضا الى وجود علاقة ارتباط معنوية 1%) بين متغير إسعاد الزبون و بين بعد حقوق ملكية القيمة ($r = 0.739, p < 0.01$). كما تبين من خلال الجدول (36) وجود علاقة ارتباط معنوية بين متغير إسعاد الزبون و بعد حقوق ملكية العلامة ($r = 0.623, p < 0.01$). كما وجد بان هنالك علاقة ارتباط ذات دلالة معنوية عند مستوى 1%) متغير إسعاد الزبون و بعد حقوق ملكية العلاقة ($r = 0.664, p < 0.01$).

ولغرض توضيح قوة الارتباطات بين ابعاد بين حقوق ملكية الزبون و اسعاد الزبون تم وضع قيم الارتباطات السابقة بشكل بياني وكما في الشكل (32)



شكل (32)

رسم بياني لمعاملات الارتباط بين حقوق ملكية الزيتون و اسعاد الزيتون

وفيما يتعلق بفرضيات الإرتباط بين برامج علاقات الزيتون وحقوق ملكية الزيتون فقد تبين من خلال التحليل الإحصائي ان قيمة الارتباط تشير الى وجود علاقة ارتباط طردي معنوي تحت مستوى دلالة (1%) بين محوري برامج علاقات الزيتون وحقوق ملكية الزيتون اذ بلغت قيمة الارتباط (0.81) والجدول (37) يشير الى قيم معاملات الإرتباط الكلي والجزئي بين برامج علاقات الزيتون (بأبعاده الفرعية) و حقوق ملكية الزيتون (بأبعاده الفرعية)

جدول (37)

معاملات الارتباط برامج علاقات الزيتون وحقوق ملكية الزيتون

		FIP	SOP	STP	CRP
VE	Pearson Correlation	.628**	.705**	.759**	.788**
	Sig. (2-tailed)	.000	.000	.000	.000
	N	403	403	403	403
BE	Pearson Correlation	.510**	.640**	.710**	.698**
	Sig. (2-tailed)	.000	.000	.000	.000
	N	403	403	403	403
RE	Pearson Correlation	.570**	.652*	.704**	.725*
	Sig. (2-tailed)	.000	.000	.000	.000
	N	403	403	403	403
CE	Pearson Correlation	.627*	.733*	.797*	.811**
	Sig. (2-tailed)	.000	.000	.000	.000
	N	403	403	403	403

يتضح من الجدول (37) وجود علاقات إرتباط على المستوى الجزئي بين برامج علاقات الزبون و حقوق ملكية الزبون، فقد كانت علاقة الإرتباط معنوية بين البرامج المالية وحقوق ملكية الزبون (0.62^*) وبمستوى معنوية (5%). كما كانت علاقة الإرتباط معنوية بين البرامج الاجتماعية وحقوق ملكية الزبون (0.73^{**}) وبمستوى معنوية (1%). وبنفس الإتجاه كانت العلاقة بين البرامج الهيكلية وحقوق ملكية الزبون معنوية و مقدارها (0.79^*) وبمستوى معنوية (5%).

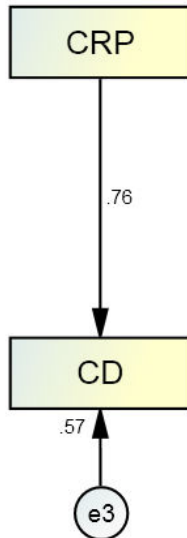
ثانياً : اختبار فرضيات الإنحدار

استخدم معادلة النمذجة الهيكلية باعتماد برنامج (AMOS 7) لغرض اختبار فرضيات التأثير المباشر وغير المباشر، وهي تقنية مستخدمة لتخمين وتحديد نماذج العلاقات الخطية بين المتغيرات. هذه المتغيرات داخل النموذج قد تتضمن كل من المتغيرات القابلة للقياس والمتغيرات الكامنة. فالمتغيرات الكامنة هي تراكيب فرضية لا يمكن قياسها بشكل مباشر. فمعادلة النمذجة الهيكلية باختصار هي بديل اكثر قوة لتحليل الانحدار المتعدد، وتحليل المسار، وتحليل العاملي وتحليل السلاسل الزمنية .

ان تحليل أثر برامج علاقات الزبون في حقوق ملكية الزبون من خلال دور أسعاد الزبون كمتغير وسيط لأراء عينة من زبائن(وكلاء البيع المباشر) شركة زين للاتصالات يتطلب بناء نموذج بنية نمذجية هيكلية اعتمادا على المتغيرات الوسيطة وعلاقات الاثر المباشر وغير المباشر وكشف فيما اذا كانت تلك التأثيرات معنوية ام غير معنوية اذ ان هناك فرضية رئيسية تتعلق بالاثر بين المحاور وفرضيات فرعية تتعلق بالابعاد وعلى النحو الآتي:

1. (تساهم برامج علاقات الزبون في تعزيز شعور الزبون بالسعادة وبدلالة معنوية)

تشير البيانات الظاهرة في الشكل (33) والجدول (38) وجود علاقة تأثير مباشرة ومعنوية بين بعد برامج علاقات الزبون ومتغير إسعاد الزبون عند مستوى معنوية (1%) ($P < 0.01$, $\beta=0.76$).



شكل (33) مخطط التأثير المباشر لبعد CRP في محور CD

وهذه النتيجة جاءت مطابقة لتوقعات الدراسة والتي تفيد بأن برامج علاقات الزبون يمكن أن تساهم في تعزيز اسعاد الزبون مما يشير الى فاعلية ما تقدمه الشركة من حزم وبرامج هادفة لتحقيق ولاء الزبون، باعتماد الشركة عدة اساليب من تسويق العلاقة، وإدراك الزبون لحرص الشركة في سعيها لارضائه.

جدول (38)

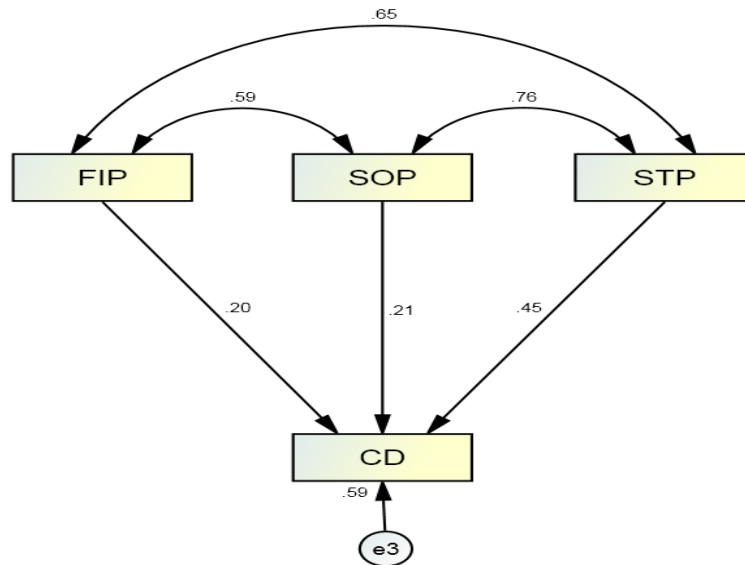
نتائج التأثير المباشر لبرامج علاقات الزبون في إسعاد الزبون
المصدر : من إعداد الباحثة بالإعتماد على نتائج الحاسبة

			Estimate	C.R.	Sig.
CD	<---	CRP	.76	23.253	0.00

وتبين البيانات الظاهرة في الشكل (34) والجدول (39) وجود علاقة تأثير مباشرة ومعنوية بين بعد البرامج المالية لعلاقات الزبون ومتغير إسعاد الزبون عند مستوى معنوية (1% = β) (0.01 < P , 0.198). وهذه النتيجة جاءت مطابقة لتوقعات الدراسة والتي تفيد بأن البرامج المالية يمكن أن تساهم في تعزيز مشاعر الزبون بالبهجة والسرور تجاه الشركة التي يتعامل معها ، مما يعني ان الخصومات السعرية التي تقدمها الشركة تولد مشاعر لدى زبائنها بالتقدير والإهتمام العالي على المستوى الشخصي ، كما إن توجه الشركة لتقديم خدمات إضافية من شأنه أن يؤكد للزبون توجهها سلوكياً نحو حاجاته ورغباته الحقيقية.

كما تشير البيانات الواردة في الشكل (34) والجدول (39) وجود علاقة تأثير مباشرة ومعنوية بين بعد البرامج الإجتماعية ومتغير إسعاد الزبون عند مستوى معنوية (1 % , $\beta = 0.209$, $P < 0.1$)

مما يعني إن حرص الشركة على الإتصال المباشر مع الزبون وإجراءات بحوث ودراسات مستمرة لحاجات الزبون ورغباته يمكنها من تقديم حلول إيجابية لمشاكل الزبون والتوجيه السليم للسياسات والإجراءات التسويقية ، ويعطيها القدرة على الإستجابة السريعة لحل المشاكل المحتملة.



شكل (34)

مخطط التأثير المباشر لابعاد برامج علاقات الزبون على إسعاد الزبون

وتؤكد البيانات الإحصائية الواردة في الشكل (34) والجدول (39) وجود علاقة تأثير مباشرة ومعنوية بين بعد البرامج الهيكلية ومتغير إسعاد الزبون عند مستوى معنوية (1 % $\beta = 0.446$, $P < 0.1$) ، مما يبين إن تقديم الشركة لحزم إتصال متكاملة وتوفيرها لخدمات مبتكرة يعطي إنطباع لزبائن الشركة أنها تسعى لتحقيق راحتهم وسعادتهم ومحاولة الإستجابة المتكاملة لكل الخدمات المتوقعة وغير المتوقعة .

جدول (39)

نتائج تأثير المباشر لابعاد برامج علاقات الزبون على إسعاد الزبون

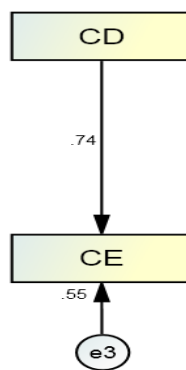
المصدر : من إعداد الباحثة بالإعتماد على نتائج الحاسبة

			Estimate	C.R.	Sig.
CD	<---	FIP	.198	4.630	0.00
CD	<---	SOP	.209	4.125	0.00
CD	<---	STP	.446	8.362	0.00

وهذه النتائج جاءت مطابقة لتوقعات الدراسة والتي تقيد "تساهم برامج علاقات الزبون في تعزيز شعور الزبون بالسعادة ، وتدعم هذه النتيجة صحة الفرضية الرئيسة الرابعة.

2. (ينعكس شعور الزبون بالسعادة على تعزيز حقوق ملكية الزبون وبدلالة معنوية)

تشير البيانات الظاهرة في الشكل (35) والجدول (40) وجود علاقة تأثير مباشرة ومعنوية بين بعد إسعاد الزبون وحقوق ملكية الزبون عند مستوى معنوية (1%) ($\beta = 0.74$, $P < .01$). وهذه النتيجة جاءت مطابقة لتوقعات الدراسة والتي تشير الى انعكاس سعادة الزبون في تعزيز حقوق ملكية الزبون.



شكل (35)

مخطط التأثير المباشر لإسعاد الزبون على حقوق ملكية الزبون

مما يعني أن إدراك الزبون لرغبة العاملين في الشركة للإستجابة له والتعامل العادل من قبل الشركة بين زبائنها وبشكل فريد ومميز يمكن أن يساهم بشكل معنوي في إدراك الزبائن لملائمة الخدمات التي تقدمها الشركة و صعوبة التحول أو الإستغناء عن خدماتها، بما يخلق مواقف ومشاعر إيجابية تجاه خدمات وعلاماتها التجارية ،كم يحسبهم بالثقة العالية في التعامل مع الشركة كونها الأفضل في قطاع الإتصالات اللاسلكية.

الجدول (40)

نتائج إختبار الأثر المباشر لأسعاد الزبون على حقوق ملكية الزبون

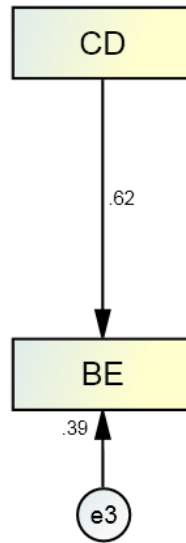
المصدر : من إعداد الباحث بالإعتماد على نتائج الحاسبة

			Estimate	C.R.	Sig.
CE	<---	CD	.74	22.329	0.00

وتشير البيانات الظاهرة في الشكل (37) والجدول (41) وجود علاقة تأثير مباشرة ومعنوية

بين بعد إسعاد الزبون وحقوق ملكية العلامة عند مستوى معنوية (1%) ($\beta = 0.62$, $P < .01$).

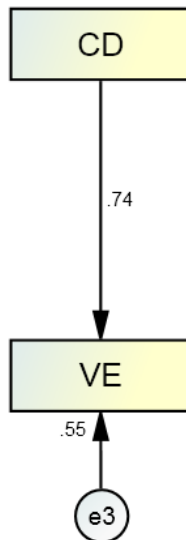
01).. مما يشير الى ان رضا الزبون عن العلامة التجارية سيخلق مواقف ايجابية تجاه العلامة التجارية وسيدفعه للتمسك بتلك العلامة.



شكل (36)

مخطط التأثير المباشر لمحور CD في محور BE

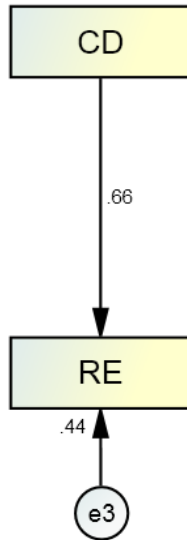
وتبين البيانات الظاهرة في الشكل (37) والجدول (41) وجود علاقة تأثير مباشرة ومعنوية بين بعد إسعاد الزبون وحقوق ملكية القيمة عند مستوى معنوية (1%) ($P < .01$, $\beta = 0.74$). ويفيد ذلك في ادراك الزبون للمنفعة المتحققة من استخدام منتجات الشركة مقارنة مع منتجات الشركات المنافسة، والتي تنعكس على شعوره بالسعادة نتيجة تفرد وتميز ماتقدمة الشركة.



شكل (37)

مخطط التأثير المباشر لمحور CD في محور VE

كما تبين البيانات الظاهرة في الشكل (38) والجدول (41) وجود علاقة تأثير مباشرة ومعنوية بين بعد إسعاد الزبون وحقوق ملكية العلاقة عند مستوى معنوية (1% $\beta = 0.66$) ($P < .01$). مما يشير الى ادراك الزبون لقوة العلاقة التي تربطه بالشركة والتي تخلق له شعور بالبهجة والسعادة.



شكل (38)

مخطط التأثير المباشر لمحور CD في محور RE

جدول (41)

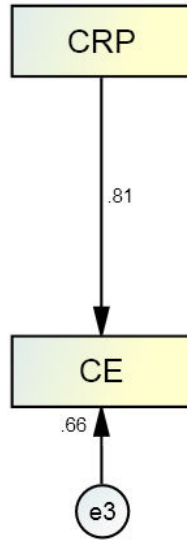
نتائج التأثير المباشر لابعاد برامج علاقات الزبون في إسعاد الزبون
المصدر : من إعداد الباحثة بالإعتماد على نتائج الحاسبة

			Estimate	C.R.	Sig.
BE	<---	CD	.62	17.824	0.00
VE	<---	CD	.74	21.986	0.00
RE	<---	CD	.66	17.824	0.00

وهذه النتائج جاءت مطابقة لتوقعات الفرضية الخامسة للدراسة والتي تفيد "ينعكس شعور الزبون بالسعادة على حقوق ملكية الزبون".

3. (يمكن تعزيز حقوق ملكية الزبون وبدلالة معنوية من خلال برامج علاقات الزبون)

تبين البيانات الظاهرة في الجدول (42) وفي الشكل (39) وجود علاقة تأثير مباشرة ومعنوية بين محور برامج علاقات الزبون و حقوق ملكية الزبون عند مستوى معنوية (1% $\beta = 0.81$) ($P < .01$). وذلك يشير الى ان استخدام الشركة لحزمة متكاملة من برامج العلاقة سيعزز من اجالي قيمة حياة زبون الشركة الحالية والمستقبلية.



شكل (39)

مخطط التأثير المباشر لمحور CRP في محور CE

الجدول (42)

الآثر المباشر لمحور برامج علاقات الزبون على محور حقوق ملكية الزبون

المصدر: من إعداد الباحث بالإعتماد على نتائج الحاسبة

			Estimate	C.R.	Sig.
CE	<---	CRP	.83	27.814	0.00

وتبين البيانات الظاهرة في الجدول (43) وفي الشكل (40) وجود علاقة تأثير مباشرة ومعنوية بين بعد البرامج المالية لعلاقات الزبون و حقوق ملكية الزبون عند مستوى معنوية (1% = β) ($P < .01$, 0.149). مما يعني ان الخدمات المجانية للزبائن والهدايا الترويجية التي تقدمها الشركة تجعل الزبائن يشعرون بمعاملة خاصة من قبل الشركة لهم ، كما بطاقات التهنئة وإستطلاعات الرأي التي تقوم بها الشركة مع زبائنها تولد إنطباعات ومشاعر إيجابية و تجعلهم يتمسكون بعلامتها.

الجدول (43)

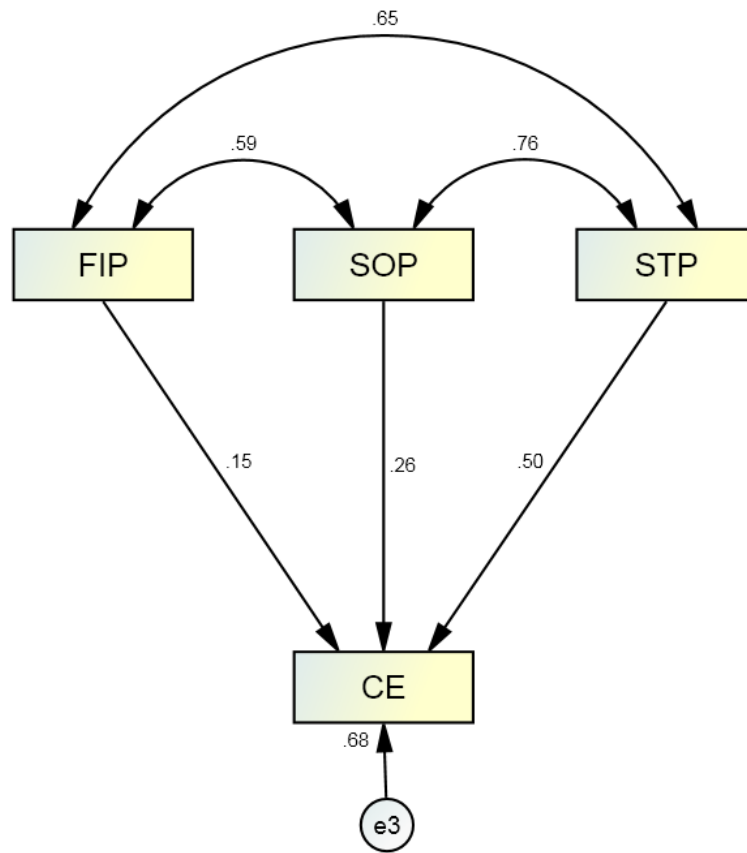
الآثر المباشر لابعاد برامج علاقات الزبون على حقوق ملكية الزبون

المصدر: من إعداد الباحث بالإعتماد على نتائج الحاسبة

			Estimate	C.R.	Sig.
CE	<---	FIP	.149	3.967	0.00

CE	<---	SOP	.263	5.929	0.00
CE	<---	STP	.501	10.718	0.00

كما أظهرت البيانات وجود تأثير مباشرة ومعنوية بين بعد البرامج الإجتماعية و حقوق ملكية الزبون عند مستوى معنوية (1%) ($\beta = 0.263$, $P < .01$). وذلك يعني الإستثمارات التي تقوم بها الشركة في مجال الوقت والجهد يمكن أن تنتج علاقات إيجابية مع الزبون وتجعله يقيم الفوائد التي يحصل عليها من التعامل مع الشركة بشكل موضوعي ، و تولد لديه ميول للالتزام معها والثقة بخدماتها و التماهي بعلامتها التجارية .



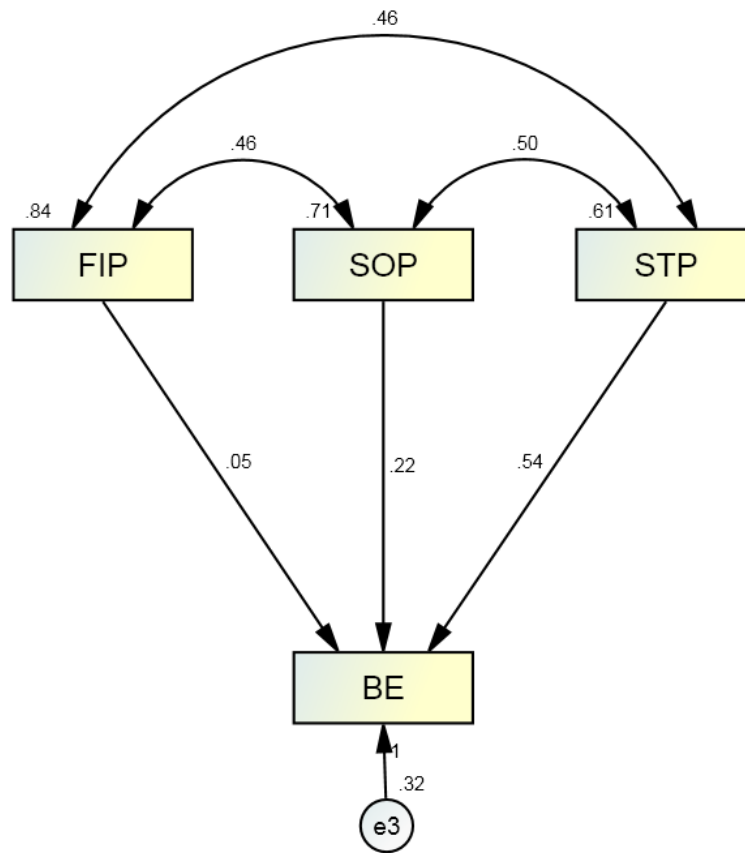
شكل (40)

مخطط التأثير المباشر لابعاد برامج علاقات الزبون في ملكية الزبون

وعلى مستوى البرامج الهيكلية فقد أظهرت النتائج في الشكل (40) والجدول (43) إن سعي الشركة الى تقديم خدمات ذات طابع شخصي على مستوى الزبون وترفيها حزم متكاملة و مبتكرة قد يؤدي الى تعزيز مواقف الزبون تجاه العلامة التجارية بصورة إيجابية كما إنه قد يعزز ثقة الزبون

بعلاقته مع الشركة ويرفع من مستوى المنافع المدركة ، إذ أظهرت البيانات وجود تأثير مباشرة ومعنوية بين بعد البرامج الهيكلية و حقوق ملكية الزبون عند مستوى معنوية (1 % $\beta = 0.01$, $P < 0.501$).

وتبين البيانات الظاهرة في الجدول (44) وفي الشكل (41) عدم وجود علاقة تأثير مباشرة ومعنوية بين البرامج المالية و حقوق ملكية العلامة عند مستوى معنوية (1 % $\beta = 0.05$, $P > 0.01$).. مما يشير الى ضعف في البرامج والاجراءات المالية المعتمدة من قبل الشركة في خلق زبون موالى لعلامتها التجارية كما انها حواجز خروج ضعيفة لتحول الزبون للمنافسين.



شكل (41)

مخطط التأثير المباشر لابعاد محور CRP في محور BE

وتشير البيانات الظاهرة في الجدول (44) وفي الشكل (41) وجود علاقة تأثير مباشرة ومعنوية بين البرامج الاجتماعية و حقوق ملكية العلامة عند مستوى معنوية (1 % $\beta = 0.22$).

(01). P < ., مما يشير الى ان العلاقات الشخصية الموجبة بين كل من الزبون والشركة ستعمل على تمسك الزبون بالعلامة التجارية لتلك الشركة.

الجدول (44)

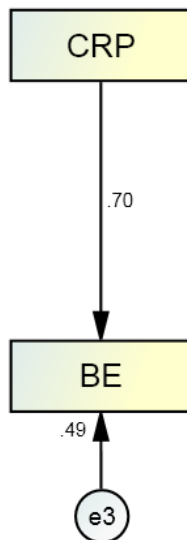
الاثر المباشر لابعاد برامج علاقات الزبون على محور حقوق ملكية العلامة

المصدر: من إعداد الباحث بالإعتماد على نتائج الحاسبة

			Estimate	C.R.	Sig.
BE	<---	FIP	.05	1.118	0.264
BE	<---	SOP	.22	4.116	0.00
BE	<---	STP	.54	8.867	0.00

كما تبين البيانات الظاهرة في الجدول (44) وفي الشكل (41) وجود علاقة تأثير مباشرة ومعنوية بين البرامج الهيكلية و حقوق ملكية العلامة عند مستوى معنوية (1 % , $\beta = 0.54$) (01). P < . وبذلك فإن تقديم الشركة لحلول قيمة وفريدة لمشاكل زبائننا والتي تقلل الوقت والمخاطرة وتزيد من رضاهم ستعمل على تمسك الزبون بالعلامة التجارية.

كما تبين البيانات الظاهرة في الجدول (45) وفي الشكل (42) وجود علاقة تأثير مباشرة ومعنوية بين برامج علاقات الزبون و حقوق ملكية العلامة عند مستوى معنوية (1 % $\beta = 0.70$) (01). P < ., وبذلك فان روابط العلاقة التي تستخدمها الشركة تعمل على زيادة ولاء الزبون للشركة وتمنعه من التحول الى علامة منافسة.



شكل (42)

مخطط التأثير المباشر لمحور CRP في محور BE

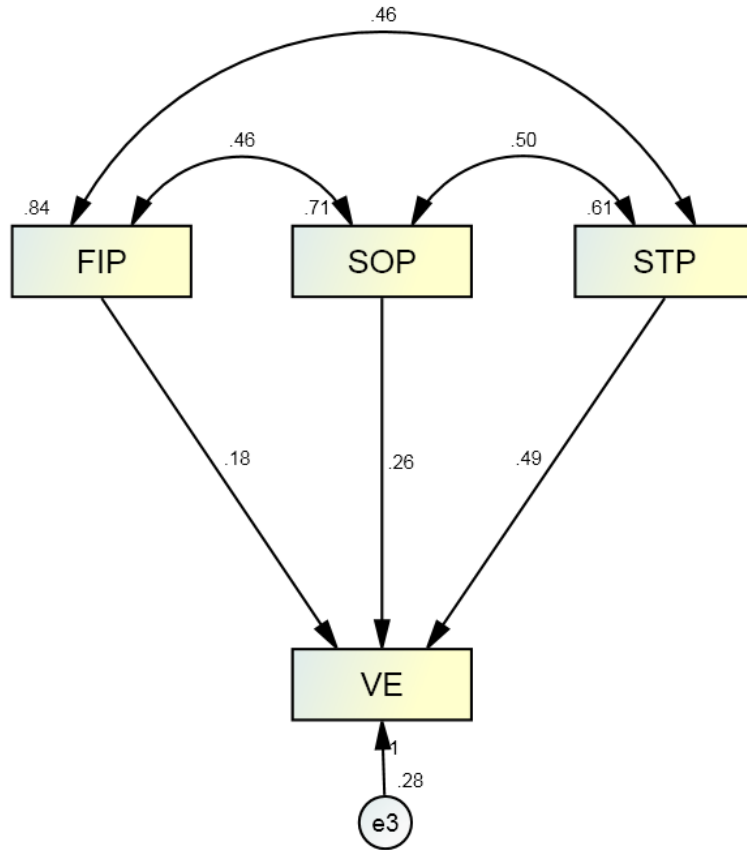
الجدول (45)

الاثر المباشر لبرامج علاقات الزبون على محور حقوق ملكية العلامة

المصدر: من إعداد الباحث بالإعتماد على نتائج الحاسبة

			Estimate	C.R.	Sig.
BE	<---	CRP	.70	19.53	0.00

وتبين البيانات الظاهرة في الجدول (46) وفي الشكل (43) وجود علاقة تأثير مباشرة ومعنوية بين البرامج المالية و حقوق ملكية القيمة عند مستوى معنوية (1 %) $(\beta=0.18 , P < 0.01)$.. وذلك يشير الى ادراك الزبون للفائدة المتحققة من الخصومات السعرية والمكافآت والعروض المجانية للعلامة التجارية.



شكل (43)

مخطط التأثير المباشر لابعاد محور CRP في VE

وتشير البيانات الظاهرة في الجدول (46) وفي الشكل (43) وجود علاقة تأثير مباشرة ومعنوية بين محور البرامج الاجتماعية و حقوق ملكية القيمة عند مستوى معنوية (1 %) $(\beta =$

(0.01 < P , 0.26). ويشير ذلك لادراك الزبون بحرص موظفي الشركة في تلبية متطلباته الشخصية و الاتصال المستمر به، والذي يعزز من قيمة العلامة التجارية لديه.

الجدول (46)

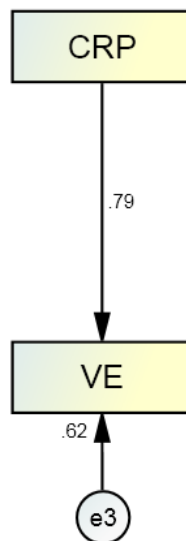
الاثر المباشر لابعاد برامج علاقات الزبون على محور حقوق ملكية القيمة

المصدر: من إعداد الباحث بالإعتماد على نتائج الحاسبة

			Estimate	C.R.	Sig.
VE	<---	FIP	.18	4.793	0.00
VE	<---	SOP	.26	5.367	0.00
VE	<---	STP	.49	8.736	0.00

كما تبين البيانات الظاهرة في الجدول (46) وفي الشكل (43) وجود علاقة تأثير مباشرة ومعنوية بين محور البرامج الهيكلية و حقوق ملكية القيمة عند مستوى معنوية (1 % $\beta = 0.49$) (0.01 < P ,). وبذلك فأن الخبرات المبتكرة والفريدة التي تعتمدها الشركة مصممة لاضافة قيمة للعلامة ورفع كلف التحول الى المنافسين

وتبين البيانات الظاهرة في الجدول (47) وفي الشكل (44) وجود علاقة تأثير مباشرة ومعنوية بين برامج علاقات الزبون وحقوق ملكية القيمة عند مستوى معنوية (1 % $\beta = 0.79$) (0.01 < P ,). وذلك يشير لادراك الزبون للمنافع المتحققة من استخدام العلامة التجارية نتيجة اعتماد الشركة عدة مستويات من الروابط العلائقية والتي تدعم ميزتها التنافسية.



شكل (44)

مخطط التأثير المباشر لمحور CRP في محور VE

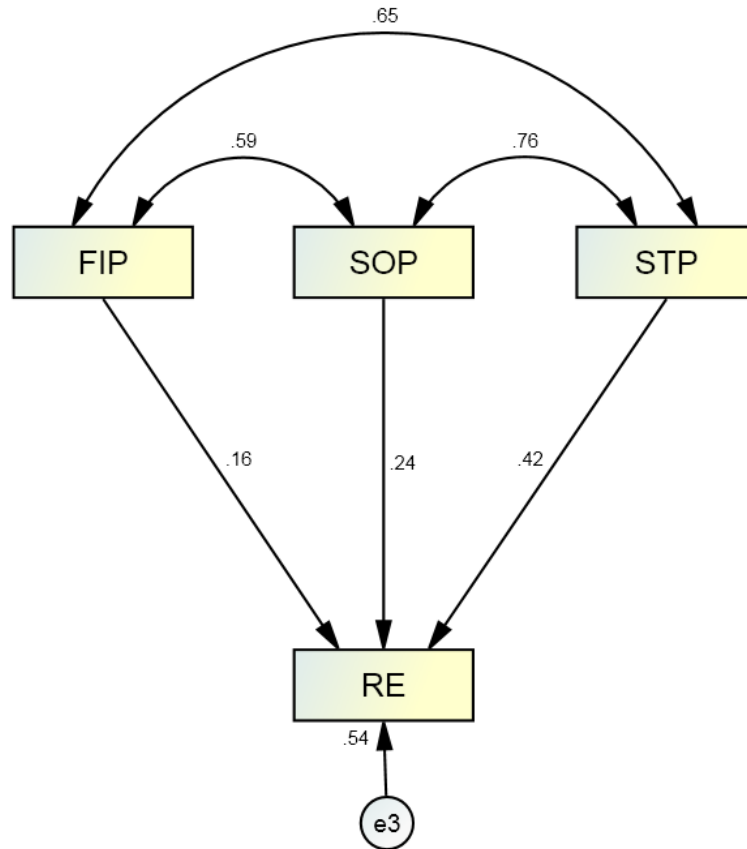
الجدول (47)

الاثار المباشر لبرامج علاقات الزبون على محور حقوق ملكية القيمة

المصدر: من إعداد الباحث بالإعتماد على نتائج الحاسبة

			Estimate	C.R.	Sig.
VE	<---	CRP	.79	25.646	0.00

وتوضح البيانات الظاهرة في الجدول (48) وفي الشكل (45) وجود علاقة تأثير مباشرة ومعنوية بين البرامج المالية وحقوق ملكية العلاقة عند مستوى معنوية (1% $P < 0.16$, $\beta = 0.16$) (01.. إذ يشير ذلك ادراك الزبون توفير الشركة منافع اقتصادية نتيجة عملية التبادل والتي تنعكس ايجابا على ارتباطه بالشركة.



شكل (45)

مخطط التأثير المباشر لابعاد محور CRP في محور RE

وتشير البيانات الظاهرة في الجدول (48) وفي الشكل (45) وجود علاقة تأثير مباشرة ومعنوية بين البرامج الاجتماعية وحقوق ملكية العلاقة عند مستوى معنوية (1% $P < 0.24$, $\beta = 0.24$)

(01 < P. وبذلك فإن الزبون يدرك اهتمام الشركة بتجربته وارائه على المستوى الشخصي وسعيها المستمر لمعرفة احتياجاته وتعزيزها للعلاقة معه.

جدول (48)

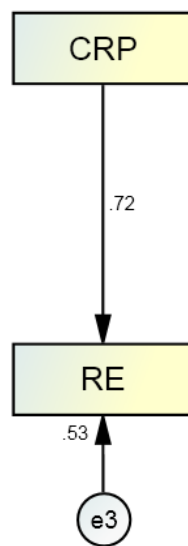
الاثر المباشر لابعاد برامج علاقات الزبون على محور حقوق ملكية العلاقة
المصدر: من إعداد الباحث بالإعتماد على نتائج الحاسبة

			Estimate	C.R.	Sig.
RE	<---	FIP	.16	3.472	0.00
RE	<---	SOP	.24	4.451	0.00
RE	<---	STP	.42	7.479	0.00

كما تبين البيانات الظاهرة في الجدول (48) وفي الشكل (45) وجود علاقة تأثير مباشرة ومعنوية بين البرامج الهيكلية وحقوق ملكية العلاقة عند مستوى معنوية (1 %) $(\beta=0.42 , P < .01)$ وتشير لادراك الزبون للاواصر المتينة التي تبنيها الشركة من ناحية هيكل العلاقة وبالتالي فأنها تشكل حواجز خروج، ولها الفرصة الاكبر في بناء ثقة والتزام الزبون وهي تساعد على تعميق العلاقة مع الزبون والمحافظة على ولائه.

وتبين البيانات الظاهرة في الجدول (49) وفي الشكل (46) وجود علاقة تأثير مباشرة

ومعنوية بين برامج علاقات الزبون وحقوق ملكية العلاقة عند مستوى معنوية (1 %) $(\beta=0.72 , P < .01)$. وبذلك فإن اعتماد الشركة على عدة تكتيكات من تسويق العلاقة تخلق وتطور وتحافظ على علاقات دائمة بين الزبون والمنظمة وبالطريقة الانسب لأستهلاكهم الشخصي.



شكل (46)

مخطط التأثير المباشر لمحور CRP في محور RE

جدول (49)

الاثر المباشر لبرامج علاقات الزبون على محور حقوق ملكية العلاقة

المصدر: من إعداد الباحث بالإعتماد على نتائج الحاسبة

			Estimate	C.R.	Sig.
RE	<---	CRP	.72	21.1	0.00

وهذه النتائج جاءت مطابقة لتوقعات الفرضية السادسة للدراسة والتي تفيد "يمكن تعزيز حقوق ملكية الزبون وبدلالة معنوية من خلال برامج علاقات الزبون".

3- (يمكن تعزيز أثر برامج علاقات الزبون في حقوق ملكية الزبون من خلال الدور الوسيط لإسعاد الزبون)

بعد اختبار الفرضيات الفرعية للدراسة سيتم اختبار الفرضية الرئيسية والتي تؤكد على فرضية الدور الوسيط.

والجدول التالي يحتوي مؤشرات ملائمة معادلة النمذجة الهيكلية SEM للنموذج في الشكل (47)

جدول (50)

مؤشرات معادلة النمذجة الهيكلية SEM

AGFI	GFI	RMSEA
.81	.81	.00

يتضح من خلال المؤشرات في الجدول (50) والشكل (47) ان النموذج المقترح في الدراسة

قد حقق حدود المؤشرات القاضية بملائمته لذلك تم ايجاد الجدول (51) الذي يتضمن الاثر المباشر

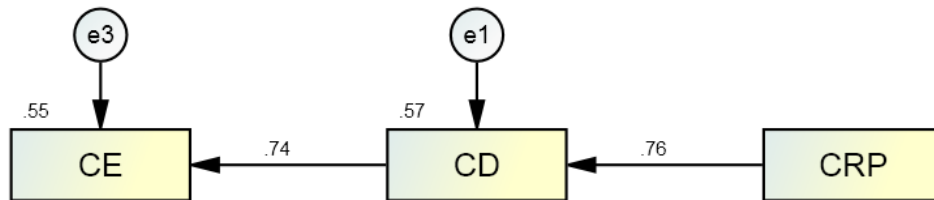
واختبار النسبة الحرجة

الجدول (51)

الأثر المباشر للفرضية

	Path		Estimate	C.R.	P
CD	<---	CRP	.757	23.253	.00
CE	<---	CD	.744	22.329	.00

ويبين الجدول (51) ان هناك اثر مباشر لبرامج علاقات الزبون على حقوق ملكية الزبون وبقية اثر مساوية الى (0.757) وكانت النسبة الحرجة لهذا المسار هي (23.253) وبقية معنوية مساوية الى الصفر وبما انها اقل من مستوى الدلالة (1%) لذلك فهي قيمة معنوية هذا يعني ان ارتفاع قيمة برامج علاقات الزبون بمقدار وحدة واحدة يؤدي الى ارتفاع قيمة حقوق ملكية الزبون بمقدار (0.757)، وهناك اثر مباشر لإسعاد الزبون على حقوق ملكية الزبون وبقية اثر مساوية الى (0.744) وكانت النسبة الحرجة لهذا المسار هي (22.329) وبقية معنوية مساوية الى الصفر وبما انها اقل من مستوى الدلالة (1%) لذلك فهي قيمة معنوية هذا يعني ان ارتفاع قيمة المحور إسعاد الزبون بمقدار وحدة واحدة يؤدي الى ارتفاع قيمة حقوق ملكية الزبون بمقدار (0.744).



شكل (47)

النموذج المقترح من قبل الباحثة لمخطط معادلة النمذجة الهيكلية

وفيما يتعلق بالتأثير غير المباشر فقد تم ايجاده واختباره من خلال استخدام اسلوب (Bootstrapping) وهذا الاختبار عبارة عن اسلوب إعادة معاينة أي انه يأخذ عينات جزئية بأعداد كبيرة ومن ثم يقدر اعتمادا عليها ثم يحسب الحدود العليا والدنيا للتقدير والمعنوية لها والجدول (52) يبين الاثر غير المباشر لبرامج علاقات الزبون على حقوق ملكية الزبون من خلال المحور الوسيط لإسعاد الزبون:

الجدول (52)

التأثير غير المباشر لبرامج علاقات الزبون على حقوق ملكية الزبون من خلال المحور الوسيط لإسعاد الزبون

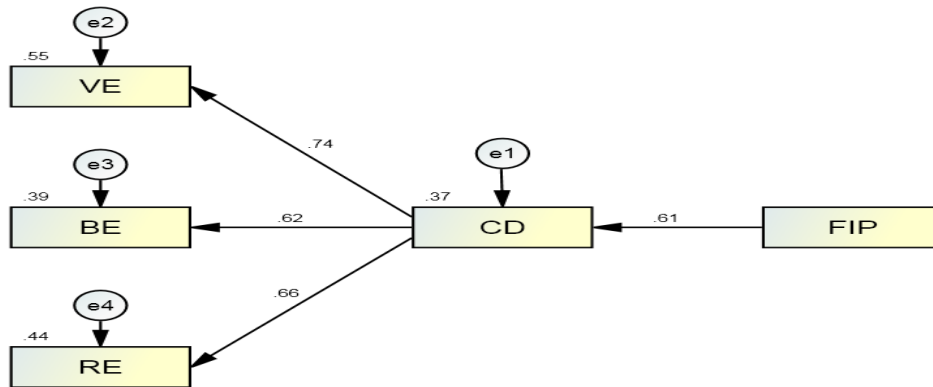
Path	Estimate	Lower Bounds	Upper Bounds	Sig.
CRP <- CE	0.564	0.488	0.631	0.007

ان الجدول (52) يبين ان هناك اثر غير مباشر ذو دلالة لبرامج علاقات الزبون على حقوق ملكية الزبون من خلال المحور الوسيط لإسعاد الزبون بسبب ان قيمة المعنوية كانت اقل من مستوى

الدلالة (5%)، وان قيمة الاثر غير المباشر تفسر بان ارتفاع قيمة برامج علاقات الزبون بمقدار انحراف معياري واحد يؤدي الى ارتفاع قيمة حقوق ملكية الزبون بمقدار (0.564) من الانحراف المعياري عن طريق المحور الوسيط لإسعاد الزبون.

اما الفرضيات الفرعية المتعلقة ببحث الاثر المباشر وغير المباشر بين ابعاد حقوق ملكية الزبون على ابعاد حقوق ملكية الزبون عن طريق المحور الوسيط لإسعاد الزبون فقد تم صياغتها على النحو الآتي :

اولاً: الفرضية الفرعية التي تتعلق بالاثر بين المحور البرامج المالية وابعاد حقوق ملكية الزبون الثلاثة عن طريق المحور الوسيط لإسعاد الزبون لغرض تحديد معنوية التأثيرات المباشرة وغير المباشرة تم بناء مخطط نمذجة هيكلية من خلال الشكل (48)



شكل (48)

النموذج المقترح لمخطط معادلة النمذجة الهيكلية تحديد معنوية التأثيرات المباشرة وغير المباشرة لفرضيات الدراسة

والجدول (53) يحتوي مؤشرات ملائمة معادلة النمذجة الهيكلية للنموذج (37):

الجدول (53)

مؤشرات ملائمة معادلة النمذجة الهيكلية لنموذج التأثيرات المباشرة وغير المباشرة لفرضيات الدراسة

AGFI	GFI	RMSEA
.68	.69	.00

ويتضح من خلال المؤشرات في الجدول (53) ان النموذج المقترح من قد حقق حدود المؤشرات القاضية بملائمته لذلك تم ايجاد الجدول (54) الذي يتضمن الاثر المباشر واختبار النسبة الحرجة.

الجدول (54)

التاثيرات المباشرة وغير المباشرة لفرضيات الدراسة

	Path	Estimate	C.R.	P
CD	<---- FIP	.610	15.443	.00
VE	<---- CD	.739	21.986	.00
BE	<---- CD	.623	15.989	.00
RE	<---- CD	.664	17.824	.00

ويبين الجدول(54) ان هناك اثر مباشر للبرامج المالية على اسعاد الزبون وبقيمة اثر مساوية الى (0.61) وكانت النسبة الحرجة لهذا المسار هي (15.44) وبقيمة معنوية مساوية الى الصفر وبما انها اقل من مستوى الدلالة (1%) لذلك فهي قيمة معنوية هذا يعني ان ارتفاع قيمة البرامج المالية بمقدار وحدة واحدة يؤدي الى ارتفاع قيمة اسعاد الزبون بمقدار (0.61)، وهناك اثر مباشر للمحور اسعاد الزبون على حقوق ملكية الزبون وبقيمة اثر مساوية الى (0.73)، وكانت النسبة الحرجة لهذا المسار هي (21.98) وبقيمة معنوية مساوية الى الصفر وبما انها اقل من مستوى الدلالة (1%) ، لذلك فهي قيمة معنوية هذا يعني ان ارتفاع قيمة المحور أسعاد الزبون بمقدار وحدة واحدة يؤدي الى ارتفاع قيمة حقوق الزبون بمقدار (0.73)، وهناك اثر مباشر للمحور إسعاد الزبون على ملكية العلامة وبقيمة اثر مساوية الى (0.62) وكانت النسبة الحرجة لهذا المسار هي (15.98) وبقيمة معنوية مساوية الى الصفر وبما انها اقل من مستوى الدلالة (1%) لذلك فهي قيمة معنوية هذا يعني ان ارتفاع قيمة المحور إسعاد الزبون بمقدار وحدة واحدة يؤدي الى ارتفاع قيمة ملكية العلامة بمقدار (0.623)، وهناك اثر مباشر للمحور إسعاد الزبون على البعد ملكية العلاقة وبقيمة اثر مساوية الى (0.66) وكانت النسبة الحرجة لهذا المسار هي (17.82) وبقيمة معنوية مساوية الى الصفر وبما انها اقل من مستوى الدلالة (1%) لذلك فهي قيمة معنوية هذا يعني ان ارتفاع قيمة إسعاد الزبون بمقدار وحدة واحدة يؤدي الى ارتفاع قيمة ملكية العلاقة بمقدار (0.66).

وفيما يتعلق بالتاثير غير المباشر فقد تم ايجاده واختباره من خلال استخدام اسلوب (Bootstrapping) والجدول (55) يبين الاثر غير المباشر للبرامج المالية على ابعاد حقوق

ملكية الزبون من خلال المحور الوسيط وهو إسعاد الزبون :

الجدول (55)

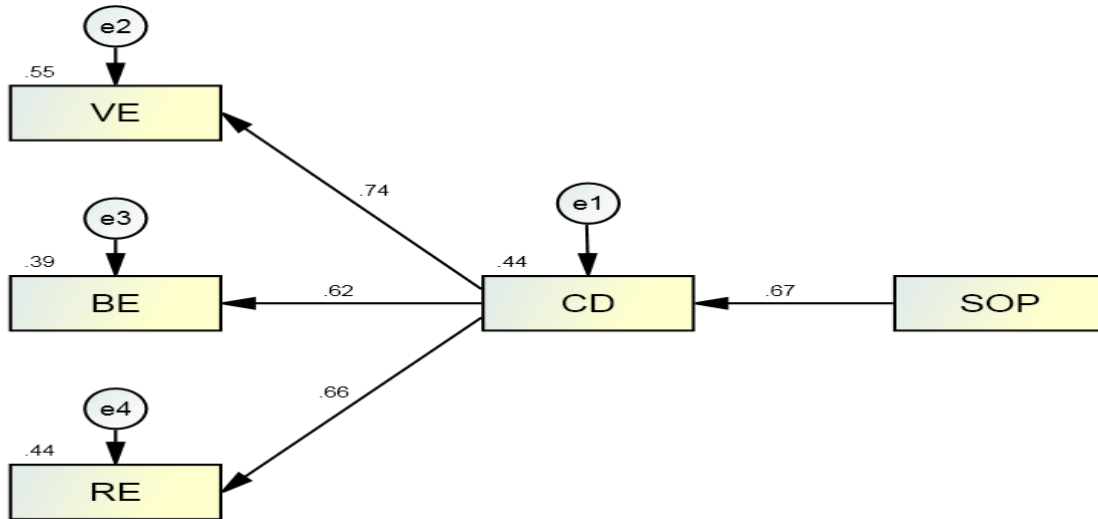
الاثر غير المباشر للبرامج المالية على ابعاد حقوق ملكية الزبون من خلال المحور الوسيط وهو
إسعاد الزبون

Path			Estimate	Lower Bounds	Upper Bounds	Sig.
VE	<-	FIP	.451	.381	.530	.010
	--					
BE	<-	FIP	.380	.309	.451	.007
	--					
RE	<-	FIP	.405	.319	.484	.007
	--					

ان الجدول (55) يبين ان هناك اثر غير مباشر ذو دلالة معنوية للبرامج المالية على ملكية القيمة عن طريق المحور الوسيط (إسعاد الزبون) بسبب ان قيمة المعنوية كانت اقل من مستوى الدلالة (5%) (5%), وان قيمة الاثر غير المباشر تفسر بان ارتفاع قيمة البرامج المالية بمقدار انحراف معياري واحد يؤدي الى ارتفاع قيمة ملكية القيمة بمقدار (0.45) من الانحراف المعياري عن طريق المحور الوسيط اسعاد الزبون, وهناك اثر غير مباشر ذو دلالة معنوية للبرامج المالية على ملكية العلامة عن طريق المحور الوسيط اسعاد الزبون بسبب ان قيمة المعنوية كانت اقل من مستوى الدلالة (5%), وان قيمة الاثر غير المباشر تفسر بان ارتفاع قيمة برامج المالية بمقدار انحراف معياري واحد يؤدي الى ارتفاع قيمة ملكية العلامة بمقدار (0.38) من الانحراف المعياري عن طريق المحور الوسيط اسعاد الزبون, وهناك اثر غير مباشر ذو دلالة معنوية للبرامج المالية على البعد ملكية العلاقة عن طريق المحور الوسيط اسعاد الزبون بسبب ان قيمة المعنوية كانت اقل من مستوى الدلالة (5%), وان قيمة الاثر غير المباشر تفسر بان ارتفاع قيمة برامج المالية بمقدار انحراف معياري واحد يؤدي الى ارتفاع قيمة ملكية العلاقة بمقدار (0.40) من الانحراف المعياري عن طريق المحور الوسيط اسعاد الزبون.

ثانياً: الفرضية الفرعية التي تتعلق بالاثر بين البرامج الإجتماعية وابعاد ملكية الزبون الثلاثة
عن طريق المحور الوسيط إسعاد الزبون

ولغرض تحديد معنوية التاثيرات المباشرة وغير المباشرة تم بناء مخطط نمذجة هيكلية من خلال
البرنامج الاحصائي وكما في الشكل (49)



شكل (49)

النموذج المقترح من قبل الباحثة لمخطط معادلة النمذجة الهيكلية لفرضية الدور الوسيط لإسعاد الزبون بين البرامج الإجتماعية وملكية الزبون

والجدول التالي يحتوي مؤشرات ملائمة معادلة النمذجة الهيكلية SEM للمخطط السابق:

جدول (56)

مؤشرات معادلة النمذجة الهيكلية لإختبار فرضية الدور الوسيط لإسعاد الزبون بين البرامج الإجتماعية وملكية الزبون

AGFI	GFI	RMSEA
.67	.67	.00

ويتضح من خلال الجدول (56) ان النموذج المقترح من قبل الباحثة قد حقق حدود المؤشرات القاضية بملائمته لذلك تم ايجاد الجدول (57) الذي يتضمن الاثر المباشر واختبار النسبة الحرجة

جدول (57)

الدور الوسيط لإسعاد الزبون بين البرامج الإجتماعية وملكية الزبون

Path	Estimate	C.R.	P
CD ← SOP	.667	17.948	.00

ويبين الجدول (57) ان هناك اثر مباشر للبرامج الإجتماعية على المحور إسعاد الزبون وبقيمة اثر مساوية الى 0.667 وكانت النسبة الحرجة لهذا المسار هي (17.94) وبقيمة معنوية مساوية

الى الصفر وبما انها اقل من مستوى الدلالة (1%) لذلك فهي قيمة معنوية هذا يعني ان ارتفاع قيمة البرامج الإجتماعية بمقدار وحدة واحدة يؤدي الى ارتفاع قيمة إسعاد الزبون بمقدار (0.66). وفيما يتعلق بالتاثير غير المباشر فقد تم ايجاده واختباره من خلال استخدام اسلوب (Bootstrapping) والجدول (58) يبين الاثر غير المباشر للبرامج الإجتماعية على ملكية الزبون من خلال إسعاد الزبون

الجدول (58)

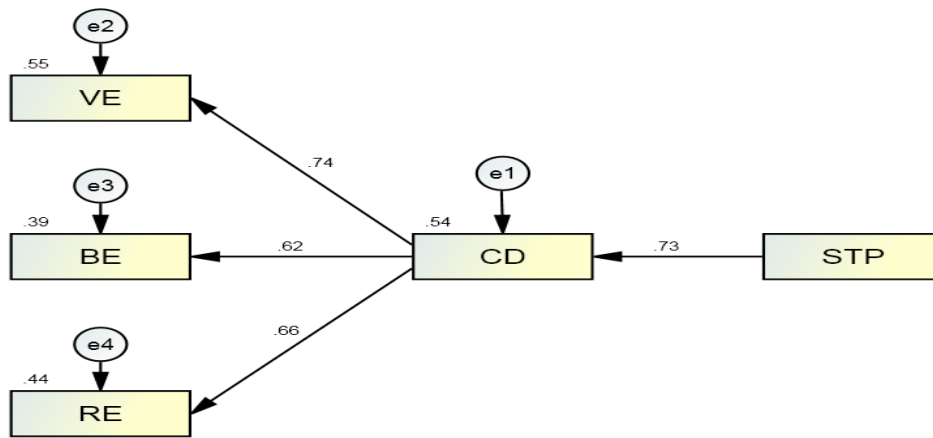
الاثر غير المباشر للبرامج الإجتماعية على ملكية الزبون من خلال إسعاد الزبون

Path			Estimate	Lower Bounds	Upper Bounds	Sig.
VE	<-	SOP	.493	.426	.568	.007
	--					
BE	<-	SOP	.416	.351	.488	.005
	--					
RE	<-	SOP	.443	.374	.518	.004
	--					

ان الجدول (58) يبين ان هناك اثر غير مباشر ذو دلالة معنوية للبرامج الإجتماعية على ملكية القيمة عن طريق المحور الوسيط لإسعاد الزبون لأن القيمة المعنوية كانت اقل من مستوى الدلالة (5%)، وان قيمة الاثر غير المباشر تفسر بان ارتفاع قيمة البرامج الإجتماعية بمقدار انحراف معياري واحد يؤدي الى ارتفاع قيمة ملكية القيمة بمقدار (0.49) من الانحراف المعياري عن طريق إسعاد الزبون، وهناك اثر غير مباشر ذو دلالة معنوية للبرامج الإجتماعية على البعد حق ملكية العلامة عن طريق إسعاد الزبون بسبب ان قيمة المعنوية كانت اقل من مستوى الدلالة (5%)، وان قيمة الاثر غير المباشر تفسر بان ارتفاع قيمة البرامج الإجتماعية بمقدار انحراف معياري واحد يؤدي الى ارتفاع قيمة ملكية العلامة بمقدار (0.41) من الانحراف المعياري عن طريق إسعاد الزبون، وهناك اثر غير مباشر ذو دلالة معنوية للبرامج الإجتماعية على البعد ملكية العلاقة عن طريق إسعاد الزبون بسبب ان قيمة المعنوية كانت اقل من مستوى الدلالة (5%)، وان قيمة الاثر غير المباشر تفسر بان ارتفاع قيمة البرامج الإجتماعية بمقدار انحراف معياري واحد يؤدي الى ارتفاع قيمة ملكية العلاقة بمقدار (0.44) من الانحراف المعياري عن طريق إسعاد الزبون.

ثالثا: الفرضية الفرعية التي تتعلق بالاثر بين البرامج الهيكلية وابعاد ملكية الزبون الثلاثة عن طريق إسعاد الزبون

ولغرض تحديد معنوية التأثيرات المباشرة وغير المباشرة تم بناء مخطط نمذجة هيكلية من خلال البرنامج الاحصائي



شكل (50)

النموذج المقترح من قبل الباحثة لمخطط معادلة النمذجة الهيكلية للفرضية التي تتعلق بالاثـر بين البرامج الهيكلية وابعاد ملكية الزبون الثلاثة عن طريق إسعاد الزبون

والجدول (59) يحتوي مؤشرات ملائمة معادلة النمذجة الهيكلية للشكل (50):

جدول (59)

مؤشرات معادلة النمذجة الهيكلية

AGFI	GFI	RMSEA
.67	.67	.00

ويتضح من خلال المؤشرات الواردة في الجدول (59) ان النموذج المقترح قد حقق حدود المؤشرات القاضية بملائمته لذلك تم ايجاد الجدول (60) الذي يتضمن الاثر المباشر واختبار النسبة الحرجة.

الجدول (60)

الاثـر المباشر واختبار النسبة الحرجة

Path	Estimate	C.R.	P
CD <---- STP	.734	21.654	.00

يبين الجدول (60) ان هناك اثـر مباشر للبرامج الهيكلية على المحور إسعاد الزبون وبقـيمة اثـر مساوية الى (0.73) وكانت النسبة الحرجة لهذا المسار هي (21.65) وبقـيمة معنوية مساوية الى الصفر وبما انها اقل من مستوى الدلالة (1%) لذلك فهي قيمة معنوية هذا يعني ان ارتفاع قيمة البرامج الهيكلية بمقدار وحدة واحدة يؤدي الى ارتفاع قيمة إسعاد الزبون بمقدار (0.73).

وفيما يتعلق بالتاثير غير المباشر فقد تم ايجاده واختباره من خلال استخدام اسلوب (Bootstrapping) والجدول (61) يبين الاثر غير المباشر للبرامج الهيكلية على المحور ملكية الزبون من خلال إسعاد الزبون

الجدول (61)

الاثر غير المباشر للبرامج الهيكلية على المحور ملكية الزبون من خلال إسعاد الزبون

Path			Estimate	Lower Bounds	Upper Bounds	Sig.
VE	<-	STP	.542	.470	.611	.007
	--					
BE	<-	STP	.457	.380	.533	.006
	--					
RE	<-	STP	.488	.414	.576	.003
	--					

ان الجدول (61) يبين ان هناك اثر غير مباشر ذو دلالة معنوية للبرامج الهيكلية على ملكية القيمة عن طريق إسعاد الزبون بسبب ان قيمة المعنوية كانت اقل من مستوى الدلالة (5%)، وان قيمة الاثر غير المباشر تفسر بان ارتفاع قيمة البرامج الهيكلية بمقدار انحراف معياري واحد يؤدي الى ارتفاع قيمة ملكية القيمة بمقدار (0.54) من الانحراف المعياري عن طريق إسعاد الزبون وهناك اثر غير مباشر ذو دلالة معنوية للبرامج الهيكلية على ملكية العلامة عن طريق إسعاد الزبون بسبب ان قيمة المعنوية كانت اقل من مستوى الدلالة (5%)، وان قيمة الاثر غير المباشر تفسر بان ارتفاع قيمة البرامج الهيكلية بمقدار انحراف معياري واحد يؤدي الى ارتفاع قيمة ملكية العلامة بمقدار (0.45) من الانحراف المعياري عن طريق إسعاد الزبون، وهناك اثر غير مباشر ذو دلالة معنوية للبرامج الاجتماعية على ملكية العلاقة عن طريق إسعاد الزبون بسبب ان قيمة المعنوية كانت اقل من مستوى الدلالة (5%)، وان قيمة الاثر غير المباشر تفسر بان ارتفاع قيمة البرامج الهيكلية بمقدار انحراف معياري واحد يؤدي الى ارتفاع قيمة العلاقة بمقدار (0.48) من الانحراف المعياري عن طريق إسعاد الزبون.

الفصل الرابع : الاستنتاجات والتوصيات

المبحث الأول : الاستنتاجات

المبحث الثاني : التوصيات

الفصل الرابع

المبحث الاول

الإستنتاجات

في ضوء النتائج الإحصائية التي توصلت اليها الدراسة يمكن تقديم الإستنتاجات الآتية:

1. يتضح من خلال نتائج تحليل اجابات عينة الدراسة وجود ادراك واضح وكبير للبرامج التي تقدمها الشركة في اطار بناء علاقات مع الزبون، إذ ابدت ادراكها لتلك البرامج في ضوء الاتي:

أ. وجود إدراك جيد من العينة لما تقدمه الشركة من برامج وحوافز مالية لزيائنها، وقد كانت على شكل خصومات سعرية، وخدمات إضافية وهدايا مجانية للزيائن الموالين

ب. ادراك العينة لما تقدمه الشركة من برامج اجتماعية بشكل معتدل متمثلة بالاتصال الشخصي بالزيائن وتلبية المتطلبات الشخصية من خلال حرص الشركة على الاتصال المستمر ، وقيام الشركة بدراسة أحتياجات زيائنها بشكل مستمر

ت. إدراك العينة ومتابعتها لمدى التطور الحاصل في الخدمات التي تقدمها الشركة بإعتبارها برامج هيكلية تحاول الشركة من خلال ترصين أواصر العلاقة مع زيائنها ، كما تحاول الشركة ترصين العلاقة من ربط الزيائن بموقعها الخاص على الأنترنت أو وسائل التواصل الإجتماعي لتزويدهم بمعلومات تفصيلية عن عروض الشركة .

2. أبدت العينة سعادتها وبهجتها العالية بما تقدمه الشركة من خدمات إتصال تتسم بالجودة العالية و السرعة الفائقة لحل مشاكل الزيائن ، و الرغبة الجادة من قبل موظفي الشركة لحل أي عائق يواجه الزيائن ، وتجاوز الشركة للإجراءات المعقدة في التوثيق من اجل راحة الزبون، وهذا يعبر عن الرضا التام لزيائن الشركة ومشاعرهم الايجابية تجاهها.

3. يتبين من خلال نتائج التحليل الاحصائي امتلاك الشركة لموجودات سوقية غير ملموسة على شكل حقوق ملكية الزبون، فقد اظهرت العينة. ادراكها لطبيعة تلك العلاقة في ضوء الاتي:

أ. ان العينة مدركة لاهمية العلامة التجارية ومدى مساهمتها على المستوى المحلي والاقليمي ، وذلك من خلال الاهتمام بوسائل الإعلان من قبل الشركة، وإهتمام الشركة بالفاعليات

- الاجتماعية بشكل مستمر ناهيك عن المعايير الأخلاقية العالية في التعامل مع زبائننا، وما يدعم ذلك المشاعر والمواقف الإيجابية تجاه الشركة.
- ب. ان العينة مدركة لقيمة العلامة التجارية ، مما يشير لادراك العينة لما تقوم به الشركة من عمليات تطوير مستمر لخدماتها ، والخدمات الفريدة التي لا يمكن الاستغناء عنها من قبل الزبائن ، وتقديم الشركة عروضها بأسعار مخفضة و منافسة للآخرين.
- ت. ان العينة مدركة لاهمية العلاقة التي تربطها مع الشركة وذلك في ضوء ما تتصف به من اللطف والكياسة وما تقدمه من شعورا بالثقة ، و أحساس ينفق مع احساس الزبائن الاخرين حول الشركة، ناهيك عن المعاملة الخاصة مع الزبائن .
4. يتضح من خلال نتائج إختبار فرضيات الدراسة أن ما تطرحه الشركة وتخطط له من برامج علائقية مع زبائننا ممكن أن يولد الشعور بالسعادة ويخلق مواقف الرضا التام والبهجة لدى الزبائن وذلك في ضوء ما يأتي:
- أ. سعي الشركة الى تقديم هدايا مجانية وخدمات إضافية لهم لتشجيع تفاعلهم المستقبلي مما يجعلهم يدركون مساعي الشركة في حل مشاكلهم بشكل جاد و سريع دون اي يشعروا بأي تاخير في ذلك ، كما إنهم يدركوا التعامل الفريد من قبل الشركة معهم .
- ب. أن البرامج الهادفة لربط الزبائن بالشركة من هياكل خاصة كان لها الدور الواضح في إدراك الزبائن لجودة الخدمات التي تقدمها الشركة لهم ، إذ إن وجود انظمة جيدة يمكن من خلالها تقديم الخدمة لزبائننا تساهم في إدراك الزبائن لمستوى نوعية الخدمة المقدمة و تمييزها عن المنافسين وتحقيق شعور بالرضا التام للزبون.
- ت. أن توجه الشركة نحو تطبيق برامج خاصة للإتصال المستمر مع الزبون و سعيها لدراسة حاجاته ورغباته من خلال المسوحات الخاصة بصوت الزبون ، قد ساهم بشكل كبير في إدراكهم لتعاطف ودعم موظفي الشركة عند مواجهة المشاكل، و الشعور بالثقة والأمان في التعامل.
5. أظهرت نتائج الدراسة إن حالة الشعور بالسعادة والرضا التام لدى زبائن الشركة قد ساهم في تكوين وتعزيز ملكيتها من الزبائن و يكون سبباً في إلتصاق الزبون وتعلقه بخدمات الشركة. أي إن القدرة على أداء الخدمات بالشكل المطلوب وبالذقة المطلوبة، و الرغبة في مساعدة المشتركين وتقديم الخدمة بشكل بسيط ولائق، يمكن الشركة من توليد إنطباع

إيجابي عن صورة الشركة بما يترك انطباعات ايجابية تتناسب مع توجهات الزبون بشكل جيد، ويعزز التواصل مع الشركة من خلال قنوات الإتصال التي توفرها.

6. تبين من خلال نتائج الدراسة ان خطط وبرامج الشركة في مجال علاقاتها مع الزبائن من خلال الحزم والبرامج المالية والهيكلية والاجتماعية قد عزز موجوداتها السوقية غير الملموسة، ويرفع من قيمة رأس مالها الزبائني، بتنشيط حقوق ملكية العلامة والقيمة والعلاقة أي ان:

أ. سعت الشركة الى تقديم خصومات سعرية وخدمات اضافية ومجانية لتساهم بشكل معنوي في التصاق الزبون، وادراكه لقيمة العلامة، والعلاقة مع الشركة.

ب. حرصت الشركة على الاتصال المستمر مع الزبائن، ودراسة حاجاتهم ورغباتهم، واقامة علاقات شخصية معهم لتكوين الاثر المعنوي في تعزيز المواقف الايجابية للزبائن تجاه الشركة، وتخلق انطباع ايجابي عنها، وتعزز الثقة والالتزام بها.

ت. ان الحزم والخدمات المتكاملة والابتكارية ساهمت في ادراك الزبائن لتنافسية الشركة وعلامتها، وادراك الزبائن لقدرة الشركة على تقديم خدمات ملائمة وفريدة لا يمكن الاستغناء عنها مستقبلا.

المبحث الثاني

التوصيات

في ضوء ما توصلت اليه الدراسة من أستنتاجات عملية منبثقة من إجابات العينة يمكن تقديم مجموعة من التوصيات من شأنها أن تعزز موقع الشركة وتعمل على رفع قيمة موجوداتها السوقية غير الملموسة . وذلك على النحو الآتي :

1. ضرورة حرص الشركة على تحقيق الأمان والمصدقية في تقديم الخدمات وتعاملاتها مع الزبائن بحيث تكون الخدمات المعلن عنها مطابقة للواقع و لتوقعات الزبائن، وذلك من أجل توليد مواقف الثقة بالشركة وخدماتها، و الإلتزام بالوعود التي تقدمها الشركة عن طريق وسائل الترويج و الإتصالات التسويقية .

2. الأهتمام بشكاوي الزبائن المقدمة والأخذ بها على محمل الجد من خلال وضع برنامج خاص لسماع صوت الزبون ومعرفة حاجاته ورغباته والعمل على تلبيتها . مما يتطلب الآتي:

أ. تفعيل دور إدارة التسويق من خلال جمع المعلومات عن شكاوي ومقترحات الزبائن باستخدام أساليب مختلفة، مثل صناديق الشكاوي والاقترحات في مراكز الخدمات المنتشرة في كافة المحافظات، أو المقابلات الشخصية.

ب. عمل منتدى الكتروني من خلال موقع الشركة الخاص والعمل على دراسة وتحليل هذه الشكاوي والاقترحات، ووضع حلول لها.

ت. تبني اقتراحات الزبائن من خلال إيجاد خدمات جديدة، من أجل التطوير والتحسين المستمر للخدمات المقدمة.

3. تعزيز مستوى برامج علاقات الزبون المستخدمة بالشركة لوجود علاقة طردية بينها وبين إسعاد الزبون و حقوق ملكية الزبون وذلك من خلال الآتي :

أ. تعزيز البرامج المالية التي تعد الرابط الأساسي والجوهري لرغبة الزبون بالإستمرار مع الشركة، وهذا يتطلب العمل على تقديم العروض المجانية والخصومات النقدية لمشتري الشركة، والعمل على تطوير الخدمات الإضافية غير المتوقعة من قبل الزبون ، وتعزيز الخدمات الخاصة بالزبائن الموالين .

ب. تطوير البرامج الإجتماعية للشركة من خلال بناء جسور عريضة للتواصل المستمر مع الزبائن ودراسة حاجاته ورغباته المستجدة والعمل على تلبيتها ، والتحسس الدائم بمتغيرات

البيئة المؤثرة على سلوك الزبون وقراراته الشرائية، والتكيف معها لضمان التوأمة مع التغير الحاصل في المستجبات الخاصة بالتواصل الإجتماعي .

ت. تهيئة برامج هيكلية تتناسب مع سمعة الشركة وخبرتها في قطاع الإتصالات اللاسلكية من خلال توفير الشركة منتجات وخدمات مبتكرة ، وتقديم حزمة متكاملة من الإتصالات.

4. تعزيز العلامة التجارية و السمعة الطيبة للشركة في المجتمع و التذكير الدائم لزبائننا بأنها شركة رائدة في مجال الاتصالات اللاسلكية و الحفاظ على مستوى المصداقية التي تتمتع بها أمام زبائننا و التركيز على تحسينها باستمرار ، وذلك من خلال الآتي :

أ. تعزيز تبني الشركة لمفهوم المسؤولية الاجتماعية و الاستمرار في دعم القطاعات المختلفة في المجتمع المحلي.

ب. الاستمرار في رعاية المعارض و المؤتمرات وورش العمل التي تناقش تطور الاتصالات العالمية .

ت. تنشيط العلاقات العامة لإظهار مميزات سلة الأسعار الخاصة بالشركة مقارنة بالشركات الأخرى، و العمل في نفس الوقت على معالجة البنود التي تؤثر سلبا على رضا الزبائن.

المصادر

أولاً: المصادر العربية

أ- الكتب

1. القرآن الكريم.
2. أبو النجا، محمد عبد العظيم (2008) "إدارة التسويق مدخل معاصر" الدار الجامعية للنشر، الاسكندرية.
3. الطائي، حميد ، الصميدعي، محمود ، العلاق، بشير ، والقرم، علي (2010) "التسويق الحديث- مدخل شامل" دار اليازوري للنشر والتوزيع، عمان الاردن.
4. جلاب، احسان دهش، والعبادي، هاشم فوزي (2010) "التسويق وفق منظور فلسفي ومعرفي معاصر" عمان، الاردن، مؤسسة الوراق للنشر والتوزيع.
5. عليان، ربحي مصطفى (2009) "أسس التسويق المعاصر" دار صفاء للنشر والتوزيع، عمان الاردن.

ب- الرسائل والاطاريح الجامعية

1. الامين، عبد الحفيظي محمد (2009) "دور ادارة التسويق في كسب الزبون دراسة حالة مؤسسة مولاي للمشروبات الغازية" مذكرة مقدمة ضمن متطلبات نيل شهادة الماجستير في قسم العلوم التجارية لكلية العلوم الاقتصادية وعلوم التسيير جامعة الجزائر.
2. الجبارين، ايناس مازن فتحي (2010) "الحماية المدنية للعلامة التجارية غير المسجلة وفقاً للقوانين الاردنية" قدمت هذه الرسالة استكمالاً لمتطلبات الحصول على درجة الماجستير في القانون الخاص كلية الحقوق جامعة الشرق الاوسط.
3. الكعبي، نعمة شلبية علي (2006) " أثر المعرفة في إدارة علاقات الزبون دراسة تطبيقية في عينة من المصارف الأهلية في بغداد" أطروحة مقدمة إلى مجلس كلية الإدارة والاقتصاد في الجامعة المستنصرية وهي جزء من متطلبات نيل درجة دكتوراه فلسفة في إدارة الأعمال.

4. الموسوي، أحمد منصور محسن (2007) "استخدام أداة نشر وظيفة الجودة في تحسين قيمة الزبون: دراسة حالة في الشركة العامة للصناعات الجلدية" رسالة مقدمة الى مجلس كلية الادارة والاقتصاد في الجامعة المستنصرية وهي جزء من متطلبات نيل درجة ماجستير في علوم ادارة الاعمال.
5. بلحسن, سميحة (2012) "تأثير جودة الخدمات على تحقيق رضا الزبون: دراسة حالة مؤسسة موبيليس-وكالة ورقلة" مذكرة مقدمة لجامعة قاصدي مرباح ورقلة كلية العلوم الاقتصادية والتجارية وعلوم التسيير قسم العلوم التجارية لأستكمال متطلبات نيل شهادة الماستر في العلوم التجارية.
6. توفيق, طاهير (2015) "التسويق بالعلاقات كأداة لدعم الولاء لدى الزبائن دراسة حالة في مؤسسة اتصالات الجزائر وكالة الويرة" مذكرة تدخل ضمن متطلبات نيل شهادة الماستر في العلوم التجارية مقدمة لكلية العلوم الاقتصادية التجارية وعلوم التسيير جامعة أكلي محند أولحاج البويرة.
7. سليمان, سفيان (2012) "التسويق بالعلاقات كمدخل حديث لتعزيز الولاء عند الزبون في المؤسسات الصغيرة والمتوسطة دراسة حالة مؤسسة RAMCIF services" مذكرة تدخل ضمن متطلبات نيل شهادة الماستر في علوم التسيير مقدمة لكلية العلوم الاقتصادية والتجارية وعلوم التسيير جامعة قاصدي مرباح ورقلة.
8. علي, لرقط (2009) "امكانية تطبيق إدارة الجودة الشاملة في مؤسسات التعليم العالي بالجزائر-المبررات والمتطلبات الاساسية" مذكرة مكملة لنيل شهادة الماجستير في علوم التربية كلية الاداب والعلوم الانسانية جامعة الحاج لخضر باتنة.
9. محمد, دلاور جلال غريب (2006) " إمكانية تبني التسويق بالعلاقات تطبيق في عينة من المصارف الاهلية"رسالة ماجستير مقدمة لمجلس كلية الإدارة والاقتصاد في جامعة الموصل وهي جزء من متطلبات نيل شهادة الماجستير في اختصاص إدارة الأعمال.

ت- المجلات والدوريات العربية

1. الدوري، زكريا مطلق، والسعيد، يعرب عدنان حسين (2006) "التكامل بين سلسلة قيمة الزبون وسلسلة قيمة المنظمة (مدخل تحليلي)" مجلة كلية بغداد للعلوم الاقتصادية، العدد: 13 الصفحات 100-123.
2. الخشروم، محمد ، وعلي، سليمان (2011) "أثر الفرق المدرك والجودة المدركة على ولاء المستهلك للعلامة التجارية" مجلة جامعة دمشق للعلوم الاقتصادية والقانونية ، المجلد 27، العدد 4.
3. حسن، د. الهام فخري أحمد (2003) "التسويق بالعلاقات" الملتقى العربي الثاني للتسويق في الوطن العربي: الفرص والتحديات، الدوحة- دولة قطر .
4. صادق، درمان سليمان (2008). التسويق بالعلاقات: رؤية تكاملية في الفلسفة والمفاهيم والأسس. منشورات جامعة دهوك، كردستان العراق.
5. عيطة، جودت (2013) "اثر الجودة والقيمة المدركة من قبل العميل في تعزيز الولاء للعلامة التجارية" مجلة جامعة القدس المفتوحة للابحاث والدراسات- العدد الحادي والثلاثون - ج(2).
6. غالم، عبد الله و قريشي، محمد (2011) "دور تكنولوجيا المعلومات في تدعيم وتفعيل إدارة علاقات الزبائن" جامعة محمد خيضر بسكرة، كلية العلوم الاقتصادية والتجارية وعلوم التسيير، أبحاث اقتصادية وإدارية، العدد العاشر .
7. مجاهدي، فاتح (2009) "دراسة ادراك شخصية العلامة التجارية ENIE للمؤسسة الوطنية للصناعات الالكترونية من منظوري المؤسسة والمستهلك" مجلة اقتصاديات شمال افريقيا- العدد السابع.

ث-الكتب المترجمة

1. فيو، كاترين (2008) "التسويق" ترجمة وردية واشد، مجد المؤسسة الجامعية للدراسات والنشر والتوزيع، بيروت.

ثانياً: المصادر الأجنبية

A- Books

1. Baker, M. J. (2003). "The marketing book". 5th ed Butterworth-Heinemann.
2. Hollensen, Svend (2010) "Marketing Management: A Relationship Approach" Second Edition, Pearson Education.
3. Kotler, P., & Armstrong, G. (2012). "Principles of marketing" 14th Edition. Harlow: Pearson Education.
4. Kotler, P., & Keller, K. (2012). "Marketing management 14th edition". Prentice Hall.
5. Mullins, John W. & Walker, Orville C. (2013) "Marketing Management: A Strategic Decision-Making Approach" McGraw-Hill Education.
6. Palmatier, R. W. (2008). Relationship marketing. Cambridge, MA: Marketing Science Institute.
7. Parvatiyar, A., & Sheth, J. N. (1999). "Handbook of relationship marketing". Sage Publications.
8. Perreault, William D., McCarthy, Edmund Jerome (2002) " Basic Marketing: A Global-managerial Approach" New York, McGraw-Hill.
9. Rust, R. T., Zeithaml, V.A. & Lemon, K. N. (2000)." Driving customer equity: How customer lifetime value is reshaping corporate strategy". New York, The Free Press.

B- Journals & Periodicals & Researches

1. Ackerman, R., & Schibrowsky, J. (2007). A business marketing strategy applied to student retention: A higher education initiative. *Journal of College Student Retention: Research, Theory & Practice*, 9(3), 307-336.
2. Ahmad, R., & Buttle, F. (2001). Retaining business customers through adaptation and bonding: a case study of HDoX. *Journal of business & Industrial marketing*, 16(7), 553-573.
3. Alrubaiee, L., & Al-Nazer, N. (2010). Investigate the impact of relationship marketing orientation on customer loyalty: The customer's perspective. *International Journal of Marketing Studies*, 2(1).
4. Aravindakshan, A., Rust, R. T., Lemon, K. N., & Zeithaml, V. A. (2004). Customer equity: Making marketing strategy financially accountable. *Journal of Systems Science and Systems Engineering*, 13(4), 405-422.

5. Arnold, M. J., Reynolds, K. E., Ponder, N., & Lueg, J. E. (2005). Customer delight in a retail context: investigating delightful & terrible shopping experiences. *Journal of Business Research*, 58(8), 1132-1145.
6. Berman, B. (2005). How to delight your customers. *California Management Review*, 48(1), 129-151.
7. Bermejo, Gustavo & Monroy, Carlos Rodríguez (2010) " How to measure customer value & its relationship with shareholder value in a business-to-business market " *Intangible Capital: Vol. 6 No. 2* pp 142-161.
8. . Berry, L. L. (1995). Relationship marketing of services - growing interest, emerging perspective. *Journal of The Academy of Marketing Science*, 23(4), 236-245.
9. Bick, Geoffrey NC (2009) " Increasing Shareholder value through Building Customer & Br& Equity" *Journal of Marketing Management*, Vol. 25, No. 1-2, pp. 117-141.
10. Blattberg, R. C. & Deighton J., (1996). Managing marketing by the customer equity test. *Harvard Business Review*, 74 (July- August), 136-44.
11. Bliemel, F., & Eggert, A. (1997). Structural Bonding in Customer Supplier Relationship: The Case of Prosumer Versus Consumer. Univ., Lehrstuhl für Marketing.
12. Bowden, J. L., Dagger, T. S., & Elliot, G. (2009). The role of relational antecedents & the effect of experience in the development of service loyalty. In *Sustainable Management & Marketing: ANZMAC 2009 Conference Proceedings* (pp. 1-6).
13. Brandi, J. (1996). Going beyond satisfaction to delight. *ISSM (Information Society for Strategic Marketing) Electronic Journal*, 1, 1-4.
14. Campón, A. M., Alves, H., & Hernández, J. M. (2013). Loyalty measurement in tourism: A theoretical reflection. In *Quantitative methods in tourism economics* (pp. 13-40). Physica-Verlag HD.
15. Cann, C. W., & Sumrall, D. A. (1997). Services relationship marketing: Social bonding in the service encounter. In *Proceedings of the Annual Meeting of the Southwestern Marketing Association* (pp. 33-38).

16. Čater, B. (2008). The importance of social bonds for communication and trust in marketing relationships in professional services. *Management: Journal of Contemporary Management Issues*, 13(1), 1-15.
17. Chan, F., Lee, G., Lee, E., Kubota, C., & Allen, Ch., (2007). Structural Equatin Modeling in Rehabilitation Counseling Research, *Rehabilitation Counseling Bulletin*, 51:1, 53-66.
18. Chandrana, H. (2014). The New Economics of Customer Delight. *WINSIGHTS Volume XIX*, 20-23.
19. Chen, C. F., & Myagmarsuren, O. (2011). Brand equity, relationship quality, relationship value, and customer loyalty: Evidence from the telecommunications services. *Total Quality Management & Business Excellence*, 22(9), 957-974
20. Chi, H. K., Yeh, H. R., & Yang, Y. T. (2009). The impact of brand awareness on consumer purchase intention: The mediating effect of perceived quality & brand loyalty. *Journal of International Management Studies*, 4(1), 135-144.
21. Chirica, C. (2013). Relationship marketing-best practice in the banking sector. *Amfiteatru Economic*, 15(33).
22. Chiu, H., Lee, M., Hsieh, Y., & Chen, L. (2007). Building customer relationships: a comparison across multiple service encounters. *Advances in Consumer Research*, 34, 720.
23. Cohen, J. (1983). The cost of dichotomization. *Applied Psychological Measurement*, 7, 249-253.
24. Connaway, L. S., Dickey, T. J., & Radford, M. L. (2011). "If it is too inconvenient I'm not going after it:" Convenience as a critical factor in information-seeking behaviors. *Library & Information Science Research*, 33(3), 179-190.
25. Costa, L. & Alves, H. (2013). Relationship Marketing in Tourism: most valued relational bonds by the Iberian tourists & their presence in tourism regions web pages. *Tourism & Hospitality International Journal*, 1, 181-216.
26. Doss, S. (2011). The transference of brand attitude: The effect on the celebrity endorser. *Journal of Management & Marketing Research*, 7, 1.

27. Drèze, X., & Bonfrer, A. (2009). Moving from customer lifetime value to customer equity. *QME*, 7(3), 289-320.
28. Dwivedi, Abhishek , Merrilees, Bill , Miller, Dale & Herington, Carmel (2010) " Building Customer-Equity in Supermarket Retailing" conference paper, Christchurch, New Zealand : University of Canterbury pp 1-9.
29. Elkhani, N., & Bakri, A. (2012). Review on “Expectancy Disconfirmation Theory”(EDT) Model in B2C E-Commerce. *Journal of Information Systems Research and Innovation*, 2(12), 95-102.
30. Fan, Y. (2005). Ethical branding and corporate reputation. *Corporate communications: An international journal*, 10(4), 341-350.
31. Friedman, D. C. (2000). Oasis or Mirage: Does customer delight really yield disproportionate gains in customer retention & loyalty. working paper, University of Michigan. Business School. Faculty Research.
32. Füller, J., & Matzler, K. (2008). Customer delight & market segmentation: An application of the three-factor theory of customer satisfaction on life style groups. *Tourism management*, 29(1), 116-126.
33. Gounaris, S. P. (2005). Trust & commitment influences on customer retention: insights from business-to-business services. *Journal of Business research*, 58(2), 126-140.
34. Gyasi, B. E. (2012). Customer Relationship Marketing & Customer Retention: The Perspectives of Customer of Access Bank Ghana Limited (Doctoral dissertation, Institute of Distance Learning, Kwame Nkrumah University of Science & Technology).
35. Hanssens, Dominique M. Thorpe, Daniel & Finkbeiner, Carl (2012) " Marketing When Customer Equity Matters" *International Journal of Communication Research* volume 2 • issue 1 pp. 9-16.
36. Hasan, S. A., Raheem, S., & Subhani, M. (2011). Measuring Customer Delight: A Model for Banking Industry. *European Journal of Social Sciences*, 22(4), 510-518.
37. Hinkin, T. R. (1995). A review of scale development practices in the study of organizations. *Journal of management*, 21(5), 967-988.
38. Hogan, John E. Lemon, Katherine N. Rust, Rol & T. (2002) " Customer Equity Management: Charting New Directions for the Future of Marketing" *Journal of Service Research*, Volume 5, No. 1, pp 4-12.

39. Holmlund, M., & Kock, S. (1996). Relationship marketing: The importance of service-perceived customer quality in retail banking. *The Service Industries Journal*, 16 (3), 287-304.
40. Jianting, R., Feng, G. (2012). " Marketing Mix Analysis for Goethe Institute Based On 4P & 4C Theory" *Journal of International Studies* VOL. 2 NO. 1.
41. Jianxun, Wu & Xiaodi, Xu (2011) " A Study on Relationships among Customer Value, Relationship Quality & Customer Equity: Zhengzhou Bank of Communications as an Example" *Proceedings of the 7th International Conference on Innovation & Management*.
42. Jones, T. O. & W. E. Sasser Jr. (1995), "Why Satisfied Customers Defect," *Harvard Business Review*, 73, 88-99.
43. Jouali, J., Jouali Y., & Chakor A. (2013). Value creation in relationship exchange explication by Ethical Approach: an application in the field of services To Moroccan SMES. *Journal of Business & Management*, 12(5), 69-77.
44. Kanagal, N. (2009). Role of relationship marketing in competitive marketing strategy. *Journal of Management & Marketing Research*, 2, 1.
45. Kartika, C. (2014). Analysis Of Financial Bonds, Social Bonds, Structural Bonds, & Effect On Customer Loyalty In West Health Center In Surabaya. *British Journal of Marketing Studies*, 2(6), 25-36.
46. Krejcie, R.V & Mogan, D.W (1970) Determining Sample Size for Research Activities, *Educational and Psychological Measurement*, 30, 607-610.
47. Krueger, C., Lu, N., & Swatman, P. M. (2003, September). Success factors for online music marketing-eTransformation: from the four P's to the four C's. *COLLECTeR*.
48. Kruger, L. M., Kühn, S. W., Petzer, D. J., & Mostert, P. G. (2013). Investigating brand romance, brand attitude & brand loyalty in the cellphone industry. *Acta Commercii*, 13(1).
49. Kuenzel, S., & Krolikowska, E. (2008). The effect of bonds on loyalty towards auditors: the mediating role of commitment. *The Service Industries Journal*, 28(5), 685-700.

50. Kumar, A., Olshavsky, R. W., & King, M. F. (2001). Exploring alternative antecedents of customer delight. *Journal of Consumer Satisfaction, Dissatisfaction & Complaining Behavior*, 14, 14.
51. Kwong, K. K., & Yau, O. H. (2002). The conceptualization of customer delight: A research framework. *Asia Pacific Management Review*, 7(2).
52. Lemon, K. N., Rust, R. T., & Zeithaml, V. A. (2001). "What drives customer equity". *Marketing Management*, 10(1), 20.
53. Leone, R. P., Rao, V. R., Keller, K. L., Luo, A. M., McAlister, L., & Srivastava, R. (2006). Linking brand equity to customer equity. *Journal of service research*, 9(2), 125-138.
54. Lin, N. H., & Chung, I. C. (2013). Relationship Marketing's Impact on Relationship Quality and E-Loyalty. *Journal of e-business*.
55. Liljander, V. (2000). The importance of internal relationship marketing for external relationship success. In T. Hennig-Thurau & U. Hansen (Eds.), *Relationship Marketing: Gaining Competitive Advantage Through Customer Satisfaction and Customer Retention* (pp. 159-192). Berlin: Springer Verlag.
56. Liljander, V., & Roos, I. (2002). Customer-relationship levels-from spurious to true relationships. *Journal of services marketing*, 16(7), 593-614.
57. Liljander, V., & Strandvik, T. (1995). The nature of customer relationships in services. In T. A. Swartz, D. E. Bowen & S. W. Brown (Eds.), *Advances in Services Marketing and Management* (Vol. 4). London: JAI Press.
58. Malik, M. E., Ghafoor, M. M., Hafiz, K. I., Riaz, U., Hassan, N. U., Mustafa, M., & Shahbaz, S. (2013). Importance of brand awareness and brand loyalty in assessing purchase intentions of consumer. *International Journal of Business and Social Science*, 4(5).
59. Morgan, R. M., & Hunt, S. D. (1994). The commitment-trust theory of relationship marketing. *The journal of marketing*, 20-38.
60. Naik, P. A., Prasad, A., & Sethi, S. P. (2008). Building brand awareness in dynamic oligopoly markets. *Management Science*, 54(1), 129-138.
61. Oliver, R. L., Rust, R. T., & Varki, S. (1997). Customer delight: foundations, findings, & managerial insight. *Journal of retailing*, 73(3), 311-336.

62. Persson, A., & Ryals, L. (2010). Customer assets and customer equity: Management and measurement issues. *Marketing Theory*, 10(4), 417-436.
63. Preko, A., Agbanu, S. K., & Feglo, M. (2014). Service Delivery, Customer Satisfaction & Customer Delight in the Real Estate Business. Evidence from Elite Kingdom Investment & Consulting Company Ghana. *European Journal of Business & Management*, 6(3), 71-83.
64. Pryor, M. G., Toombs, L., Anderson, D., & White, J. C. (2010). What Management and Quality Theories Are Best for Small Businesses?. *Journal of Management and Marketing Research*, 3, 1
65. Purohit, G., & Purohit, D. (2013). From Customer Satisfaction to Customer Delight: A New Trend in Hospitality Industry. *Global Journal of Management & Business Studies*, 3(5), 545-548.
66. Purwanto, Fatmah & Kusw&i (2013). Development Relationship Marketing & Customer Switching Behavior in Islamic Banking in East Java (Evidence in Indonesia). *European Journal of Business & Management*, 5(32).
67. Rabbanee, F., Ramaseshan, B., & Hui, L. (2012). Does Satisfaction Mediate the Relationship Between Relationship Equity & Customer Loyalty? *Australian & New Zealand Marketing Academy Conference*.
68. Richards, Keith A. & Jones, Eli (2008)"Customer relationship management: Finding value drivers" *Industrial Marketing Management* 37, 120–130.
69. Sauerwein, E., Bailom, F., Matzler, K., & Hinterhuber, H. H. (1996, February). The Kano model: How to delight your customers. In *International Working Seminar on Production Economics* (Vol. 1, No. 4, pp. 313-327). Innsbruck.
70. Scholderer, J., & Grunert, K. G. (2005). Consumers, food & convenience: The long way from resource constraints to actual consumption patterns. *Journal of Economic Psychology*, 26(1), 105-128.
71. Serenko, A., & Stach, A. N. D. R. E. A. (2009). The impact of expectation disconfirmation on customer loyalty and recommendation behavior: Investigating online travel and tourism services. *Journal of Information Technology Management*, 20(3), 26-41

72. Shahrabadi, D., & Fard, M., C. (2015). Identify & Rank The Factors Affecting Customer Delight In Restaurants, Case (Restaurants Qazvin). *Indian Journal of Fundamental & Applied Life Sciences: Vol. 5, No. S1*.
73. Shahrokh, Z. D., Sedghiani, J. S., & Ghasemi, V. (2012). "Analyzing the influence of customer attitude toward br& extension on attitude toward parent br&". *Interdisciplinary Journal Of Contemporary Research In Business Vol 3, No 9*.
74. Shammout, A. B., Zeidan, S., & Polonsky, M. (2006, January). Exploring the links between relational bonds and customer loyalty: The case of loyal arabic guests at five-star hotels. In *ANZMAC 2006: Advancing theory, maintaining relevance, proceedings* (pp. 1-9). Queensland University of Technology, School of Advertising, Marketing and Public Relations.
75. Sheth, J. N., & Parvatiyar, A. (1995). The evolution of relationship marketing. *International business review*, 4(4), 397-418.
76. Smith, B. (1998). Buyer-seller relationship: Bonds, relationship management, & sex type. *Canadian Journal of Administrative Sciences*, 15(1), 76.
77. Souca, M. L. (2014). Customer dissatisfaction & delight: completely different concepts, or part of a satisfaction continuum?. *Management & Marketing*, 9(1).
78. St-James, Y., & Taylor, S. (2004). Delight-as-magic: Refining the conceptual domain of customer delight. *Advances In Consumer Research*, Volume XXXI, 31, 753-758.
79. Storbacka, K., Str&vik, T., & Grönroos, C. (1994). Managing customer relationships for profit: The dynamics of relationship quality. *International Journal of Service Industry Management*, 5(5), 21-38.
80. Taleghani, M., Gilaninia, S., & Mousavian, S. J. (2011). The role of relationship marketing in customer orientation process in the banking industry with focus on loyalty (Case study: banking industry of Iran). *International Journal of Business & Social Science*, 2(19).
81. Torres, E. N., & Kline, S. (2006). From satisfaction to delight: a model for the hotel industry. *International Journal of Contemporary Hospitality Management*, 18(4), 290-301.

82. Uppal, R. K. (2011). Customer Delight-A Milestone For The Banks. *Researchers World*, 2(4).
83. Vidhya, K., & Rajkumar, D. C. S. (2013). Satisfaction To Delight-A Review. *Asia Pacific Journal of Marketing & Management Review*__ ISSN 2319-2836, 2 (4).
84. Villanueva J. & Hanssens D. M. (2007) "Customer Equity: Measurement, Management & Research Opportunities" *Foundations & Trends® in Marketing: Vol. 1: No. 1*, pp 1-95.
85. Voss, G. B., & Voss, G., Z. (1997). Implementing a relationship marketing program: a case study and managerial implications. *Journal of Services Marketing*, 11(4), 278-298.
86. Wilson, C., Leckman, J., Cappucino, K., & Pullen, W. (2001). Towards customer delight: Added value in public sector corporate real estate. *Journal of Corporate Real Estate*, 3(3), 215-221.
87. Woodruff, Robert B. (1997) "Customer value: The next source for competitive advantage". *Journal of the Academy of Marketing Science* 25 (2), 139-153.
88. Wu, T. F., & Batmunkh, M. U. (2010). Exploring the relationship between customer equity and satisfaction: An empirical study of Mongolian gas station channels. *International Journal of Trade, Economics and Finance*, 1(2), 160.
89. Yang, D. J., & Wu, J. M. (2008). Relationship quality of international new ventures in marketing channel: A conceptual framework for their antecedents & outcome. *Web journal of Chinese management Review*, 11(2), 200-206.
90. Yu, T. W. (2010). A study of relationship marketing types, service quality, and relationship quality on customer loyalty in the life insurance industry. *Chaoyang University of Technology No*,168.
91. Zeithaml, Valerie A., (1988) "Customer perceptions of price, quality, & value: A means-end model & synthesis of evidence". *Journal of Marketing* 52 (3), 2-22.
92. Ziaullah, M., Wasim, S. M., & Akhter, S. N. (2014). An examination on structural bonding in e-tailing trust & satisfaction (An empirical study on

Chinese universities students) International Journal of Advancements in Research & Technology, 3(10).

C- Thesis and Dissertation

1. Alnaimi, H. M. A. (2012). Relationship Marketing in the Jordanian Internet Sector: The Inclusion of Switching Behaviour & Relationship Bonds Into Relationship Marketing Model. Doctoral dissertation, Griffith University.
2. Begalle, M. S. (2008). Effectiveness of relationship marketing bonding tactics in predicting customer share in the public sector school foodservice market. Graduate Theses and Dissertations. Paper 11175.
3. Gomes, &reia (2014). Relationship Bonds & Loyalty on Online Customers. Master Dissertation, University of Minho.
4. Han, S. (1991). Antecedents of : buyer-seller long-term relationships: An exploratory structural bonding of model & social bonding. doctoral dissertation, The Pennsylvania State University, University Park, PA.
5. Hyun, Sunghyup (2009) " Creating & Validating a Measure of Customer Equity in Hospitality Businesses: Linking Shareholder Value With Return on Marketing" Doctoral Dissertations, Blacksburg, Virginia
6. Masroujeh, W. F. T. (2009). Critical factors for customer satisfaction & delight in the Palestinian pharmaceutical market (Doctoral dissertation, Islamic University–Gaza).
7. Shammout, A. B. (2007). Evaluating an extended relationship marketing model for Arab guests of five-star hotels (Doctoral dissertation, Victoria University).
8. Theakston, K. (2011). Customer Delight in Recreational Training Services: Innovating the Service Experience. Master's Thesis, Helsinki Metropolia University of Applied Sciences.

ملحق (1)

أسماء السادة المحكمين لاستمارة الاستبانة

الجامعة / الكلية	الاختصاص	أسماء السادة المحكمين	ت
القادسية - كلية الإدارة والاقتصاد	إدارة استراتيجية	الأستاذ الدكتور صالح عبد الرضا رشيد	1
القادسية - كلية الإدارة والاقتصاد	إدارة استراتيجية	الأستاذ الدكتور أحسان دهش جلاب	2
كربلاء - كلية الإدارة والاقتصاد	ادارة تسويق	الأستاذ فؤاد العطار	3
كربلاء - كلية الإدارة والاقتصاد	ادارة تسويق	الأستاذ الدكتور علاء فرحان طالب	4
بغداد - كلية الإدارة والاقتصاد	ادارة تسويق	الأستاذ المساعد الدكتور نعمة شلبية	5
كوفة - كلية الإدارة والاقتصاد	ادارة الانتاج والعمليات	الأستاذ المساعد الدكتور يوسف حليم	6
كوفة - كلية الإدارة والاقتصاد	ادارة تسويق	الأستاذ المساعد الدكتور أزهار ابو غنيم	7
كوفة - كلية الإدارة والاقتصاد	ادارة امداد	الأستاذ المساعد الدكتور عباس مزعل	8
القادسية - كلية الإدارة والاقتصاد	ادارة تسويق	الأستاذ المساعد الدكتور ماجد عبد الامير محسن	9
القادسية - كلية الإدارة والاقتصاد	ادارة امداد	الأستاذ المساعد الدكتور حامد كاظم متعب	10
القادسية - كلية الإدارة والاقتصاد	ادارة تسويق	الأستاذ المساعد الدكتور حسين فلاح ورد	11
القادسية - كلية الإدارة والاقتصاد	ادارة الانتاج والعمليات	الأستاذ المساعد فارس جعياز	12

ملحق(2)



وزارة التعليم العالي والبحث العلمي
جامعة القادسية / كلية الإدارة والاقتصاد
قسم ادارة الاعمال / الدراسات العليا

بسم الله الرحمن الرحيم
م/استبانة

السلام عليكم ورحمة الله وبركاته

يسرني أن أضع بين أيديكم الكريمة الاستبانة التي أعدت كجزء من متطلبات انجاز رسالة الماجستير في ادارة الاعمال ، إذ تسعى إلى دراسة (أثر برامج علاقات الزبون في حقوق ملكية الزبون :الدور الوسيط لأسعاد الزبون/دراسة تحليلية لأراء عينة من زبائن(نقاط البيع المباشر) شركة زين للاتصالات) وان نجاح هذه الدراسة مرهون بدرجة استجابتكم بما تمثله الإجابات من دقة وموضوعية على أمل أن تخرج بنتائج تخدم مسيرة البحث العلمي في بلدنا بشكل عام وشركة زين للاتصالات بشكل خاص ، وذلك بفضل ماستقدمونه من اجابات ولكي تكتمل الصورة يرجى ملاحظة الاتي:-

- 1- ان الاجابات ستستخدم فقط لاغراض علمية بحثية فلا توجد هناك حاجة الى ذكر الاسم او التوقيع على الاستمارة .
- 2- يرجى ان تكون الاجابات على اساس الواقع الفعلي الموجود وليس على اساس ماترونه مناسباً
- 3- يرجى وضع الاجابة الخاصة بكل فقرة في المكان المخصص لها .

شاكرين لكم سلفاً جهودكم المباركة وحسن تعاونكم معنا .. ومن الله التوفيق.

المشرف

أ.م.د حسين علي عبد الرسول

الباحث

خمائل محسن حمزة

2015-2014

الجزء الاول

معلومات عامة

خصائص الشخص المستجيب :

1- العمر (OLD) : (18-20) / (21-30) / (31-40) / (41-50) / (51-60)
(اكثر من 60).....

2- النوع الاجتماعي (SOC) : ذكر / انثى.....

3- المؤهل الدراسي (ACA) : متوسطة..... / اعدادية..... / دبلوم..... / بكالوريوس..... / ماجستير.....
/دكتوراة.....

4- مدة التعامل مع الشركة. رقما..... كتابة.....

الجزء الثاني

متغيرات الدراسة

اولاً:- برامج علاقات الزبون: وهي ممارسة مستويات متعددة من التسويق بالعلاقة المعتمدة على أنواع من الروابط المستخدمة لتعزيز ولاء الزبون.

منخفض جدا	منخفض	متوسط	عالي	عالي جدا	أ- البرامج المالية: تشير البرامج المالية الى توفير المنافع الاقتصادية المباشرة التي تم تقديمها في التبادلات الماضية او ضمان ولاء زبون المستقبل.
					ماهو مستوى قيام الشركة بممارسة الانشطة الاتية
					1 تقدم الشركة خصومات سعرية لكل زبائها.
					2 تقدم الشركة خدمات إضافية لكل زبائها.
					3 قدمت لي الشركة هدايا مجانية لتشجيع تفاعلي المستقبلي.
					4 تقدم الشركة برامج خصومات مجانية للزبائن الموالين.
					5 تقدم الشركة خصومات عينية عند شراء خدمات اخرى (انترنت مع الاتصال).
					6 توفر الشركة خدمات سريعة للزبائن العاديين.
					7 بشكل عام, تمت مكافأتي كوني زبون منتظم لهذه الشركة.
منخفض جدا	منخفض	متوسط	عالي	عالي جدا	ب- البرامج الاجتماعية: "الاستثمارات في الوقت والجهد التي تنتج علاقات شخصية ايجابية بين الشركة وزبائها.
					ماهو مستوى قيام الشركة بممارسة الانشطة الاتية
					1 تحرص الشركة على الاتصال المستمر معي.
					2 الشركة تقوم بدراسة أحتياجاتي بشكل مستمر.
					3 يساعدني موظفي الشركة في تلبية متطلباتي الشخصية في الاتصال.

					4	تطلب الشركة رأيي في الخدمات التي تقدمها من خلال مسوحات الانترنت.
					5	اتلقى بطاقات تهنئة أو هدايا في المناسبات الخاصة .
					6	تقدم لي الشركة فرص لأعطاء رأيي بأدائها.
					7	بشكل عام تقدم الشركة علاقات شخصية مع زبائنها.
منخفض جدا	منخفض	متوسط	عالي	عالي جدا		ج- البرامج الهيكلية: وهي البرامج والاجراءات التي تتم بين الشركة وزبائنها والتي تصنع الاستثمار والتي لايمكن استرجاعها عندما تنتهي هذه العلاقة .
						ماهو مستوى قيام الشركة بممارسة الانشطة الاتية
					1	تقدم الشركة خدمات ذات طابع شخصي وفقا لأحتياجاتي.
					2	تقدم لي الشركة حزم متكاملة (خدمات الهاتف والانترنت).
					3	تقدم الشركة معلومات جديدة عن الخدمات الحالية والمستقبلية.
					4	توفر الشركة منتجات وخدمات مبتكرة (خدمات الجيل الثالث).
					5	توفر الشركة خدمات مابعد البيع وفقا لمتطلبات الزبائن.
					6	اتلقى ردا سريعا بعد اي شكوى اقدمها للشركة.
					7	توفر الشركة طرق مختلفة للتعامل مع وكلائها.
					8	يمكنني ايجاد المعلومات عن الشركة بطرق مختلفة كالانترنت ووسائل التواصل الاجتماعي.
					9	لدى الشركة انظمة جيدة يمكن من خلالها تقديم الخدمة لزبائنها.

ثانيا:- أسعاد الزبون: "الاسعاد يبدو أنه ناتج من مزيج من المتعة والإثارة والتفاعل العالي أو انه مستوى من فوق من رضا الزبون والمفتاح أو المحرك الحقيقي لولاء الزبون.

ت	الفقرة	اتفق تماما	اتفق	محايد	لا اتفق	لا اتفق تماما
1	يمتاز مقر الشركة بالتنظيم والملائمة وترتيب اماكن الانتظار وأناقة الموظفين.					
2	يمتلك موظفوا الشركة الرغبة لحل مشاكل الزبائن.					
3	تقدم الشركة اهتماما خاصا بالسلوك الموجه نحو الزبائن.					
4	تتخذ الشركة قرارات مهمة من اجل حل مشاكل الزبائن الفردية.					
5	تتجاوز الشركة اجراءات التوثيق الطويلة من اجل راحة الزبون.					
6	تقدم الشركة موقفا ايجابيا لحل مشاكل الزبون والتوجيه السليم للسياسات والاجراءات الصحيحة.					
7	تقدم الشركة استجابة سريعة لحل مشاكل الزبائن.					
8	تقوم الشركة بمعاملة زبائنها بالتساوي ودون محاباة.					
9	تعامل الشركة الزبون بتقدير وأشعاره بانها الملك (في المقام الاول).					

10	بأختصار تقدم الشركة تعاملًا فريداً ومميزاً لخدمة الزبون.				
----	--	--	--	--	--

ثالثاً:- حقوق ملكية الزبون: وهو " مجموع قيم الحياة المخصصة لجميع زبائن الشركة الحاليين والمستقبليين".

ت	أ. حقوق ملكية القيمة:	اتفق تماماً	اتفق	محايد	لا اتفق	لا اتفق تماماً
	الفقرة					
1	أحصل على خدمات ملائمة باستمرار.					
2	تعمل الشركة على تطوير خدماتها بشكل مستمر.					
3	تقدم الشركة خدمات فريدة لا يمكن الاستغناء عنها.					
4	من السهل التواصل مع الشركة من خلال قنوات الإتصال التي توفرها للزبائن.					
5	تقدم الشركة عروضها بأسعار مخفضة و منافسة للآخرين.					
ت	ب. حقوق ملكية العلامة:	اتفق تماماً	اتفق	محايد	لا اتفق	لا اتفق تماماً
	الفقرة					
1	موقفي تجاه الشركة ايجابي للغاية.					
2	كثيراً ما لاحظ الاهتمام بوسائل الإعلان من قبل الشركة.					
3	اهتم بشكل كبير بالمعلومات التي ترسلها لي.					
4	الشركة مشهورة على المستوى المحلي والاقليمي.					
5	ترعى الشركة الفعاليات الاجتماعية بشكل مستمر.					
6	تمتلك الشركة معايير اخلاقية عالية في التعامل مع زبائننا.					
7	تترك الشركة انطباعات ايجابية تتناسب مع شخصيتي بشكل جيد.					
8	لدي مشاعر ايجابية تجاه الشركة.					
ت	ج. حقوق ملكية العلاقة:	اتفق تماماً	اتفق	محايد	لا اتفق	لا اتفق تماماً
	الفقرة					
1	تتصف الشركة باللطف والكياسة.					
2	تعطيني الشركة شعوراً بالجدارة (الثقة).					
3	افضل هذه الشركة على الشركات المنافسة.					
4	تمنحني الشركة معاملة خاصة.					
5	اشعر بأحاساس يتفق مع احساس الزبائن الاخرين حول الشركة.					

ملحق (3)

موافقة الشركة الرسمية للتطبيق العملي



العدد : GR 182
التاريخ : 2016 / 1 / 21

السى / رئاسة جامعة القادسية / كلية الادارة والاقتصاد/ قسم ادارة الاعمال/ الدراسات العليا
المحترمين.

م/ عدم ممانعة

تحية طيبة

بناءً على كتاب هيئة الاعلام والاتصالات بالعدد 7/ت/7483/2 بتاريخ 2015/11/2 والمتضمن تسهيل مهمة الطالبة (خائل محسن حمزة) لغرض الموافقة على تطبيق الرسالة (اثر برامج علاقات الزبون في حقوق ملكية الزبون : الدور الوسيط لاسعاد الزبون)

يسرنا ان نبلغكم بعدم ممانعتنا باجراء الاستبيان بما لا يتعارض مع شروط عقد الترخيص المبرم مع هيئة الاعلام والاتصالات بخصوص تبادل معلومات ذات طبيعة تجارية او أمنية وبالالتزام بالاسئلة المرفقة مع طلب الاستبانة وعدم الخروج عنها.

مع جزيل الشكر والتقدير.....

حيدر سهل مسير



مدير دائرة المبيعات والعلاقات الحكومية
شركة أثير للاتصالات . العراق. المحدودة

Abstract:

The present study aims to test the Customer relationships programs and their impact on customer equity through the mediator role of the customer delight. The sample of the study consist of (403) Customer of Zain Iraq for Wireless Telecommunication, which have been chosen randomly from six provinces. *The Customer Relationships Programs* involve three components namely (financial programs, social programs, and structural programs). *Costumer equity* involve three components (brand equity, relation equity, value equity). The mediating variable, was customer delight, is one-dimensional. The Study hypothesises that the impact of customer relationships programs on the customer equity rights can be enhanced through the mediating role of the customer delight.

The study used analytical approach in order to prove the hypotheses of the study. A questionnaire was used in in this regard to collect data and *Structural Equation Modeling Method* was used for Analyzing the data .

The study reached to certain conclusions some of which are as follow:

- the company(Zain) has intangible assets form of the customer's equity .
- There is a significant role for the customer relationships programs on customer's equity.
- the customer relationships programs of (Zain) had an important role in customer delight and create satisfaction among customer

Key words: customer relationships Programs, customer equity, customer delight

Ministry of Higher Education and Scientific Research

Al_ Qadissiya University

College of Administration and Economics

Department of business administration



**Customer relationships programs and their
impact on customer equity through the
mediator role of the customer delight**

An analytical study of the views of a sample of Customers in Zain Iraq

A thesis submitted

**In the fulfillment of requirements for the degree of M.Sc.
of business administration to the council of the
college of Administration & Economics**

BY

Khamail Muhsin Hamza

Supervised By

Assist Prof . Dr Hussein Ali Abdul-Rasoul

2016 A.D

1437 H.D